



**MEKANİK KAMLI İLERLEMELİ / MODÜLASYON İKİ KADEMELİ  
GAZ BRÜLÖRLERİ**  
**ДВУХСТУПЕНЧАТЫЕ ГАЗОВЫЕ ПРОГРЕССИВНЫЕ /  
МОДУЛЯЦИОННЫЕ ГОРЕЛКИ С ЭЛЕКТРОННЫМ КУЛАЧКОМ**  
**二段渐进式/凸轮调控式燃气燃烧器**

Kurulum, kullanım ve bakım talimatları  
kılavuzu

TR

Руководство с инструкциями по монтажу,  
эксплуатации и техобслуживанию.

РУС

安装、使用和维护手册

ZH

**TBG 2000 MC**

ORİJİNAL TALİMATLAR (IT)  
ОРИГИНАЛЬНЫЕ ИНСТРУКЦИИ  
(ПЕРЕВОД С ИТАЛЬЯНСКОГО  
ЯЗЫКА)  
原始说明 (IT)



0006160238\_201711



## ОГЛАВЛЕНИЕ

---

Меры предосторожности, обеспечивающие безопасность эксплуатации.....	3
Технические характеристики .....	6
Идентификационная табличка горелки .....	7
Регистрационные данные для первого розжига .....	7
Описание компонентов .....	8
Рабочий диапазон .....	8
Габаритные размеры .....	9
Конструктивные характеристики .....	10
Технические и функциональные характеристики .....	10
Крепление горелки к котлу.....	11
Главная схема газовой рампы .....	12
Линия подачи газа .....	12
Электрические соединения.....	13
Описание функционирования.....	14
Описание работы системы модуляции .....	15
Розжиг и регулировка .....	16
Измерение тока ионизации .....	19
Схема регулировки головки сгорания и расстояние между диском и электродами .....	19
Автоматика для газовых горелок LME73.....	20
Двигатель SQM 53 управления модуляцией для регулировки кулачков .....	21
Техническое обслуживание .....	22
интервалы техобслуживания.....	23
Ожидаемый срок службы.....	24
Инструкции по определению причин неисправностей в работе и способ их устранения .....	25
Электрические схемы.....	26

**ДЕКЛАРАЦИЯ СООТВЕТСТВИЯ**

CE0085:

DVGW CERT GmbH, Josef-Wirmer Strasse 1-3-53123 Bonn (D)

Настоящим заявляем, что наши жидкотопливные, газовые и комбинированные дутьевые горелки бытового и промышленного назначения следующих серий:

BPM...; BGN...; BT...; BTG...; BTL...; TBML...; Comist...; Gl...; Gl...Mist; Minicomist...; PYR...; RiNOx...; Spark...; Sparkgas...; TBG...; TBL...; TS...; IBR...; IB...

(вариант: ... LX, с низкими выбросами оксидов азота)

отвечают минимальным требованиям следующих европейских директив:

- 2009/142/CE (D.A.G.)
- 2014/30/CE (C.E.M.)
- 2014/35/CE (D.B.T.)
- 2006/42/CE (D.M.)

и соответствуют требованиям европейских стандартов:

- prEN 676:2008 (для газовых и комбинированных горелок, в отношении газа)
- prEN 267:2008 (для дизельных и комбинированных горелок, в отношении дизельного топлива)
- EN 60335-1 (2012-01) + EC (2014-01) (все горелки)
- EN 60335-2-102
- EN 60204-1

\*\*non tradotto\*\*

*Управляющий директор и генеральный менеджер  
докт. Риккардо Фава*

*Директор по НИОКР  
инж. Паоло Болоньин*

## МЕРЫ ПРЕДОСТОРОЖНОСТИ, ОБЕСПЕЧИВАЮЩИЕ БЕЗОПАСНОСТЬ ЭКСПЛУАТАЦИИ

### ЦЕЛЬ НАСТОЯЩЕГО РУКОВОДСТВА

Руководство имеет своей задачей способствовать безопасной эксплуатации изделия путем изложения правил выполнения тех или иных операций во избежание создания опасных ситуаций, которые могут быть вызваны неверным монтажом и/или ошибочными, ненадлежащими или неразумными действиями.

С изготовителя снимается всякая договорная и внедоговорная ответственность за ущерб, нанесенный оборудованию вследствие ошибок, допущенных при монтаже и эксплуатации, и, в любом случае, несоблюдения указаний, данных самим изготовителем.

- Срок службы изготовленных агрегатов составляет 10 лет при условии соблюдения нормальных условий работы и проведения планового техобслуживания, периодичность которого указывается производителем.
- Инструкция по эксплуатации является неотъемлемой частью изделия и должна всегда передаваться в руки пользователя.
- Пользователь обязан бережно хранить настоящее руководство для дальнейших консультаций.
- **Перед началом эксплуатации прибора для минимизации рисков и предотвращения несчастных случаев внимательно ознакомьтесь с "Указаниями по эксплуатации", приведенными в руководстве и указанными непосредственно на изделии.**
- Будьте внимательны к ПРЕДУПРЕЖДЕНИЯМ В ОТНОШЕНИИ ТЕХНИКИ БЕЗОПАСНОСТИ, избегайте НЕОСМОТРИТЕЛЬНЫХ ДЕЙСТВИЙ.
- Установщик должен оценить имеющиеся ОСТАТОЧНЫЕ РИСКИ.
- Чтобы выделить части текста или обратить внимание на какие-либо требования, имеющие важное значение, используются символы, значение которых объясняется ниже.



### ОПАСНОСТЬ / ВНИМАНИЕ

Этот символ указывает на серьезную опасность, пренебрежение которой может создать серьезную угрозу здоровью и безопасности людей.



### ОСТОРОЖНО / МЕРЫ ПРЕДОСТОРОЖНОСТИ

Этот символ указывает на необходимость придерживаться соответствующего поведения во избежание риска для здоровья и безопасности людей и материального ущерба.



### ВНИМАНИЕ

Этот символ указывает на информацию эксплуатационного и технического характера, имеющую особое значение и которой не следует пренебрегать.

### УСЛОВИЯ И ДЛИТЕЛЬНОСТЬ ХРАНЕНИЯ

Оборудование поставляется в упаковке изготовителя и транспортируется на резиновых опорах морским путем или по железной дороге в соответствии с правилами перевозки товара, действующими в отношении выбранного транспортного средства.

Неиспользуемое оборудование необходимо хранить в закрытых и должным образом проветриваемых помещениях

при стандартных условиях окружающей среды (температура от минус 10°C до 40°C).

Срок хранения составляет 3 года.

### ОБЩИЕ МЕРЫ ПРЕДОСТОРОЖНОСТИ

- Дата изготовления агрегата (месяц, год) указываются на паспортной табличке горелки.
- Данный прибор не предназначен для использования лицами (включая детей), обладающими сниженными физическими, сенсорными или психическими возможностями или не имеющими достаточных навыков и знаний.
- Эксплуатация прибора такими лицами допускается только в том случае, если они находятся под присмотром лица, ответственного за их безопасность, либо получили от него надлежащие указания по технике безопасности и правилам использования прибора.
- Следите за детьми и не допускайте, чтобы они играли с прибором.
- Настоящий прибор должен использоваться строго по предусмотренному назначению. Любой другой вид использования следует считать ненадлежащим и, следовательно, опасным.
- Установка прибора должна выполняться квалифицированными специалистами с соблюдением действующих норм и в соответствии с указаниями изготовителя.
- Под квалифицированными специалистами имеются в виду специалисты, обладающие специальными техническими знаниями в данной отрасли, подтвержденными согласно действующему законодательству.
- Неправильно выполненная установка может нанести ущерб людям, животным или предметам, за что изготовитель ответственности не несет.
- Сняв упаковку, проверьте целостность содержимого. В случае появления сомнений рекомендуется обратиться к поставщику. Элементы упаковки нельзя оставлять в доступном для детей месте, так как они представляют собой потенциальный источник опасности.
- Большинство компонентов прибора и его упаковки изготовлены из материалов, которые можно использовать повторно. Упаковка прибора и его компонентов не должна утилизироваться вместе с обычными бытовыми отходами, а подлежат утилизации в соответствии с действующими нормами.
- Пред выполнением любой операции по чистке или техобслуживанию необходимо отключить прибор от сети питания при помощи выключателя системы и/или используя специальные отсечные устройства.
- При продаже изделия или его передаче в другие руки, а также в случае, когда вы переезжаете и оставляете изделие, убедитесь в том, что настоящее руководство всегда находится с прибором. Это необходимо для того, чтобы новый хозяин и/или монтажник смогли обратиться к нему в случае потребности.
- Во время работы прибора не касайтесь руками нагреваемых деталей, расположенных обычно вблизи пламени и системы предварительного нагрева топлива, если таковая имеется. Они могут оставаться горячими и после непродолжительной остановки прибора.
- Для всех устройств с опциональными принадлежностями или комплектами (включая электрооборудование) следует использовать только оригинальные принадлежности.

- В случае неисправности и/или неисправного функционирования аппарата отключите его. Не пытайтесь отремонтировать его самостоятельно. Обращайтесь за помощью исключительно к квалифицированным специалистам.
- При необходимости ремонта изделия он должен выполняться только в авторизованном сервисном центре компании BALTUR или ее дистрибьютора с использованием исключительно оригинальных запасных частей.
- Производитель и/или ее местный дистрибьютор снимают с себя всякую ответственность за несчастные случаи или материальный ущерб, которые могут быть вызваны внесением несанкционированных изменений в конструкцию изделия или несоблюдением указаний, приведенных в настоящем руководстве.

#### **МЕРЫ ПРЕДОСТОРОЖНОСТИ ПРИ УСТАНОВКЕ**

- Прибор должен устанавливаться в подходящем помещении, оснащенном вентиляцией, соответствующей действующим нормативам и положениям законодательства.
- Решетки всасывания воздуха и вентиляционные отверстия в помещении установки не должны быть полностью или частично перегорожены.
- В месте установки должна отсутствовать опасность взрыва или пожара.
- Перед началом монтажа рекомендуется тщательно прочистить изнутри все трубы подачи топлива.
- Перед тем как подключать прибор, убедитесь, что данные на паспортной табличке соответствуют данным сети (подачи электроэнергии, газа, дизельного или другого вида топлива).
- Убедитесь, что горелка надежно прикреплена к котлу в соответствии с указаниями изготовителя.
- Надлежащим образом выполните подключения к источникам энергии согласно приведенным схемам и в соответствии с нормативами и положениями законодательства, действующими на момент установки.
- Проверьте, чтобы система удаления продуктов сгорания НЕ была засорена /перегорожена.
- В случае принятия решения об окончательном прекращении использования горелки необходимо, чтобы квалифицированные специалисты выполнили следующие операции:
  - Отключите электрическое питание, отсоединив кабель питания от главного выключателя.
  - Перекройте подачу топлива при помощи ручного отсечного вентиля и выньте маховички управления из их гнезд.
  - Обезопасьте те компоненты, которые являются потенциальными источниками опасности.

#### **МЕРЫ ПРЕДОСТОРОЖНОСТИ ПРИ ПУСКЕ, ПРОВЕРКЕ, ЭКСПЛУАТАЦИИ И ТЕХОБСЛУЖИВАНИИ**

- Пуск, проверки и техобслуживание должны выполняться исключительно квалифицированными специалистами в соответствии с положениями действующих нормативов.
- После закрепления горелки на котле проведите испытания и убедитесь в отсутствии зазоров, через которые могло бы выходить пламя.
- Проверьте герметичность трубопроводов подачи топлива на прибор.
- Проверьте, чтобы расход топлива соответствовал требуемой мощности горелки.
- Отрегулируйте расход топлива горелки с учетом мощности, необходимой для котла.
- Давление подачи топлива должно лежать в пределах, указанных на табличке технических данных, установленной на горелке, и/или в руководстве
- Проверьте, чтобы параметры системы подачи топлива

соответствовали требуемому расходу горелки, и чтобы она была оснащена всеми предохранительными и контрольными устройствами, предусмотренными действующими нормативами.

- Перед розжигом горелки и хотя бы раз в год необходимо, чтобы квалифицированный специалист выполнил следующие операции:
  - Отрегулируйте расход топлива горелки с учетом мощности, необходимой для котла.
  - Выполните контроль процесса горения, отрегулировав расход воздуха для горения и/или топлива для оптимизации КПД использования топлива и выбросов согласно действующему законодательству.
  - Проверьте исправность регулировочных и предохранительных устройств.
  - Проверьте правильность функционирования трубопровода удаления продуктов сгорания.
  - Проверьте герметичность внутреннего и наружного участка трубопроводов подачи топлива.
  - По завершении регулировок проверьте, чтобы все механические крепления регулировочных устройств были плотно затянуты.
  - Убедитесь в наличии необходимых инструкций по эксплуатации и техобслуживанию горелки.
- В случае частых блокировок горелки не следует упорно пытаться сбрасывать блокировку с помощью ручной процедуры, вместо этого следует обратиться за помощью к квалифицированным специалистам.
- В случае если принято решение о неиспользовании горелки в течение некоторого времени, необходимо перекрыть вентиль или вентили подачи топлива.

### Особые меры предосторожности при использовании газа.

- Убедитесь, что подводная линия и рампа соответствуют действующим нормам.
- Проверьте герметичность всех газовых соединений.
- Не оставляйте включенным прибор, когда он не используется, и всегда закрывайте газовый вентиль.
- В случае длительного отсутствия пользователя прибора закройте главный вентиль подачи газа на горелку.
- Если вы почувствовали запах газа:
  - не включайте электрические выключатели, телефон или любые другие объекты, которые могут вызвать искрение;
  - сразу же откройте двери и окна для проветривания помещения;
  - закройте газовые вентили;
  - обратитесь за помощью к квалифицированному специалисту.
- Не перегораживайте вентиляционные отверстия в помещении, в котором установлен газовый прибор, во избежание опасных ситуаций, таких как образование токсичных и взрывоопасных смесей.

### ОСТАТОЧНЫЕ РИСКИ

- Несмотря на тщательное проектирование изделия с соблюдением применимых норм и разумных правил, даже при корректном использовании могут иметь место остаточные риски. Они отмечены на горелке соответствующими знаками.



#### ВНИМАНИЕ

Движущиеся механические узлы



#### ВНИМАНИЕ

Материалы при высоких температурах.



#### ВНИМАНИЕ

Электрический щит под напряжением

### МЕРЫ ПРЕДОСТОРОЖНОСТИ ДЛЯ ОБЕСПЕЧЕНИЯ ЭЛЕКТРОБЕЗОПАСНОСТИ

- Убедитесь, что прибор подсоединен к надлежащему контуру заземления, выполненному в соответствии с действующими нормативами техники безопасности.
- Не используйте газовые трубы для заземления электрооборудования.
- В случае сомнений необходимо обратиться к квалифицированным специалистам, чтобы он произвел тщательную проверку системы электропитания, так как изготовитель не отвечает за ущерб, который может быть вызван отсутствием ее заземления.
- Поручите квалифицированным электрикам проверить соответствие системы электропитания максимальной потребляемой мощности прибора, указанной на его табличке технических данных.
- Убедитесь, что сечение кабелей системы электропитания соответствует потребляемой мощности прибора.
- Не допускается использование переходников, многогнездовых розеток и/или удлинителей для подключения прибора к сети электропитания.
- Следует предусмотреть многополюсный выключатель с расстоянием раскрытия контактов не менее 3 мм для подключения к электрической сети, как предусмотрено действующими нормами законодательства (условия категории перенапряжения III).
- Для электрического питания горелки используйте исключительно кабели с двойной изоляцией, наружная изоляция должна иметь толщину не менее 1 мм.
- Снимайте наружную изоляцию кабеля питания лишь настолько,

насколько это необходимо для выполнения соединения, во избежание соприкосновения провода с металлическими частями.

- Электрическое питание горелки должно предусматривать соединение нейтрали с землей. При проверке тока ионизации в том случае, когда нейтраль не соединена с землей, необходимо подсоединить RC-цепочку между клеммой 2 (нейтраль) и землей.
- В случае длительного отсутствия пользователя прибора закройте главный вентиль подачи газа на горелку.
- Пользование любым компонентом, потребляющим электроэнергию, требует соблюдения некоторых важных правил, а именно:
  - не касайтесь прибора мокрыми или влажными частями тела и/или если у вас мокрые ноги;
  - не тяните за электрические кабели;
  - не допускайте, чтобы прибор подвергался воздействию атмосферных факторов, таких как дождь, солнце и т. д., за исключением тех случаев, когда это предусмотрено;
  - не разрешайте использовать прибор детям или взрослым, не имеющим достаточного опыта;
  - пользователь не должен самостоятельно заменять кабель питания прибора. В случае повреждения кабеля выключите прибор. Для осуществления его замены обращайтесь к квалифицированным специалистам;
  - В случае если принято решение о неиспользовании прибора в течение некоторого времени, целесообразно отключить электрический выключатель, подающий питание на все компоненты установки, потребляющие электроэнергию (насосы, горелку и т. д.).
- Используйте гибкие кабели согласно стандарту EN60335-1:
  - если оплетка из ПВХ, не менее, чем тип H05VV-F
  - если оплетка из резины, не менее, чем тип H05RR-F
  - без оплетки, не менее, чем тип FG7 или FROR

## ТЕХНИЧЕСКИЕ ХАРАКТЕРИСТИКИ

МОДЕЛЬ	TBG 2000 MC	
МАКСИМАЛЬНАЯ ТЕПЛОВАЯ МОЩНОСТЬ ПРИ ИСПОЛЬЗОВАНИИ МЕТАНА	кВт	22000
МИНИМАЛЬНАЯ ТЕПЛОВАЯ МОЩНОСТЬ ПРИ ИСПОЛЬЗОВАНИИ МЕТАНА	кВт	2700
1) ВЫБРОСЫ ПРИ СЖИГАНИИ МЕТАНА	мг/кВтч	Класс 2
РЕЖИМ РАБОТЫ	ДВУХСТУПЕНЧАТАЯ ПРОГРЕССИВНАЯ / МОДУЛЯЦИОННАЯ	
ТРАНСФОРМАТОР МЕТАН 50 Гц	8 кВ 30 мА 230 В	
МАКСИМАЛЬНАЯ ТЕПЛОВАЯ МОЩНОСТЬ ПРИ ИСПОЛЬЗОВАНИИ МЕТАНА	Стм3/ч	2328
МИНИМАЛЬНАЯ ТЕПЛОВАЯ МОЩНОСТЬ ПРИ ИСПОЛЬЗОВАНИИ МЕТАНА	Стм3/ч	286
МАКСИМАЛЬНОЕ ДАВЛЕНИЕ МЕТАНА	hPa (мбар)	500
МИНИМАЛЬНОЕ ДАВЛЕНИЕ - МЕТАН	hPa (мбар)	180
ДВИГАТЕЛЬ ВЕНТИЛЯТОРА 50 Гц	кВт	45
ПОТРЕБЛЯЕМАЯ ЭЛЕКТРИЧЕСКАЯ МОЩНОСТЬ* 50 Гц	кВт	49
ПИТАНИЕ С ЧАСТОТОЙ 50 Гц	3Н- 400В ± 10%	
КЛАСС ЗАЩИТЫ	IP54	
ДЕТЕКТОР ПЛАМЕНИ	ДАТЧИК ИОНИЗАЦИИ	
ОБОРУДОВАНИЕ	LME 73..	
РЕГУЛИРОВКА РАСХОДА ВОЗДУХА	МЕХАНИЧЕСКИЙ КУЛАЧОК	
ЗВУКОВОЕ ДАВЛЕНИЕ**	дБА	88
ЗВУКОВАЯ МОЩНОСТЬ***	дБА	104
ВЕС С УПАКОВКОЙ	кг	880
ВЕС БЕЗ УПАКОВКИ	кг	780
<b>КОМПЛЕКТУЮЩИЕ ПРИНАДЛЕЖНОСТИ</b>		
ИЗОЛЯЦИОННАЯ ПРОКЛАДКА	2	
ШПИЛЬКИ	8 шт. M20	
ШЕСТИГРАННЫЕ ГАЙКИ	8 шт. M20	
ПЛОСКИЕ ШАЙБЫ	8 шт. Ø20	

Низшая теплотворная способность при температуре 15° С, 1013 мбар:

Газ метан:  $H_i = 9,45 \text{ кВт-ч/Стм}^3 = 34,02 \text{ МДж/Стм}^3$

\* Полное потребление на этапе пуска при включенном трансформаторе розжига.

\*\* Звуковое давление было получено при работе горелки на максимальной номинальной мощности в лабораторных условиях изготовителя и не подлежит сравнению с измерениями, осуществленными в других местах.

\*\*\* Величина звуковой мощности определена в лаборатории изготовителя с использованием образцового источника.

Точность такого измерения соответствует 2-й категории (инженерный класс) со стандартным отклонением 1,5 дБ (А).

Выбросы СО при сжигании метана/пропана  $\leq 100 \text{ мг/кВтчас}$

### 1) ВЫБРОСЫ ПРИ СЖИГАНИИ МЕТАНА

Классы, определяемые согласно норматива EN 676.

Класс	Выбросы NOx в мг/кВтчас при сжигании метана
1	$\leq 170$
2	$\leq 120$
3	$\leq 80$



**ИДЕНТИФИКАЦИОННАЯ ТАБЛИЧКА ГОРЕЛКИ**

1	2		
3	4	5	
6	7		
8			
9			14
10	11	12	13
15		16	

Targa\_descr\_bru

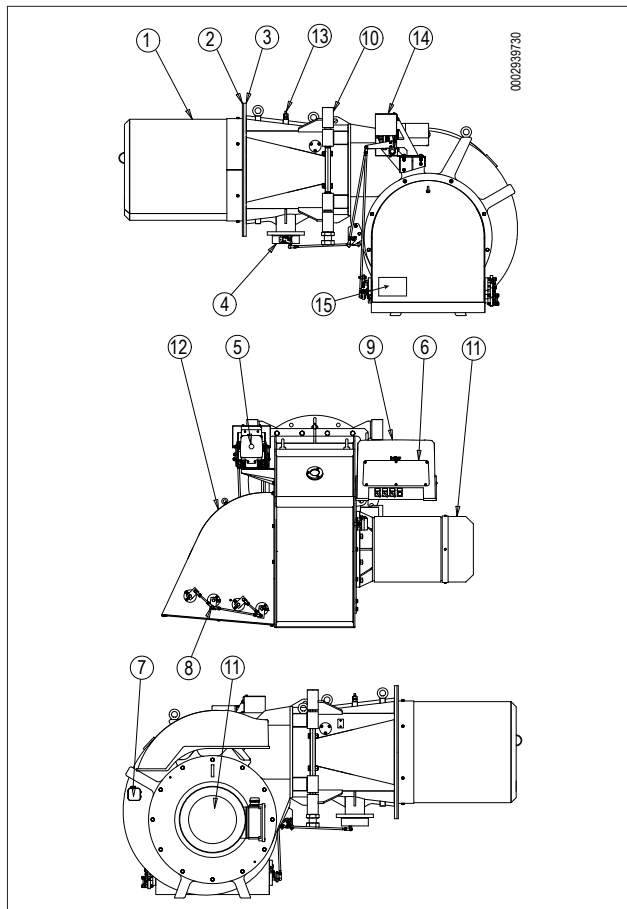
- 1 Логотип компании
- 2 Наименование компании
- 3 Артикул изделия
- 4 Модель горелки
- 5 Серийный номер
- 6 Мощность жидкого топлива
- 7 Мощность газообразного топлива
- 8 Давление газообразного топлива
- 9 Вязкость жидкого топлива
- 10 Мощность двигателя вентилятора
- 11 Напряжение питания
- 12 Степень защиты
- 13 Страна изготовления и номера сертификата омологации
- 14 Дата изготовления : месяц / год
- 15 -
- 16 Штрих-код заводского номера горелки

**РЕГИСТРАЦИОННЫЕ ДАННЫЕ ДЛЯ ПЕРВОГО РОЗЖИГА**

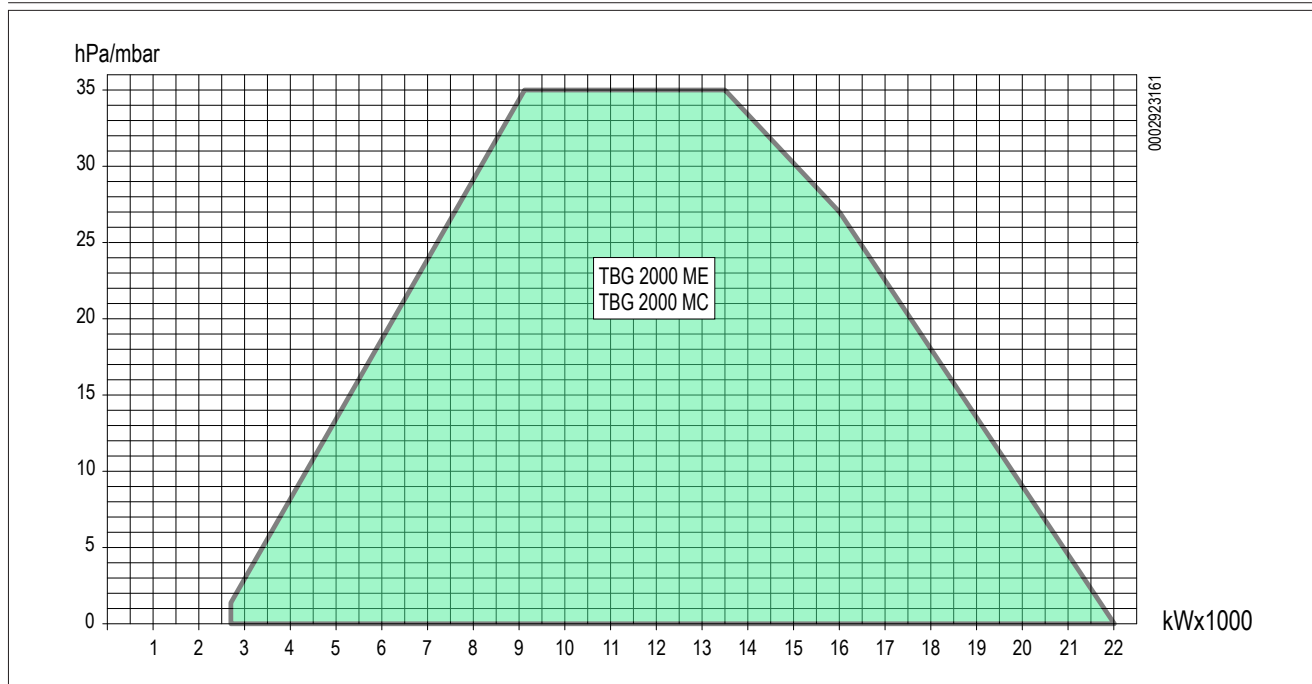
Модель:	Дата:	час:
Тип газа		
Низшее число Воббе		
Низшая теплотворная способность		
Расход газа	Стм3/ч	
мин. расход газа	Стм3/ч	
макс. расход газа	Стм3/ч	
мин. мощность газа	кВт	
макс. мощность газа	кВт	
Давление газа в сети	hPa (мбар)	
Давление газа на выходе из стабилизатора	hPa (мбар)	
CO		
CO2		
температура дымов		
температура воздуха		

**ОПИСАНИЕ КОМПОНЕНТОВ**

- 1 Головка сгорания
- 2 Прокладка
- 3 Соединительный фланец горелки
- 4 Дроссельный клапан регулировки подачи газа
- 5 Сервопривод механического кулачка
- 6 Мнемосхема
- 7 Реле давления воздуха
- 8 Воздушные заслонки
- 9 Электрический щит
- 10 Шарнир
- 11 Двигатель крыльчатки
- 12 Всасывающий воздухозаборник
- 13 Фитинг отбора давления газа на головке сгорания
- 14 Устройство модуляции топливовоздушной смеси
- 15 Идентификационная табличка горелки



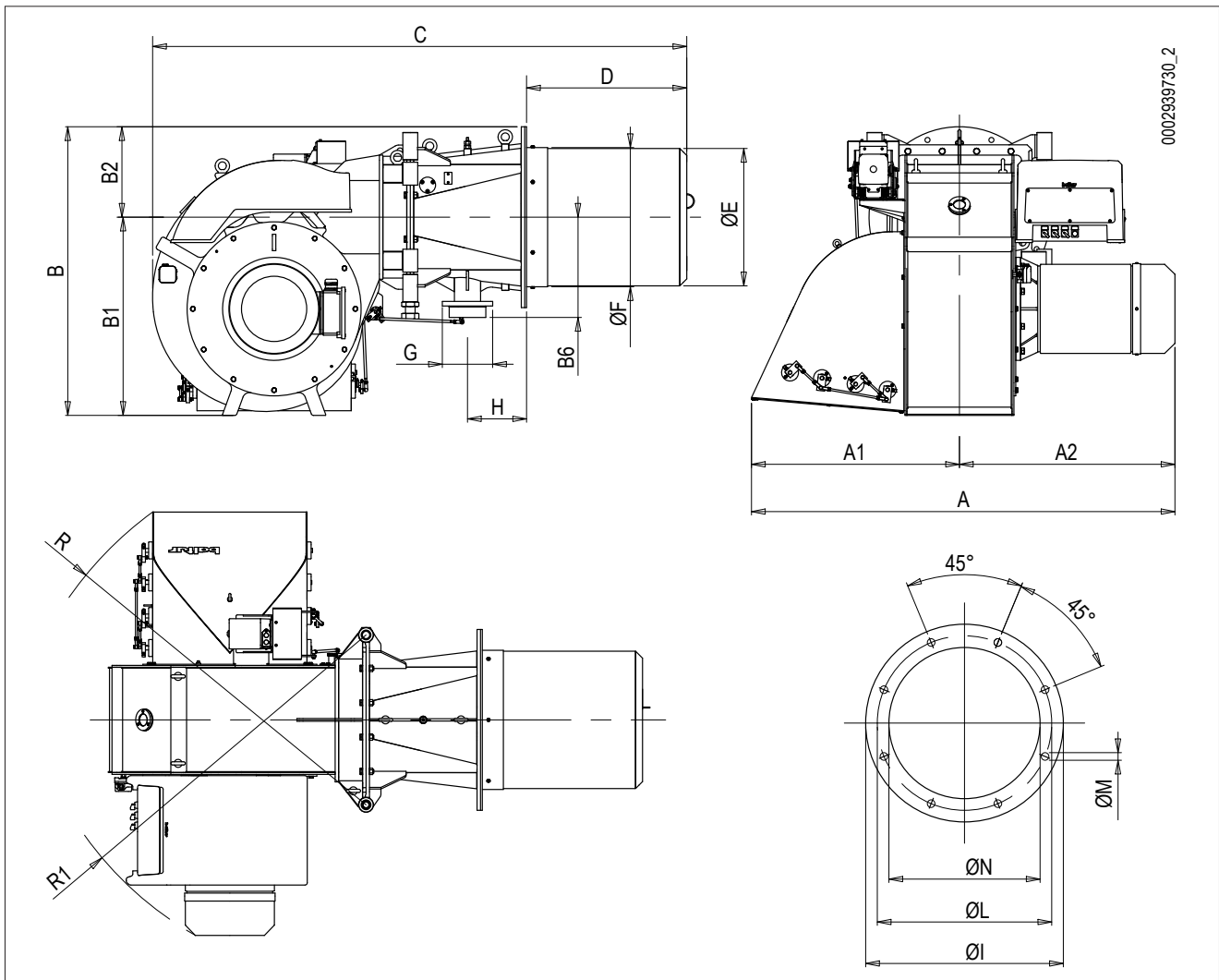
**РАБОЧИЙ ДИАПАЗОН**



**ВНИМАНИЕ**

Рабочие диапазоны получены на испытательных котлах, выполненных в соответствии с нормативами EN 676. Эти диапазоны являются приблизительными и служат для подбора горелки к котлу. Для обеспечения исправной работы горелки размеры камеры сгорания должны соответствовать требованиям действующих нормативов, в противном случае обратитесь за помощью к изготовителю.  
Горелка не должна работать за пределами допущенного диапазона.

## ГАБАРИТНЫЕ РАЗМЕРЫ



Модель	A	A1	A2	B	B1	B2	B6	C
TBG 2000 MC	1855	913	942	1265	870	395	440	2340

Модель	D	E Ø	F Ø	G	H	I Ø	L Ø	M	N Ø
TBG 2000 MC	700	600	630	Ду100	258	790	730	M20	640

Модель	R	R1
TBG 2000 MC	1590	1515

## КОНСТРУКТИВНЫЕ ХАРАКТЕРИСТИКИ

Горелка состоит из:

- Вентилирующая часть в металлоконструкциях.
- Центробежный вентилятор с высокими эксплуатационными характеристиками.
- Всасывающий воздухозаборник.
- Головка сгорания с патрубком из нержавеющей стали
- Окошко для наблюдения за пламенем.
- Трехфазный электрический двигатель привода вентилятора.
- Реле давления воздуха, обеспечивающее наличие воздуха горения.
- Основная газовая рампа в варианте исполнения ЕС, оснащенная клапаном функционирования и безопасности с электромагнитным приводом, блоком контроля герметичности, реле минимального и максимального давления, регулятором давления и газовым фильтром
- Контроль наличия пламени посредством электрода ионизации.
- Автоматический блок управления и контроля горелки с микропроцессором в соответствии с требованиями европейского норматива EN298, оснащенный блоком контроля герметичности клапанов.
- Щит управления с выключателем пуска/останова, тумблером автоматического/ручного режимов и минимальной/максимальной мощности, контрольными лампочками функционирования и блокировкой.
- Электрооборудования с классом защиты IP54.

## ТЕХНИЧЕСКИЕ И ФУНКЦИОНАЛЬНЫЕ ХАРАКТЕРИСТИКИ

- Работа с двумя прогрессивными/модулируемыми ступенях мощности.
- Регулировка минимальной и максимальной мощности воздуха и газа при помощи модулятора с механическим кулачком, который приводится в действие электрическим сервоприводом.
- Шарнир, открывающийся влево и вправо, обеспечивающий удобный доступ к узлу смешивания без отсоединения горелки от котла.
- Упрощенное техобслуживание благодаря тому, что блок смешивания может быть снят без необходимости демонтажа горелки с котла.
- Закрытие заслонки во избежание рассеивания тепла из дымохода.

## КРЕПЛЕНИЕ ГОРЕЛКИ К КОТЛУ

### МОНТАЖ БЛОКА ГОЛОВКИ

Головка сгорания упаковывается отдельно от вентилируемого кожуха.

Закрепите узел головки к дверце котла следующим образом:

- Наденьте на стакан изоляционные прокладки -13.
- Прикрепите фланец узла головки -14 к котлу -19 с помощью шпилек, шайб и гаек, входящих в комплект поставки -7

### ОСТОРОЖНО / МЕРЫ ПРЕДОСТОРОЖНОСТИ

Плотно уплотните подходящим материалом расстояние между патрубком горелки и огнеупорным отверстием внутри дверцы котла.

### МОНТАЖ ВЕНТИЛИРУЕМОГО КОЖУХА

- Горелка оснащена шарниром с двойным открытием для удобного доступа к головке горения с установленной горелкой.
- Для обеспечения максимального раскрытия и соответствующего облегчения операций по техобслуживанию рекомендуется устанавливать шарнир на сторону, противоположную стороне установки газовой рампы.
- Для перемещения корпуса вентилятора используйте соответствующие цепи или канаты (32) для закрепления к рым-болтам.

Для правильной установки корпуса вентилятора следуйте процедуре, описанной ниже:

Поместите вентилятор так, чтобы совместить фланец корпуса горелки с фланцем узла головки.

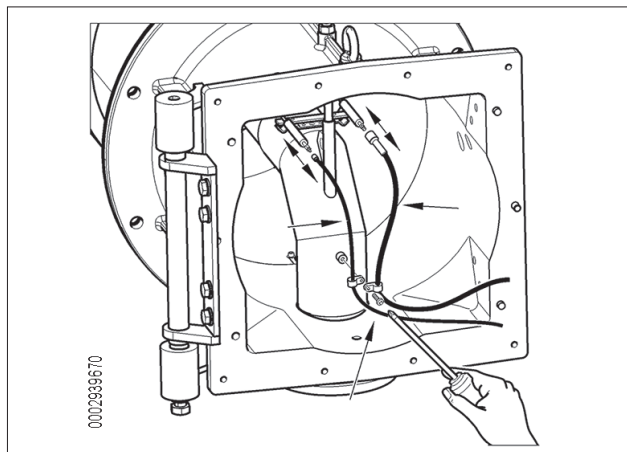
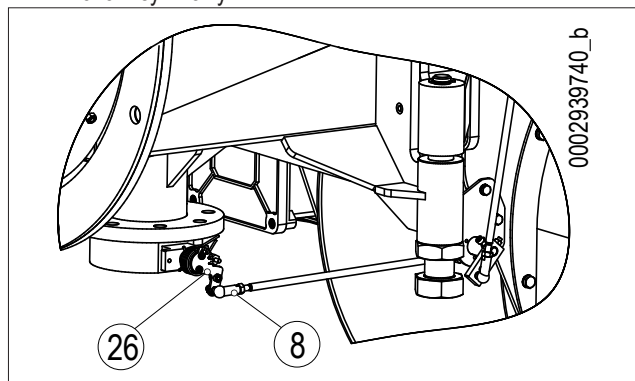
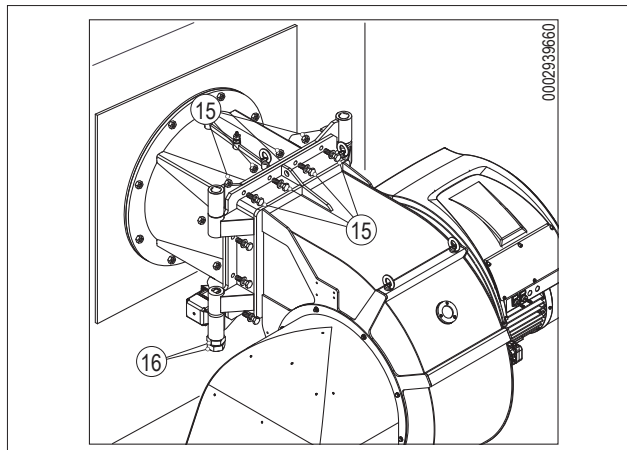
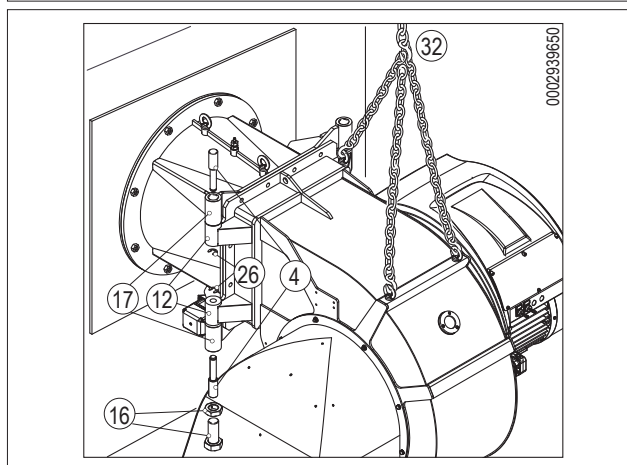
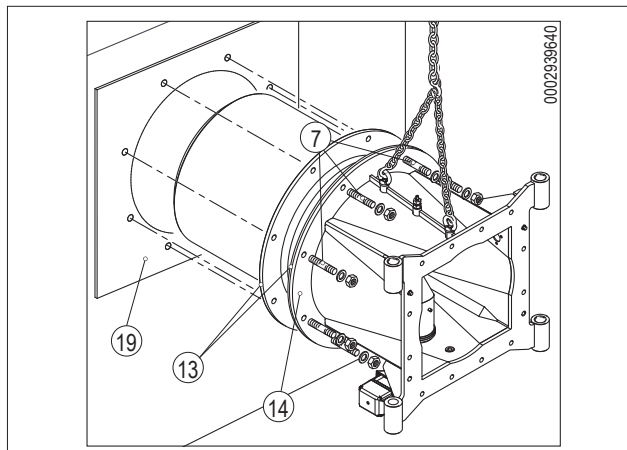
Вставьте два пальца (4) в соответствующие шарниры (12).

Установите два предохранительных кольца (26), входящие в поставку.

- После совмещения отверстий узла головки с вентилируемым кожухом при помощи винта и контргайки -16 закрутите винты с шайбами -15 для крепления корпуса головки к вентилируемому кожуху.
- Подключите шаровой шарнир -8 к рычагу регулировки расхода газа -26.

### ВНИМАНИЕ

Перед закрытием горелки следует подсоединить провода розжига и ионизации к зажимам электродов, затем прикрепить их к газоподводящему патрубку, используя хомутик.



### МОНТАЖ ГАЗОВОЙ РАМПЫ

Газовая рампa сертифицирована по стандарту EN 676 и поставляется отдельно.

Горелка поставляется с креплением для газовой рампы, обращенным вниз.

Возможны различные варианты монтажа -11, -12, газовой рампы.

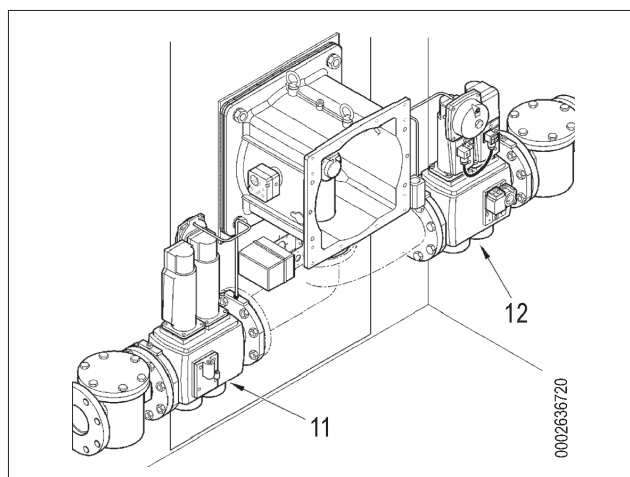
Выберите наиболее подходящее решение в зависимости от структуры помещения, в котором расположен котел, и от положения трубопровода подачи газа.

### ГЛАВНАЯ СХЕМА ГАЗОВОЙ РАМПЫ

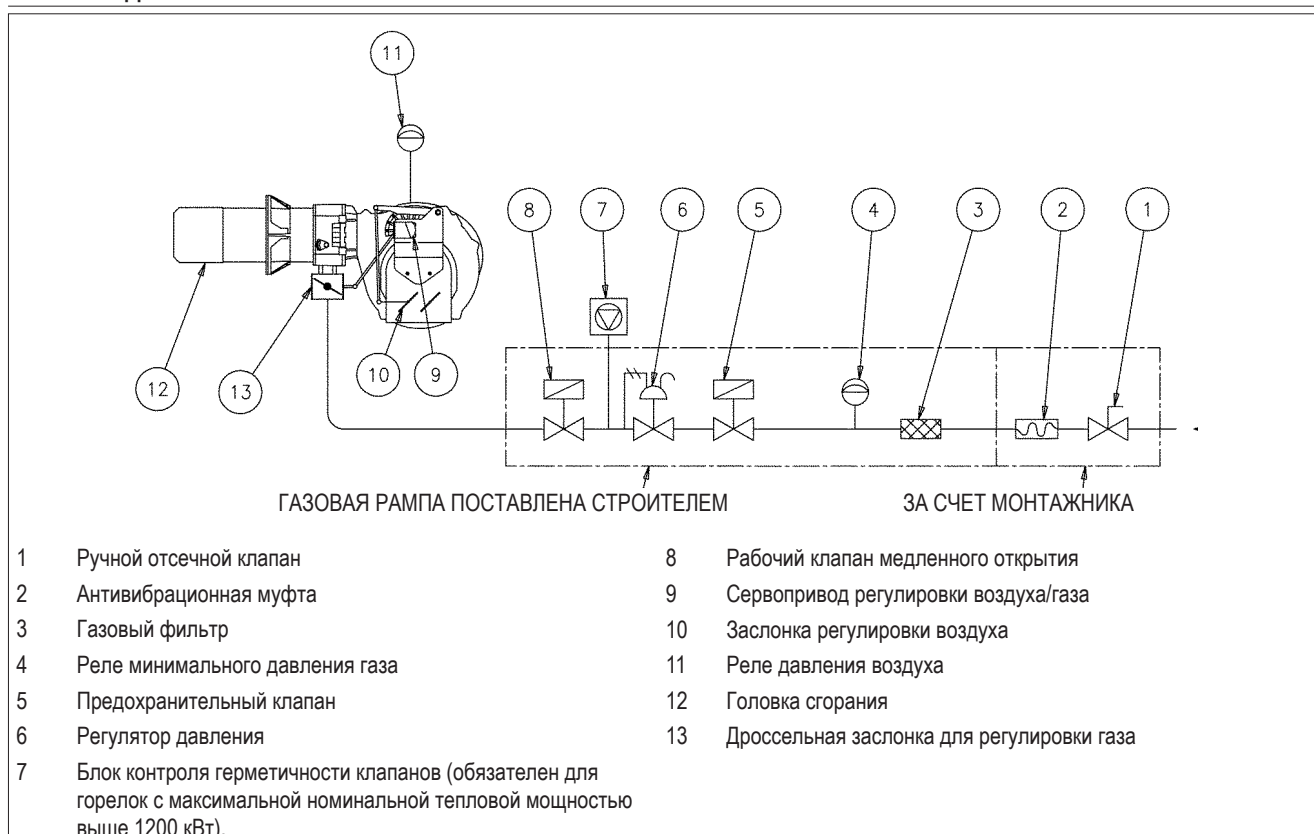
Принципиальная схема газоподводящей линии показана на рисунке ниже.

#### ОПАСНОСТЬ / ВНИМАНИЕ

Перед газовым клапаном нужно монтировать ручной отсечной вентиль и антивибрационную вставку, которые должны быть размещены так, как указывается на принципиальной схеме.



### ЛИНИЯ ПОДАЧИ ГАЗА



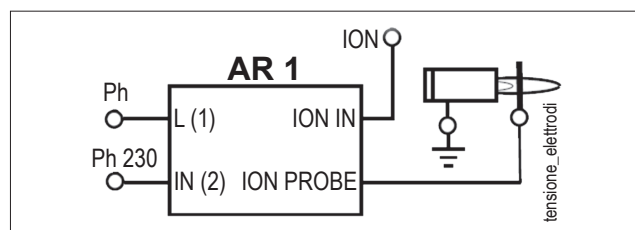
## ЭЛЕКТРИЧЕСКИЕ СОЕДИНЕНИЯ

- Все соединения необходимо выполнить гибкими электрическими проводами.
- Минимальное сечение проводников должно составлять 1,5 мм<sup>2</sup>.
- Электрические провода должны находиться на вдали от нагреваемых частей.
- Установка горелки разрешена лишь в зонах с уровнем загрязнения 2, как показано в приложении М нормы EN 60335-1:2008-07.
- Убедитесь, что электросеть, к которой вы хотите присоединить аппаратуру, имеет напряжение и частоту, подходящие для горелки.
- Трехфазная или однофазная линия питания должна быть оснащена выключателем с плавкими предохранителями. Кроме того согласно действующим нормативам в линии питания горелки необходимо установить легкодоступный выключатель - снаружи того помещения, в котором расположен котел.
- Главная линия питания, соответствующий выключатель с предохранителями и возможный ограничитель должны выдерживать максимальный ток, потребляемый горелкой.
- Для подключения к сети электропитания необходимо предусмотреть многополюсный выключатель с расстоянием между разомкнутыми контактами не менее 3 мм в соответствии с действующими нормативами техники безопасности.
- Электрические соединения (линии питания и термостатов) см. соответствующую электрическую схему.
- Снимайте наружную изоляцию кабеля питания лишь настолько, насколько это необходимо для выполнения соединения, во избежание соприкосновения провода с металлическими частями.

### ОСТОРОЖНО / МЕРЫ ПРЕДОСТОРОЖНОСТИ

Открывать электрический щит горелки можно только квалифицированным работникам.

- В случае разбалансированных электрических сетей 230 В фаза-фаза, напряжение между электродом контроля пламени и массой может оказаться недостаточным, чтобы гарантировать исправную работу горелки. Неисправность устранена за счет использования изолирующего трансформатора типа AR1, код 0005020028, который подключается, как указано на приведенной далее схеме.



## ОПИСАНИЕ ФУНКЦИОНИРОВАНИЯ

Входящая в комплект поставки газовая рампа включает в себя предохранительный клапан типа ON/OFF и главный одноступенчатый клапан медленного открытия.

Регулировка расхода топлива на первой и второй ступенях осуществляется профилированной дроссельной заслонкой -6, управляемым электрическим сервоприводом -7.

Движение воздушной заслонки передается вращением сервопривода -7 посредством системы рычагов и тяг (34).

Чтобы правильно отрегулировать положение воздушной заслонки с учетом сжигаемого топлива на первой и второй ступенях, смотрите параграф "Розжиг и регулировка".

По замыканию главного выключателя -1, если замкнута цепь термостатов, напряжение поступает на блок управления, который запускает горелку -2.

При этом включается двигатель вентилятора для выполнения продувки камеры сгорания.

Одновременно с этим начинает вращаться сервопривод управления -7, который посредством системы рычагов устанавливает газовый дроссельный клапан -6 и воздушную заслонку -8 в открытое положение, соответствующее второй ступени.

Этап продувки осуществляется с воздушной заслонкой в положении второй ступени.

После предварительной продувки газовый дроссель и воздушная заслонка помещаются в положение первой ступени. Подключается трансформатор розжига и открываются газовые клапаны.

Наличие пламени, детектируемого контрольным устройством, позволяет продолжить и завершить этап розжига с выключением трансформатора.

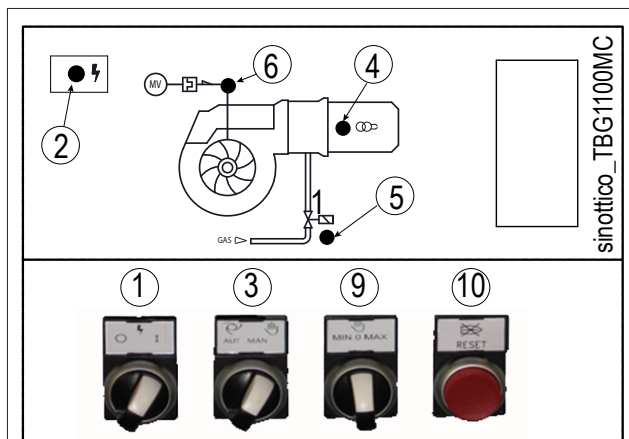
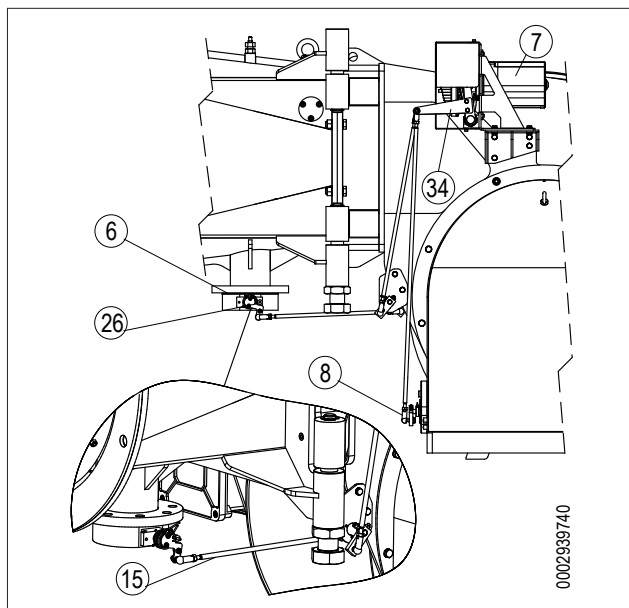
После этого выполняется переход ко второй ступени мощности путем постепенного открытия газового дроссельного клапана и, одновременно с этим, воздушной заслонки.

Когда запрос на тепло от системы полностью удовлетворен, срабатывает термостат котла, что приводит к выключению горелки.

Посредством вращения сервопривода воздушная заслонка помещается в режим ожидания (положение закрытия).

Если устройство контроля не обнаруживает пламени, блок управления останавливается в положении "предохранительной блокировки" -10 в течение 3 секунд с момента открытия главного клапана. В случае предохранительной блокировки клапаны сразу же закрываются.

Для разблокировки блока управления нужно нажать на кнопку разблокировки -10.



- 1 Главный выключатель ВКЛЮЧЕНО/ВЫКЛЮЧЕНО.
- 2 Индикатора наличия напряжения
- 3 Селектор функционирования АВТОМАТИЧЕСКИЙ - РУЧНОЙ
- 4 Индикатор трансформатора розжига
- 5 Индикатор газовых клапанов
- 6 Индикатор включения термореле двигателя вентилятора (если предусмотрено)
- 9 Селектор мощности МИН - МАКС
- 10 Кнопка разблокировки с индикатором блокировки



## **ОПИСАНИЕ РАБОТЫ СИСТЕМЫ МОДУЛЯЦИИ**

Когда горелка работает на минимальной мощности, если это позволяет датчик модуляции (отрегулированный на значение температуры или давления, превышающее имеющееся в котле), сервопривод регулировки воздуха / газа начинает вращаться;

- вращение по часовой стрелке увеличивает расход воздуха,
  - вращение против часовой стрелки уменьшает расход воздуха.
- постепенно увеличивая подачу воздуха для горения и, следовательно, газа, до достижения максимальной мощности, на которую отрегулирована горелка.

Горелка остается в положении максимального расхода до тех пор, пока температура или давление не достигнут значения, достаточного для срабатывания датчика модуляции, что приводит к изменению направления вращения сервопривода регулировки воздуха.

Вращение в обратную сторону и соответственно уменьшение подачи воздуха и газа происходит в течение коротких промежутков времени.

Таким способом система модуляции стремится уравновесить количество тепла, подаваемого на котел, с тем, которое он отдает при эксплуатации.

Установленный на котле датчик модуляции обнаруживает изменение потребности в тепле и автоматически корректирует подачу топлива и поддерживающего горение воздуха, включая сервопривод регулировки воздуха и газа, который начинает вращаться в сторону увеличения или уменьшения подачи.

Если же и при минимальной подаче достигается предельное значение температуры или давления, на которое отрегулировано устройство полного останова (термостат или реле давления), горелка выключается вследствие его срабатывания.

Как только температура или давления опускаются ниже значения срабатывания устройства останова, горелка вновь включается на основании программы, описанной в предыдущем разделе.

## РОЗЖИГ И РЕГУЛИРОВКА

### ИНСТРУКЦИЯ ПО РАБОТЕ ГОРЕЛКИ В РУЧНОМ РЕЖИМЕ

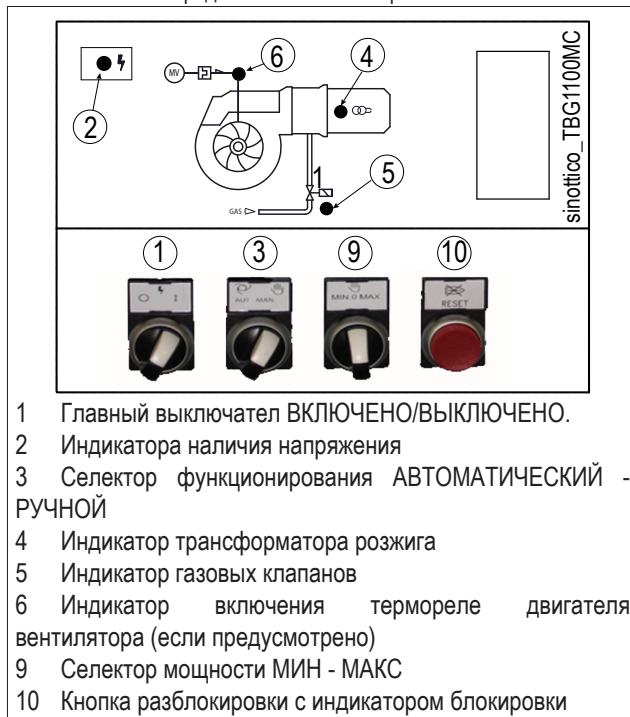
Можно выполнить контроль процесса горения по всему рабочему диапазону горелки, вручную управляя блоком управления.

Установите селектор -3 в положение "Ручной" (MAN).

Используйте селектор (-9 для увеличения или уменьшения подачи воздуха и газа.

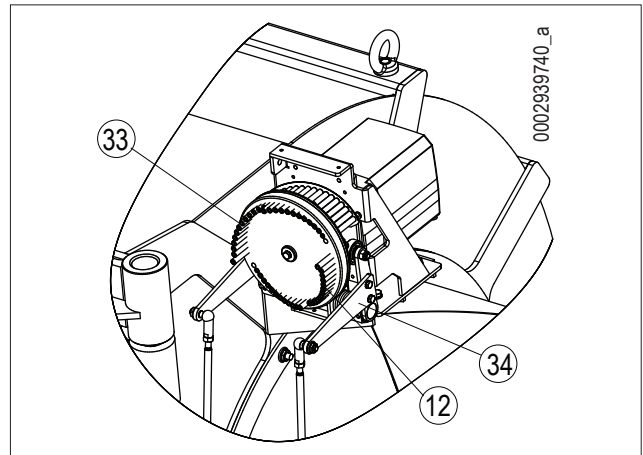
После завершения проверки установите селектор -3 в положение "Автоматический" (AUT).

- Убедитесь, что в котле есть вода и что задвижки системы открыты.
- Удостоверьтесь в отсутствии препятствий при выводе дымовых газов через заслонки котла и заслонки дымохода.
- Необходимо убедиться в том, что напряжение соединяемой электрической линии соответствует напряжению, указанному производителем, и электрические соединения, осуществленные на месте установки, выполнены правильным образом в соответствии с предоставленной электрической схемой.



### РЕГУЛИРОВКА МОЩНОСТИ РОЗЖИГА

- Установите кулачок регулировки расхода воздуха на первой ступени на угол открытия в 20°–25°. При наличии регулятора расхода предохранительного клапана его нужно полностью открыть.
- Скорректировать подаваемый расход воздуха с помощью винта/винтов -12 возле рычага введения в действие воздушной заслонки (34);



- Теперь включите выключатель -1: на блок управления и контроля поступит напряжение и программатор даст команду на включение горелки, как описано в главе "Описание функционирования". На этапе предварительной продувки необходимо проверить, чтобы произошло переключение реле давления воздуха. Если реле давления воздуха не обнаружит достаточную величину давления, ни трансформатор розжига ни газовые клапаны не включатся, и блок управления остановится в положении блокировки -10
- При первом розжиге могут наблюдаться блокировки по следующим причинам:
  - Не в достаточной степени был выпущен воздух из газового трубопровода, и количества газа не хватает для обеспечения стабильного пламени.
  - Блокировка при наличии пламени может возникнуть из-за его нестабильности в зоне ионизации в связи с неправильной пропорцией воздуха/газа.
- Откорректируйте расход подаваемого воздуха с помощью винта/винтов (12).
  - вращение по часовой стрелке увеличивает расход воздуха
  - вращение против часовой стрелки уменьшает расход воздуха.
- Отрегулируйте подачу воздуха так, чтобы розжиг происходил без блокировки.
- Может так случиться, что ток разряда трансформатора розжига препятствует току ионизации (у двух токов один маршрут на "массу" горелки), поэтому горелка блокируется из-за недостаточной ионизации. Поменяйте местами провода питания (сторона 230 В) трансформатора розжига.
- Другой причиной блокировки может стать недостаточное заземление корпуса горелки.

### РЕГУЛИРОВКА МОЩНОСТИ НА ВТОРОЙ СТУПЕНИ

После завершения регулировки мощности розжига поверните отводящее устройство -9 в максимальное положение (MAX), чтобы добиться максимальной подачи воздуха и газа. **Проверьте, чтобы на электрическом сервоприводе кулачок регулировки газа второй ступени был выставлен на 130°.**

- С помощью винтов (33) модулирующего устройства отрегулировать угол раскрытия дроссельной заслонки на 90°.
- Для регулировки расхода газа используйте регулятор давления клапана. Смотрите соответствующие инструкции на модель установленного газового клапана. Если расход выше максимального допустимого значения для котла, отключите горелку, чтобы предотвратить поломки.
- Для регулировки расхода воздуха воздействуйте на винты -12, скорректируйте угол вращения воздушной заслонки в такое положение, чтобы гарантировалась правильная подача воздуха на требуемой мощности.
- Соответствующими приборами проверьте параметры процесса горения (макс. CO<sub>2</sub> = 10%, мин. O<sub>2</sub> = 3%, макс. CO = 0,1%).

### РЕГУЛИРОВКА МОЩНОСТИ НА ПЕРВОЙ СТУПЕНИ

После настройки горения при максимальном пламени переведите горелку на минимальное пламя. Поверните селектор -9 в минимальное положение (МИН), не изменяя уже выполненную регулировку газового клапана.

- Отрегулируйте подачу газа при минимальном пламени на нужное значение, воздействуя на регулировочный кулачок минимальной мощности серводвигателя.
- Соответствующими приборами проверьте параметры процесса горения на первой ступени (макс. CO<sub>2</sub> = 10%, мин. O<sub>2</sub> = 3%, макс. CO = 0,1%).
- При необходимости исправьте подачу воздуха сгорания и газа, воздействуя на винты -12 и (33) модулирующего устройства.

### РЕГУЛИРОВКА РАСХОДА ВОЗДУХА ПРИ РОЗЖИГЕ.

- После того как была осуществлена регулировка минимальной мощности, необходимо выключить горелку и проверить, чтобы при включении розжиг был бесшумным. В случае необходимости можно улучшить регулировку горелки на стадии включения следующим образом:

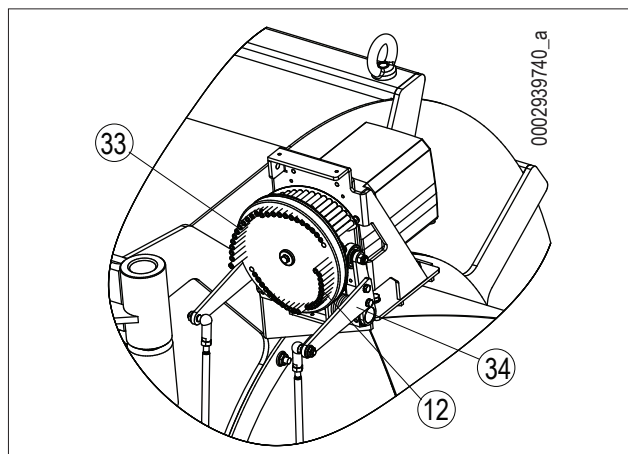
- Отрегулируйте расход газа при включении, воздействуя на регулировочный кулачок мощности розжига. Обычно рекомендуется регулировать кулачок розжига при более открытом угле по сравнению с углом открытия кулачка минимального пламени.

- Проверьте срабатывание детектора пламени (электрод ионизации), отсоединив кабель ионизации и включив горелку.

Блок управления должен полностью осуществить свой цикл и спустя 3 секунды после появления пламени, остановиться в положении блокировки.

Эту проверку необходимо выполнять и в условиях работающей горелки. После отсоединения кабеля ионизации блок управления должен сразу же поместиться в положение блокировки.

- Проверьте эффективность термостатов или реле давления котла (срабатывание должно привести к останову горелки).



### ОСТОРОЖНО / МЕРЫ ПРЕДОСТОРОЖНОСТИ

После завершения регулировок зрительно проверьте, чтобы винты, воздействующие на пластину, имели плавный профиль. Кроме этого, посредством специальных приборов проконтролируйте, чтобы при переходе с минимального пламени на максимальное параметры горения не слишком расходились с оптимальными значениями.

- Реле давления воздуха не позволяет открыться газовым клапанам, если давление воздуха не соответствует предусмотренному. Реле давления должно быть отрегулировано так, чтобы оно срабатывало, замыкая контакт, если давление воздуха в горелке доходит до достаточного значения. В том случае если реле давления воздуха обнаружит давление меньшее, чем настроенное на нём значение, блок управления выполнит свой цикл, но трансформатор розжига не подключится и газовые клапаны не откроются. Вследствие этого горелка остановится в положении блокировки. Для проверки правильного функционирования реле давления воздуха нужно при работающей на минимальном пламени горелке увеличивать отрегулированное на нём значение до тех пор, пока реле не сработает, что приведет к блокировке и останову горелки. Отрегулируйте реле давления воздуха, установив значение калибровки чуть ниже действительного давления воздуха, измеренного при минимальном пламени. Разблокируйте горелку и проверьте, чтобы она разжигалась правильно.



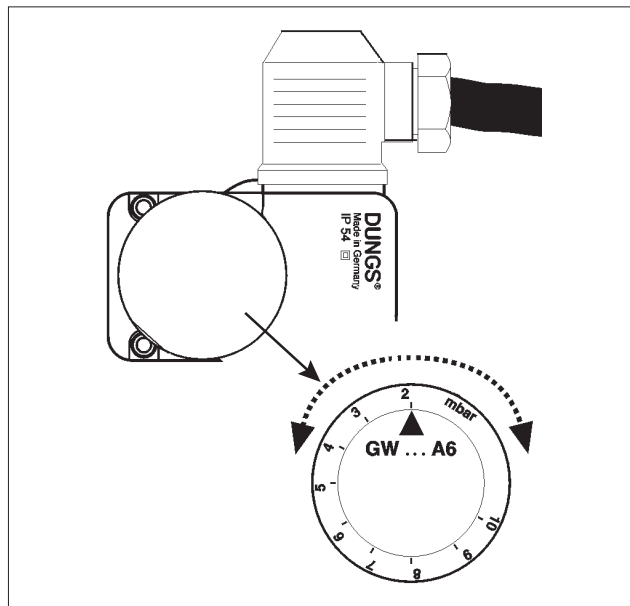
Контрольные прессостаты давления газа (минимального и максимального) служат для того, чтобы не позволять работать горелке в тех случаях, когда давление газа не входит в предусмотренные значения.

В реле минимального давления используется НР (нормально разомкнутый) контакт, который находится в замкнутом положении в то время, когда реле фиксирует давление, превышающее значение его калибровки.

В реле максимального давления используется нормально замкнутый (НЗ) контакт, который находится в замкнутом положении в то время, когда реле фиксирует давление, меньшее значения калибровки.

Регулировку реле минимального и максимального давления необходимо осуществлять на этапе приемки горелки, учитывая давление, получаемое в каждом конкретном случае. Срабатывание (понимаемое как размыкание контура) одного из реле давления во время работы горелки (горит пламя) приводит к мгновенному останову горелки.

При первом розжиге горелки необходимо обязательно проверить правильность его функционирования.



#### Регулировка до розжига горелки:

отрегулируйте реле минимального давления на минимальное положение шкалы отсчета, а максимального давления — на максимальное.

#### РЕГУЛИРОВКА ПОСЛЕ КАЛИБРОВКИ ГОРЕЛКИ:

С горелкой на максимальной мощности отрегулируйте реле минимального давления, увеличивая значение калибровки, пока горелка не выключится, считывайте значение на регулировочном кольце и отрегулируйте его на 5 мбар.

Когда горелка работает на максимальной мощности, отрегулируйте реле максимального давления, уменьшая значение калибровки до тех пор, пока НЗ (нормально замкнутый) контакт не разомкнется. Посмотрите значение на кольце регулировки и выставьте значение, большее полученного на 5 мбар.

Реле давления соединены так, что срабатывание (понимаемое как открытие контура) одного из них, если работает горелка (горит пламя), приводит к мгновенному останову горелки.

Реле минимального давления срабатывает, останавливая горелку, которая остается в режиме ожидания до тех пор, пока давление не вернется в диапазон значений, необходимых для работы.

Горелка возобновит работу в автоматическом режиме с последовательным розжигом.



**ВНИМАНИЕ**

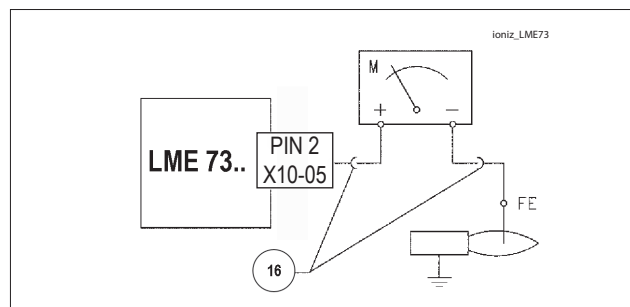
Если на газовой рампе смонтировано только одно реле давления, то им является реле минимального давления.

**ИЗМЕРЕНИЕ ТОКА ИОНИЗАЦИИ**

Минимальное значение тока ионизации для обеспечения работы блока управления дается на электрической схеме.

Обычно горелка дает больше тока, поэтому обычно нет необходимости в выполнении какого-либо контроля.

При желании измерить ток ионизации, необходимо соединить серийный микроамперметр с кабелем электрода ионизации как показано в рисунке.



**СХЕМА РЕГУЛИРОВКИ ГОЛОВКИ СГОРАНИЯ И РАССТОЯНИЕ МЕЖДУ ДИСКом И ЭЛЕКТРОДАМИ**

1 - Электрод ионизации  
 2 - Электрод розжига  
 3 - Диск пламени  
 4 - Смеситель

	A	B
TBG 2000 ME / MC	20	5

## АВТОМАТИКА ДЛЯ ГАЗОВЫХ ГОРЕЛОК LME73...



Для получения более подробной информации обращайтесь к справочнику, который поставляется в комплекте с инструкцией.



Кнопка сброса блокировки (кнопка инфо) (ЕК) представляет собой ключевой рабочий механизм, необходимый для сброса устройства управления горелкой и подключения/отключения диагностических функций. Индикатор (светодиод) выступает в роли приблизительного ключевого элемента для зрительной диагностики отказов.

- КРАСНЫЙ
- ЖЕЛТЫЙ
- ЗЕЛЕНый

Оба элемента, кнопка сброса блокировки (ЕК) и многоцветный индикатор (светодиод) расположены на панели управления горелки

Две функции диагностики:

1. Визуальная диагностика: указание рабочего режима или диагностика причины блокировки.

2. Диагностика: функция отображения и рабочего устройства через BCI до AZL2 ...

) визуальная диагностика: во время нормального функционирования различные рабочие режимы указываются посредством цветового кода.

### УКАЗАНИЕ РАБОЧЕГО СОСТОЯНИЯ

Во время розжига указание режима выполняется в соответствии с данными следующей таблицы:

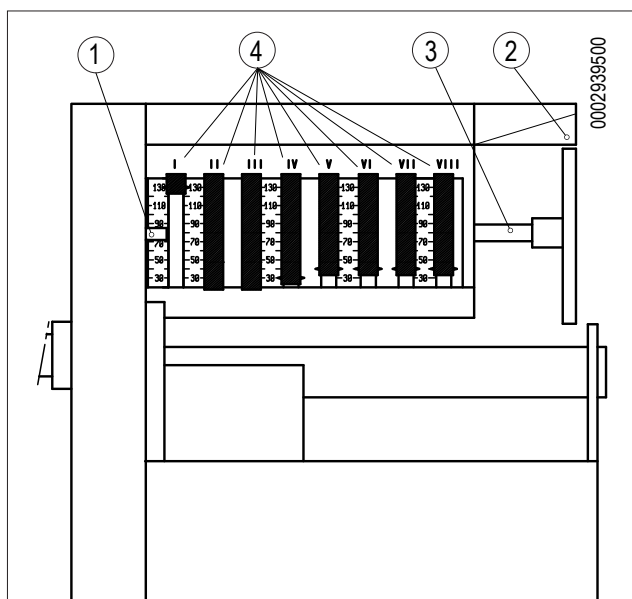
Таблица цветовых кодов индикатора (светодиода).

Условие	Последовательность появления цветов	Цвета
Условия ожидания TW, другие промежуточные состояния	.....	Никакого света
Стадия розжига		Мигающий желтый
Исправное функционирование, сила тока по датчику пламени выше допустимого минимального значения		Зеленый
Неправильное функционирование, интенсивность тока детектора пламени ниже чем допустимый минимум		Зеленый мигающий
Снижение напряжения питания		Чередующиеся жёлтый и красный
Условия блокировки горелки		Красный
Сигнализация отказа (смотрите цветовые обозначения)		Красный мигающий
Паразитный свет во время розжига горелки		Чередующиеся зеленый и красный
Быстрое мигание для диагностики		Быстро мигающий красный

НЕ ГОРИТ. \_\_таб\_\_ КРАСНЫЙ. \_\_таб\_\_ ЖЕЛТЫЙ. \_\_таб\_\_ ЗЕЛЕНый.

Блок управления или программатор	Время выдержки	Время предпродувки	Предрозжиг	Построзжиг	Время от открытия клапана 1-й ступени до открытия клапана 2-й ступени	Время открытия заслонки	Время закрытия заслонки
	с	с	с	с	с	с	с
LME73...	3	30	2	2	11	30	30

## ДВИГАТЕЛЬ SQM 53 УПРАВЛЕНИЯ МОДУЛЯЦИЕЙ ДЛЯ РЕГУЛИРОВКИ КУЛАЧКОВ



1 Рычаг сцепления и расцепления двигатель-распределительный вал

2 Шкала отсчета

3 Распределительный вал

4 Регулируемые кулачки

I Максимальное открытие воздуха (140°)

II Полное закрытие подачи воздуха (горелка выключена) (15°)

III Минимальное открытие подачи воздуха (меньше кулачка IV) (20°)

IV Открытие подачи воздуха розжига (больше кулачка III) (30°)

ДЛЯ ИЗМЕНЕНИЯ РЕГУЛИРОВКИ ИСПОЛЬЗУЕМЫХ КУЛАЧКОВ ИСПОЛЬЗУЙТЕ СООТВЕТСТВУЮЩИЕ КОЛЬЦА (I–II–III ...). УКАЗАТЕЛЬ КОЛЬЦА ПОКАЗЫВАЕТ НА СООТВЕТСТВУЮЩЕЙ ШКАЛЕ ОТЧЁТА УГОЛ ВРАЩЕНИЯ, ЗАДАННЫЙ ДЛЯ КАЖДОГО КУЛАЧКА.

## ТЕХНИЧЕСКОЕ ОБСЛУЖИВАНИЕ

Необходимо минимум один раз в год выполнять анализ газов, выделяемых в ходе сгорания, в соответствии с действующими нормативами для проверки соответствия выбросов их положениям.

- Прочистите воздушную заслонку, реле давления воздуха, штуцер отбора давления и соответствующую трубку в случае их наличия.
- Проверьте состояние электродов. При необходимости замените их.
- Прочистите котел и дымоход (эта работа должна выполняться работниками, специализирующихся на подобных операциях); помните, что у чистого котла выше КПД, больше срок службы и ниже уровень шума.
- Проверьте, не засорен ли топливный фильтр. При необходимости замените его.
- Убедитесь, что все компоненты головки сгорания находятся в хорошем состоянии и не деформированы из-за высокой температуры. На них не должно быть грязи или различного рода отложений, которые могут попасть из помещения или образоваться при плохом процессе горения.
- Для очистки головки горения необходимо демонтировать ее компоненты. Будьте очень осторожны при монтаже, так как необходимо центрировать распылитель относительно электродов и при этом последние не должны замыкать на массу, что может привести к блокировке горелки. Следует также проверить в моделях без пилотной горелки, чтобы искра электрода розжига возникала исключительно между ним самим и диском из перфорированного металлического листа (см. схему регулировки головки горения и расстояние до диска электродов).
- Регулярно выполняйте анализ уходящих газов и правильные значения выбросов по дымовым газам.

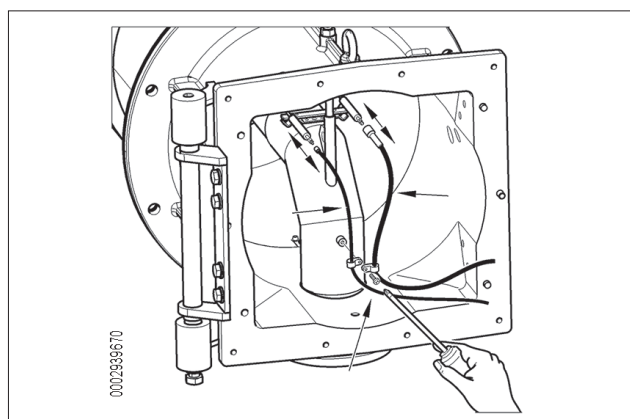
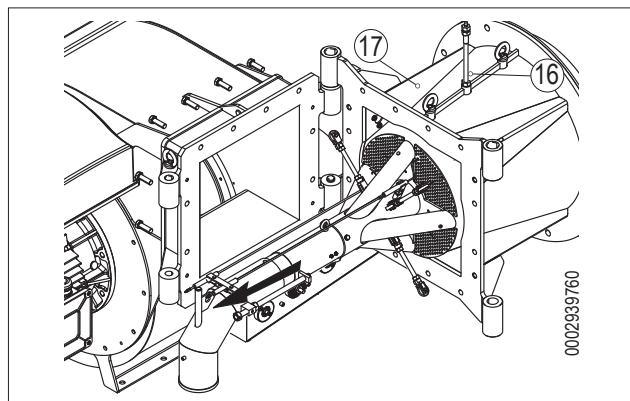
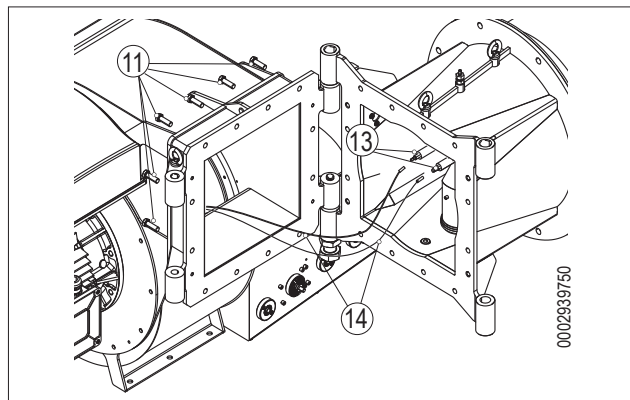
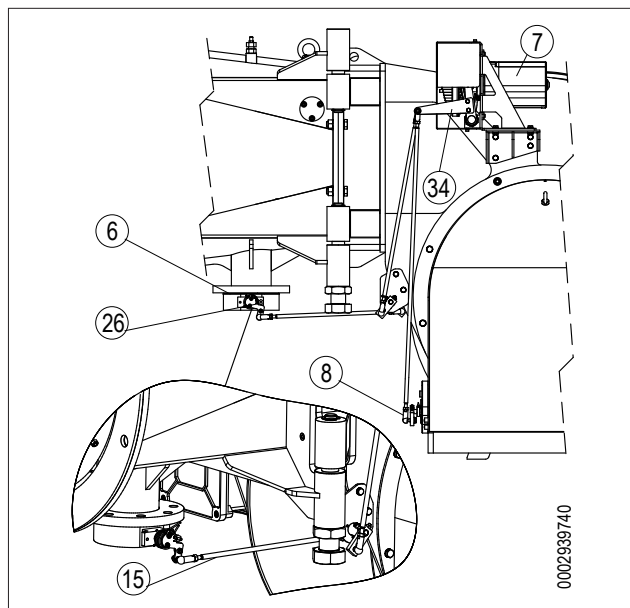
Если необходимо, прочистите головку горения, демонтируя компоненты. Для этого:

- Отсоедините тягу -15 от рычага дроссельной заслонки регулировки расхода газа -26;
- отверните крепежные винты -11 и откройте вентилируемый корпус;
- отсоедините провода розжига и ионизации -14 от соответствующих клемм электродов -13;
- открутите винт -16 от мешка -17;
- выньте весь узел смещения в направлении, указанном стрелкой;
- После выполнения технического обслуживания и проверки правильности положения электродов розжига и ионизации установите на место головку сгорания, выполнив операции в порядке, обратном вышеперечисленному.



### ОПАСНОСТЬ / ВНИМАНИЕ

В момент закрытия горелки, после подсоединения кабелей электродов к зажимам, необходимо прикрепить их к газоподводящему патрубку, используя хомутик.





**ИНТЕРВАЛЫ ТЕХОБСЛУЖИВАНИЯ**

Описание компонента	Требуемое действие	Описание компонента
<b>ГОЛОВКА ГОРЕНИЯ</b>		
ЭЛЕКТРОДЫ	ВИЗУАЛЬНЫЙ КОНТРОЛЬ, ЦЕЛОСТНОСТЬ КЕРАМИКИ. ШЛИФОВАНИЕ ТОРЦОВ, ПРОВЕРКА РАССТОЯНИЯ, ПРОВЕРКА ЭЛЕКТРИЧЕСКИХ СОЕДИНЕНИЙ	ЕЖЕГОДНО
ДИСК ПЛАМЕНИ	ВИЗУАЛЬНЫЙ КОНТРОЛЬ ЦЕЛОСТНОСТИ, ОТСУТСТВИЯ ДЕФОРМАЦИЙ, ЧИСТОТЫ	ЕЖЕГОДНО
ЗОНД ИОНИЗАЦИИ	ВИЗУАЛЬНЫЙ КОНТРОЛЬ, ЦЕЛОСТНОСТЬ КЕРАМИКИ. ШЛИФОВАНИЕ ТОРЦОВ, ПРОВЕРКА РАССТОЯНИЯ, ПРОВЕРКА ЭЛЕКТРИЧЕСКИХ СОЕДИНЕНИЙ	ЕЖЕГОДНО
КОМПОНЕНТЫ ГОЛОВКИ СГОРАНИЯ	ВИЗУАЛЬНЫЙ КОНТРОЛЬ ЦЕЛОСТНОСТИ, ОТСУТСТВИЯ ДЕФОРМАЦИЙ, ЧИСТОТЫ	ЕЖЕГОДНО
ГОРЕЛКИ ДЛЯ ЖИДКОГО ТОПЛИВА	ЗАМЕНА	N.A. (НО)
ИЗОЛЯЦИОННАЯ ПРОКЛАДКА	ВИЗУАЛЬНЫЙ КОНТРОЛЬ ГЕРМЕТИЧНОСТИ И ЗАМЕНА ПРИ НЕОБХОДИМОСТИ	ЕЖЕГОДНО
УПЛОТНЕНИЕ ФИТИНГА НА ТРУБОПРОВОДЕ ПОДАЧИ ГАЗА	ВИЗУАЛЬНЫЙ КОНТРОЛЬ ГЕРМЕТИЧНОСТИ И ЗАМЕНА ПРИ НЕОБХОДИМОСТИ	ЕЖЕГОДНО
<b>ВОЗДУШНАЯ МАГИСТРАЛЬ</b>		
РЕШЕТКА/ВОЗДУШНЫЕ ЗАСЛОНКИ	ОЧИСТКА	ГОД
ПОДШИПНИКИ ВОЗДУШНОЙ ЗАСЛОНКИ	СМАЗКА, (ПРИМ. установите только на горелки подшипники, подлежащие смазыванию)	ГОД
ВЕНТИЛЯТОР	ЧИСТКА ВЕНТИЛЯТОРА И СПИРАЛЬНОГО КОРПУСА, СМАЗКА ВАЛА ДВИГАТЕЛЯ	ГОД
РЕЛЕ ДАВЛЕНИЯ ВОЗДУХА	ОЧИСТКА	ГОД
РАЗЪЕМ И ТРУДОПРОВОДЫ ДАВЛЕНИЯ ВОЗДУХА	ОЧИСТКА	ГОД
<b>КОМПОНЕНТЫ БЕЗОПАСНОСТИ</b>		
ДАТЧИК ПЛАМЕНИ	ОЧИСТКА	ГОД
РЕЛЕ ДАВЛЕНИЯ ГАЗА	ФУНКЦИОНАЛЬНАЯ ПРОВЕРКА	ГОД
<b>РАЗЛИЧНЫЕ КОМПОНЕНТЫ</b>		
ЭЛЕКТРИЧЕСКИЕ ДВИГАТЕЛИ	ЧИСТКА ВЕНТИЛЯТОРА ОХЛАЖДЕНИЯ, ПРОВЕРКА ШУМНОСТИ ПОДШИПНИКОВ	ГОД
МЕХАНИЧЕСКИЙ КУЛАЧОК	ПРОВЕРКА ИЗНОСА И ФУНКЦИОНАЛЬНОСТИ, СМАЗКА БАШМАКА И ВИНТОВ	ГОД
РЫЧАГИ/ТЯГИ/ШАРОВЫЕ ШАРНИРЫ	ПРОВЕРКА СТЕПЕНИ ИЗНОСА, СМАЗКА КОМПОНЕНТОВ	ГОД
ЭЛЕКТРИЧЕСКАЯ СИСТЕМА	ПРОВЕРКА СОЕДИНЕНИЙ И ЗАТЯЖКА КЛЕММ	ГОД
ИНВЕРТОР	ЧИСТКА ВЕНТИЛЯТОРА ОХЛАЖДЕНИЯ И ЗАТЯЖКА КЛЕММ	ГОД
ЗОНД СО	ЧИСТКА И КАЛИБРОВКА	ГОД
ЗОНД O2	ЧИСТКА И КАЛИБРОВКА	ГОД
<b>МАГИСТРАЛЬ ТОПЛИВА</b>		
ШЛАНГИ	ЗАМЕНА	N.A. (НО)
ФИЛЬТР НАСОСА	ОЧИСТКА	N.A. (НО)
СЕТЕВОЙ ФИЛЬТР	ЧИСТКА/ЗАМЕНА КАРТРИДЖА ФИЛЬТРА	N.A. (НО)
МАСЛЯНЫЙ ФИЛЬТР БАКА	ЧИСТКА ПРИ ОСТЫВШЕМ МАЗУТЕ	N.A. (НО)
ГАЗОВЫЙ ФИЛЬТР	ЗАМЕНА ФИЛЬТРУЮЩЕГО ЭЛЕМЕНТА	ГОД
ГИДРАВЛИЧЕСКИЕ/ГАЗОВЫЕ УПЛОТНЕНИЯ	ПРОВЕРКА НА НАЛИЧИЕ УТЕЧЕК	ГОД
ПОДОГРЕВАТЕЛЬ МАСЛА	ЧИСТКА, СЛИВ КОНДЕНСАТА ЧЕРЕЗ НИЖНЮЮ ПРОБКУ ПРИ ОСТЫВШЕМ МАЗУТЕ	N.A. (НО)
<b>ПАРАМЕТРЫ ГОРЕНИЯ</b>		
КОНТРОЛЬ СО	СРАВНЕНИЕ СО ЗНАЧЕНИЯМИ, ЗАРЕГИСТРИРОВАННЫМИ ПРИ ЗАПУСКЕ ОБОРУДОВАНИЯ	ГОД
КОНТРОЛЬ СО2	СРАВНЕНИЕ СО ЗНАЧЕНИЯМИ, ЗАРЕГИСТРИРОВАННЫМИ ПРИ ЗАПУСКЕ ОБОРУДОВАНИЯ	ГОД
КОНТРОЛЬ ПОКАЗАТЕЛЯ ЗАДЫМЛЕННОСТИ	СРАВНЕНИЕ СО ЗНАЧЕНИЯМИ, ЗАРЕГИСТРИРОВАННЫМИ ПРИ ЗАПУСКЕ ОБОРУДОВАНИЯ	N.A. (НО)
КОНТРОЛЬ ВЫБРОСОВ ОКСИДОВ АЗОТА	СРАВНЕНИЕ СО ЗНАЧЕНИЯМИ, ЗАРЕГИСТРИРОВАННЫМИ ПРИ ЗАПУСКЕ ОБОРУДОВАНИЯ	ГОД
КОНТРОЛЬ ТОКА ИОНИЗАЦИИ	СРАВНЕНИЕ СО ЗНАЧЕНИЯМИ, ЗАРЕГИСТРИРОВАННЫМИ ПРИ ЗАПУСКЕ ОБОРУДОВАНИЯ	ГОД
КОНТРОЛЬ ТЕМПЕРАТУРЫ ДЫМА	СРАВНЕНИЕ СО ЗНАЧЕНИЯМИ, ЗАРЕГИСТРИРОВАННЫМИ ПРИ ЗАПУСКЕ ОБОРУДОВАНИЯ	ГОД
КОНТРОЛЬ ДАВЛЕНИЯ МАСЛА В ТРУБОПРОВОДЕ ПОДАЧИ И ВОЗВРАТА	СРАВНЕНИЕ СО ЗНАЧЕНИЯМИ, ЗАРЕГИСТРИРОВАННЫМИ ПРИ ЗАПУСКЕ ОБОРУДОВАНИЯ	N.A. (НО)
РЕГУЛЯТОР ДАВЛЕНИЯ ГАЗА	ОПРЕДЕЛЕНИЕ ДАВЛЕНИЯ ПРИ ЗАПУСКЕ	ГОД


**ВНИМАНИЕ**

Для интенсивного использования или с особыми видами топлива интервалы проведения техобслуживания должны быть сокращены согласно реальным условиям использования в соответствии с указаниями персонала ТО.

## ОЖИДАЕМЫЙ СРОК СЛУЖБЫ

Ожидаемый срок службы горелок и их компонентов в значительной степени зависит от типа установки, на которой монтирована горелка, от циклов вырабатываемой мощности, от условий окружающей среды, в которой она находится, от частоты и способов техобслуживания и т. д.

Нормативы, относящиеся к компонентам безопасности, предусматривают расчетный ожидаемый срок службы, выраженный в рабочих циклах и/или годах эксплуатации.

Эти компоненты обеспечивают исправную работу в «нормальных» условиях эксплуатации (\*) с периодическим обслуживанием в соответствии с инструкциями, приведенными в данном руководстве.

В нижеприведенной таблице приведен расчетный срок службы основных компонентов безопасности; рабочие циклы примерно совпадают с запусками горелки.

**При приближении к истечению ожидаемого срока службы компонент необходимо заменить на оригинальную деталь.**



### ВНИМАНИЕ

гарантийные условия (возможно, предусмотренные в контрактах и/или накладных или платежных документах) являются независимыми и не связаны с нижеуказанным ожидаемым сроком службы.

(\*) Под «нормальными» условиями эксплуатации понимается работа в составе водогрейных котлов и парогенераторов или промышленное применение в соответствии со стандартом EN 746, в помещениях с температурами в рамках пределов, указанных в данном руководстве, и со степенью загрязнения 2 в соответствии с приложением «М» к стандарту EN 60335-1.

Компонент безопасности	Расчетный срок службы	
	Рабочие циклы	Годы эксплуатации
Блок управления	250 000	10
Датчик пламени (1)	N.A. (НО)	10 000 часов работы
Контроль герметичности	250 000	10
Газовый прессостат	50 000	10
Реле давления воздуха	250 000	10
Регулятор давления газа (1)	N.A. (НО)	15
Газовые клапаны (с контролем герметичности)	До сообщения о первом нарушении герметичности	
Газовые клапаны (без контроля герметичности) (2)	250 000	10
Серводвигатели	250 000	10
Гибкие топливные шланги	N.A. (НО)	5 (каждый год для мазутных горелок или в присутствии биодизеля в дизельном топливе/керосине)
Клапаны жидкого топлива	250 000	10
Крыльчатка воздушного вентилятора	50 000 запусков	10

(1) Характеристики со временем могут меняться в сторону ухудшения; в ходе ежегодного технического обслуживания необходимо проверять датчик, а в случае ухудшения сигнала пламени его необходимо заменить.

(2) При использовании газа из обычной газораспределительной сети.

## ИНСТРУКЦИИ ПО ОПРЕДЕЛЕНИЮ ПРИЧИН НЕИСПРАВНОСТЕЙ В РАБОТЕ И СПОСОБ ИХ УСТРАНЕНИЯ

СБОИ В РАБОТЕ	ВОЗМОЖНАЯ ПРИЧИНА	СПОСОБ УСТРАНЕНИЯ
<p>Агрегат блокируется при наличии пламени (горит красная лампочка). Неисправность связана с устройством контроля пламени.</p>	<ol style="list-style-type: none"> <li>1 Помеха току ионизации от трансформатора зажигания.</li> <li>2 Датчик пламени (зонд ионизации) неэффективен.</li> <li>3 Датчик пламени (зонд ионизации) находится в неправильном положении.</li> <li>4 Зонд ионизации или соответствующий кабель заземления.</li> <li>5 Прервано электрическое соединение датчика пламени.</li> <li>6 Недостаточная тяга или канал вывода дымовых газов забит.</li> <li>7 Диск пламени или головка горения грязны или изношены.</li> <li>8 Оборудование неисправно.</li> <li>9 Нет тока ионизации.</li> </ol>	<ol style="list-style-type: none"> <li>1 Поменяйте местами питание (сторона 230 В) трансформатора розжига и выполните проверку при помощи аналогового микроамперметра.</li> <li>2 Замените датчик пламени.</li> <li>3 Исправьте положение датчика пламени и проверьте его эффективность посредством аналогового микроамперметра.</li> <li>4 Проверьте зрительно и при помощи прибора.</li> <li>5 Восстановить соединение.</li> <li>6 Проверьте, чтобы выводной канал дымовых газов котла/дымохода был свободным.</li> <li>7 Проверьте зрительно, при необходимости замените.</li> <li>8 Замените</li> <li>9 При неэффективном заземлении оборудования на массу не обнаруживается ток ионизации. Проверьте эффективность заземления на соответствующем зажиме блока управления и заземление электропроводки.</li> </ol>
<p>Прибор блокируется, газ не выходит, но пламя не присутствует (красная лампа включена). Неисправность только в цепи включения.</p>	<ol style="list-style-type: none"> <li>1 Неисправность в контуре розжига.</li> <li>2 Провод трансформатора розжига замыкает на массу.</li> <li>3 Отсоединен провод розжига.</li> <li>4 Трансформатор включения неисправен.</li> <li>5 Неверное расстояние между электродом и корпусом.</li> <li>6 Изолятор загрязнен, поэтому электрод замыкает на корпус.</li> </ol>	<ol style="list-style-type: none"> <li>1 Проверьте питание трансформатора розжига (сторона 230 В) и контур высокого напряжения (электрод замыкает на корпус или поврежден изолятор под крепежным зажимом).</li> <li>2 Замените.</li> <li>3 Подключите.</li> <li>4 Замените.</li> <li>5 Установите электрод на правильное расстояние.</li> <li>6 Прочистите или замените изолятор и электрод.</li> </ol>
<p>Прибор блокируется, газ не выходит, но пламя не присутствует (красная лампа включена).</p>	<ol style="list-style-type: none"> <li>1 Неверное соотношение воздух/газ.</li> <li>2 Из газового трубопровода не был в достаточной степени сброшен воздух (при первом розжиге).</li> <li>3 Давление газа недостаточное или слишком большое.</li> <li>4 Воздушный зазор между диском и головкой слишком маленький.</li> </ol>	<ol style="list-style-type: none"> <li>1 Измените соотношение воздуха/газа (возможно, что слишком много воздуха или слишком мало газа).</li> <li>2 Еще раз с максимальной предосторожностью сбросьте воздух с газового трубопровода.</li> <li>3 Проверьте давление газа в момент розжига (по возможности используйте манометр с водяным столбом).</li> <li>4 Настройте открытие диска/головки.</li> </ol>

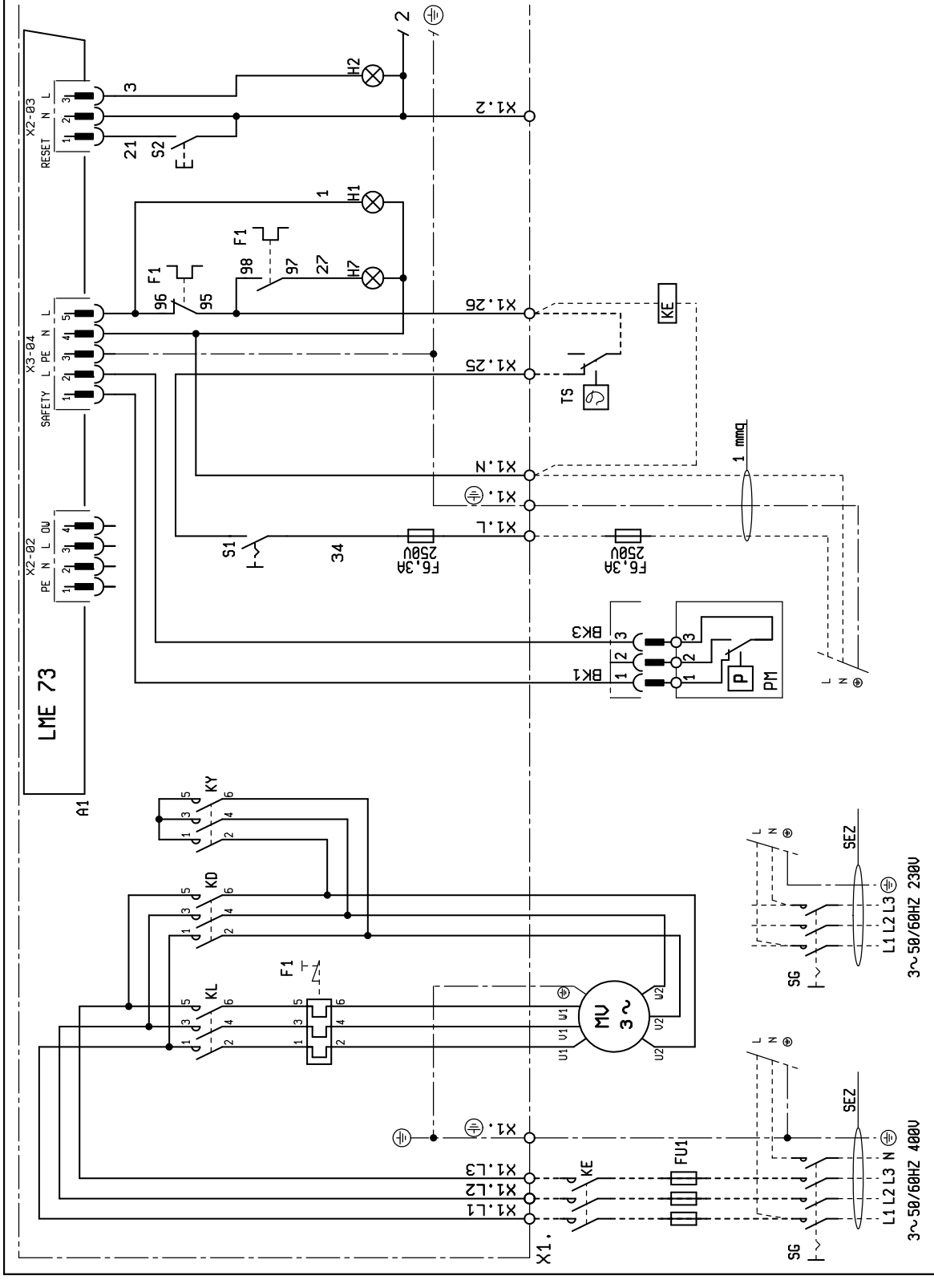
ЭЛЕКТРИЧЕСКИЕ СХЕМЫ



SCHEMA ELETTRICO TBG 1200-2000 MC  
 SCHEMA ELECTRIQUE TBG 1200-2000 MC  
 ELECTRIC DIAGRAM TBG TBG 1200-2000 MC  
 SCHALTPLAN TBG TBG 1200-2000 MC  
 ESQUEMA ELECTRICO TBG 1200-2000 MC

N° 0002621350N1  
 foglio N. 1 di 5  
 data 20/10/2016  
 Dis. V. Bertelli  
 Visto V. Bertelli

LME 73.831

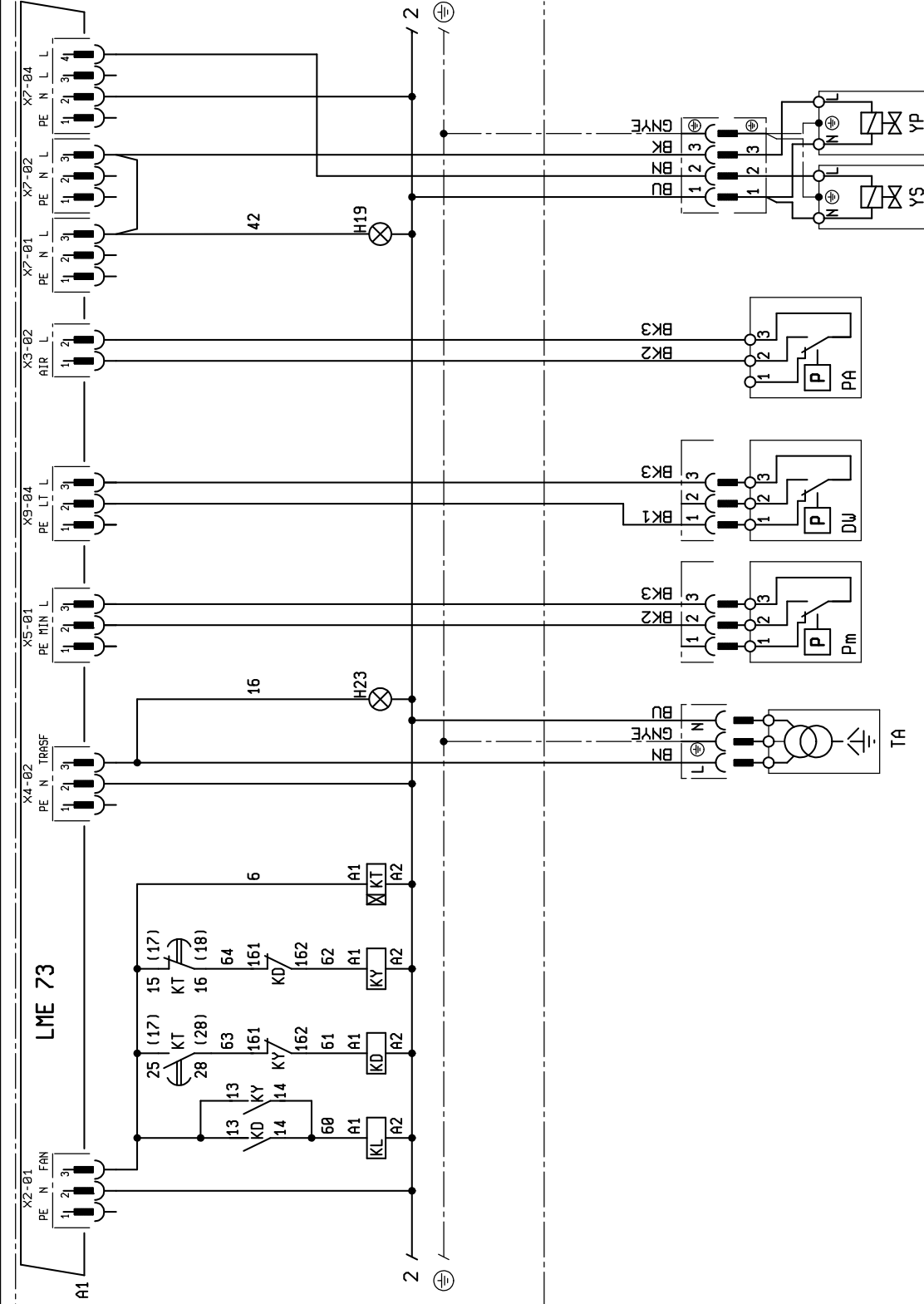




SCHEMA ELETTRICO TBG 1200-2000 MC  
 SCHEMA ELECTRIQUE TBG 1200-2000 MC  
 ELECTRIC DIAGRAM TBG TBG 1200-2000 MC  
 SCHALTPLAN TBG TBG 1200-2000 MC  
 ESQUEMA ELECTRICO TBG 1200-2000 MC

LME 73.831

N° 0002621350N2  
 foglio N. 2 di 5  
 data 20/10/2016  
 Dis. V. Bertelli  
 Visto V. Bertelli

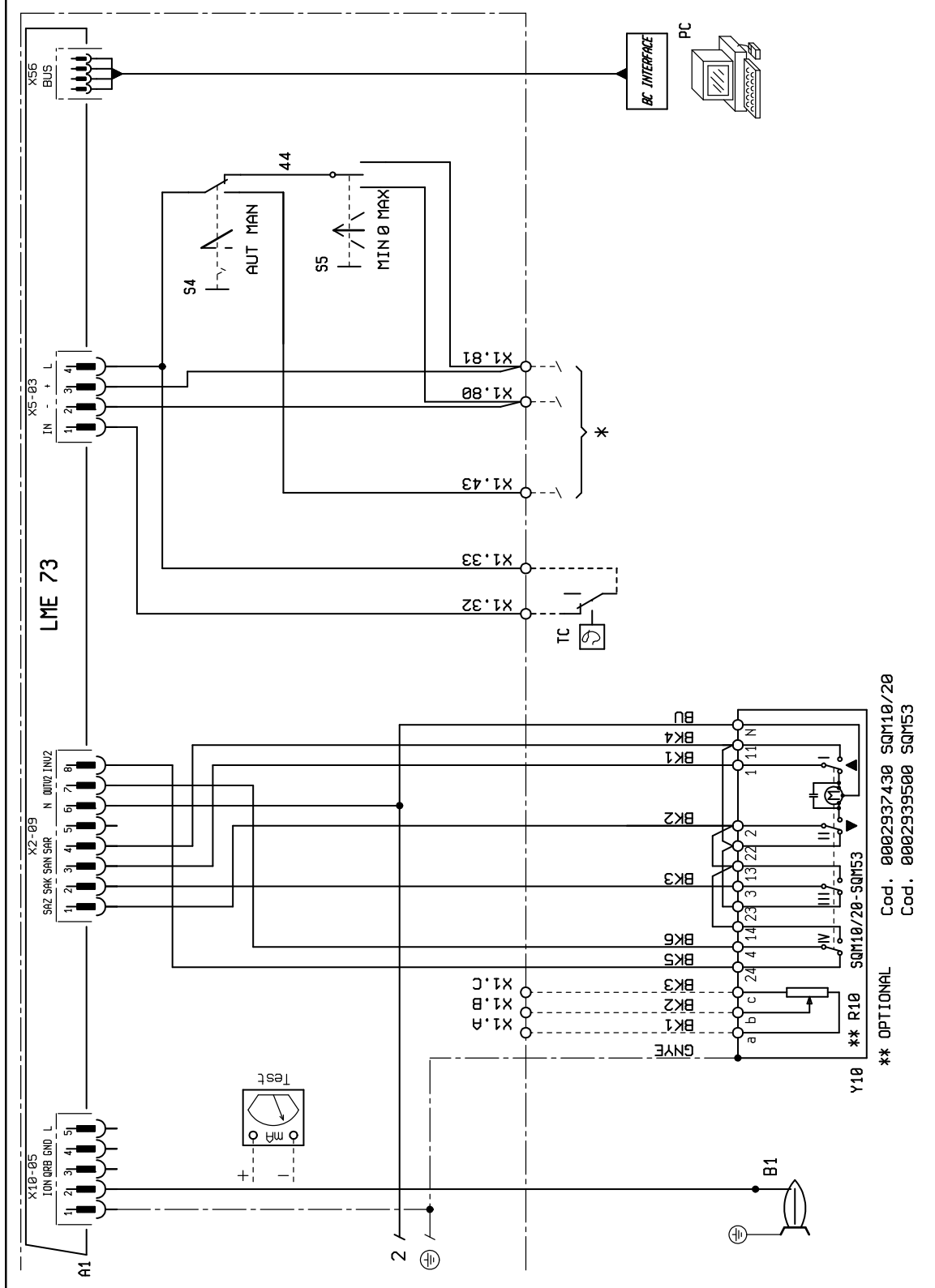




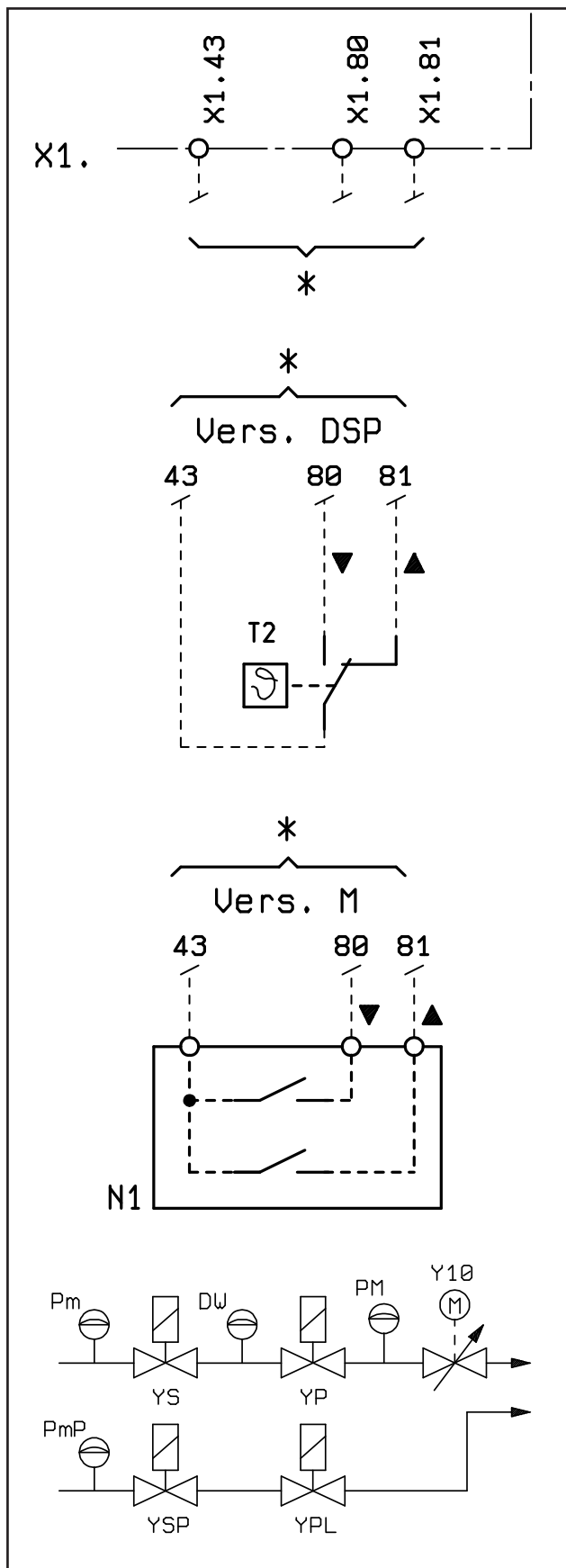
SCHEMA ELETTRICO TBG 1200-2000 MC  
 SCHEMA ELECTRIQUE TBG 1200-2000 MC  
 ELECTRIC DIAGRAM TBG TBG 1200-2000 MC  
 SCHALTPLAN TBG TBG 1200-2000 MC  
 ESQUEMA ELECTRICO TBG 1200-2000 MC

N° 0002621350N3  
 foglio N. 3 di 5  
 data 20/10/2016  
 Dis. V. Bertelli  
 Visto V. Bertelli

LME 73.831



- A1 БЛОК
- B1 ФОТОРЕЗИСТОР / ЭЛЕКТРОД ИОНИЗАЦИИ / УФ-ФОТОЭЛЕМЕНТ
- DW РЕЛЕ ДАВЛЕНИЯ ДЛЯ КОНТРОЛЯ ГЕРМЕТИЧНОСТИ КЛАПАНОВ
- F1 ТЕПЛОВОЕ РЕЛЕ
- FU1÷4 ПРЕДОХРАНИТЕЛИ
- H1 ИНДИКАТОР РАБОТЫ
- H2 "ИНДИКАТОР БЛОКИРОВКИ"
- H7 ИНДИКАТОРНАЯ ЛАМПОЧКА БЛОКИРОВКИ РЕЛЕ ТЕПЛОЙ ЗАЩИТЫ ДВИГАТЕЛЯ ВЕНТИЛЯТОРА
- H19 ИНДИКАТОР РАБОТЫ ГЛАВНЫХ КЛАПАНОВ
- H23 ИНДИКАТОР РАБОТЫ ТРАНСФОРМАТОРА
- KE ВНЕШНИЙ КОНТАКТОР
- KL КОНТАКТОР ЛИНИИ
- KD "КОНТАКТОР ТРЕУГОЛЬНИК"
- KY КОНТАКТОР ЗВЕЗДА
- KT ТАЙМЕР
- MV ДВИГАТЕЛЬ ВЕНТИЛЯТОРА
- N1 "ЭЛЕКТРОННЫЙ РЕГУЛЯТОР"
- PA РЕЛЕ ДАВЛЕНИЯ ВОЗДУХА
- Pm "РЕЛЕ МИНИМАЛЬНОГО ДАВЛЕНИЯ"
- PM РЕЛЕ МАКСИМАЛЬНОГО ДАВЛЕНИЯ
- S1 ВЫКЛЮЧАТЕЛЬ ПУСКА-ОСТАНОВА
- S2 КНОПКА РАЗБЛОКИРОВКИ
- S4 ПЕРЕКЛЮЧАТЕЛЬ "РУЧНОЙ"/"АВТО"
- S5 ПЕРЕКЛЮЧАТЕЛЬ «МИН-О-МАКС»
- SG ГЛАВНЫЙ ВЫКЛЮЧАТЕЛЬ
- T2 "ТЕРМОСТАТ 2-Й СТУПЕНИ"
- TA ТРАНСФОРМАТОР РОЗЖИГА
- TC ТЕРМОСТАТ КОТЛА
- TS ПРЕДОХРАНИТЕЛЬНЫЙ ТЕРМОСТАТ
- X1 КЛЕММНАЯ КОЛОДКА ГОРЕЛКИ
- Y10 СЕРВОПРИВОД РЕГУЛИРОВКИ ПОДАЧИ ВОЗДУХА
- YP ГЛАВНЫЙ ЭЛЕКТРОМАГНИТНЫЙ КЛАПАН
- YS ПРЕДОХРАНИТЕЛЬНЫЙ ЭЛЕКТРОМАГНИТНЫЙ КЛАПАН









BALTUR S.P.A.  
Via Ferrarese, 10  
44042 Cento (Fe) - Italy  
Tel. +39 051-6843711  
Fax. +39 051-6857527/28  
[www.baltur.it](http://www.baltur.it)  
[info@baltur.it](mailto:info@baltur.it)

Bu katalog, sadece bilgilendirme amaçlıdır. Üretici firma, bu nedenle, teknik verileri ve içeriğinde aktarılan diğer bilgileri deęiřtirme hakkını saklı tutar.

Данный каталог носит исключительно ориентировочный характер. Следовательно, изготовитель оставляет за собой все права на внесение изменений в технические данные и другие приведенные здесь характеристики.

该目录仅供参考。因此，厂家保留对其技术数据和其中其他信息进行任何修改的可能性。