



İKİ KADEMELİ DİZEL BRÜLÖRLERİ
ДВУХСТУПЕНЧАТЫЕ ГОРЕЛКИ НА ДИЗЕЛЬНОМ ТОПЛИВЕ
双级汽油燃烧器

Kurulum, kullanım ve bakım talimatları
kılavuzu

TR

Руководство с инструкциями по монтажу,
эксплуатации и техобслуживанию.

РУС

安装、使用和维护手册

ZH

BTL 4P
BTL 6P
BTL 10P

ORIJINAL TALIMATLAR (IT)
ОРИГИНАЛЬНЫЕ ИНСТРУКЦИИ
(ПЕРЕВОД С ИТАЛЬЯНСКОГО
ЯЗЫКА)
原始说明 (IT)



0006160171_201603

ОГЛАВЛЕНИЕ

Меры предосторожности, обеспечивающие безопасность эксплуатации.....	pag 3
Технические характеристики	pag 6
Комплект поставки.....	pag 7
Идентификационная табличка горелки	pag 7
Рабочий диапазон	pag 7
Габаритные размеры	pag 8
Описание компонентов	pag 9
Крепление горелки к котлу.....	pag 10
гидравлические соединения.....	pag 11
Розжиг и регулировка	pag 13
Схема регулировки расстояния диска электродов	pag 14
СЕРВОПРИВОД ВОЗДУШНОЙ ЗАСЛОНКИ.....	pag 16
CONNECTRON LKS 120-02 (B5-5-51).....	pag 16
Блок управления и контроля.....	pag 17
Техническое обслуживание	pag 19
интервалы техобслуживания.....	pag 20
Инструкции по определению причин неисправностей в работе и способ их устранения	pag 21
таблица расхода форсунок.....	pag 23
Электрические схемы.....	pag 24

ДЕКЛАРАЦИЯ СООТВЕТСТВИЯ

CE0085:

DVGW CERT GmbH, Josef-Wirmer Strasse 1-3-53123 Bonn (D)

Настоящим заявляем, что наши жидкотопливные, газовые и комбинированные дутьевые горелки бытового и промышленного назначения следующих серий:

BPM...; BGN...; BT...; BTG...; BTL...; TBML...; Comist...; GI...; GI...Mist; Minicomist...; PYR...; RiNOx...; Spark...; Sparkgas...; TBG...; TBL...; TS...; IBR...; IB...

(вариант: ... LX, с низкими выбросами оксидов азота)

отвечают минимальным требованиям следующих европейских директив:

- 2009/142/CE (D.A.G.)
- 2004/108/CE (C.E.M.)
- 2006/95/CE (D.B.T.)
- 2006/42/CE (D.M.)

и соответствуют требованиям европейских стандартов:

- prEN 676:2012 (для газовых и комбинированных горелок, в отношении газа)
- prEN 267:2012 (для дизельных и комбинированных горелок, в отношении дизельного топлива)
- EN 60335-1 (2012-01) + EC (2014-01) (все горелки)

Ченто, 12 январь 2015 г.

*Директор по НИОКР
инж. Паоло Болоньин*

*Управляющий директор и генеральный менеджер
докт. Риккардо Фава*

МЕРЫ ПРЕДОСТОРОЖНОСТИ, ОБЕСПЕЧИВАЮЩИЕ БЕЗОПАСНОСТЬ ЭКСПЛУАТАЦИИ

ЦЕЛЬ НАСТОЯЩЕГО РУКОВОДСТВА

Руководство имеет своей задачей способствовать безопасной эксплуатации изделия путем изложения правил выполнения тех или иных операций во избежание создания опасных ситуаций, которые могут быть вызваны неверным монтажом и/или ошибочными, ненадлежащими или неразумными действиями.

С изготовителя снимается всякая договорная и внедоговорная ответственность за ущерб, нанесенный оборудованию вследствие ошибок, допущенных при монтаже и эксплуатации, и, в любом случае, несоблюдения указаний, данных самим изготовителем.

- Срок службы изготовленных агрегатов составляет 10 лет при условии соблюдения нормальных условий работы и проведения планового техобслуживания, периодичность которого указывается производителем.
- Инструкция по эксплуатации является неотъемлемой частью изделия и должна всегда передаваться в руки пользователя.
- Пользователь обязан бережно хранить настоящее руководство для дальнейших консультаций.
- **Перед началом эксплуатации прибора для минимизации рисков и предотвращения несчастных случаев внимательно ознакомьтесь с "Указаниями по эксплуатации", приведенными в руководстве и указанными непосредственно на изделии.**
- Будьте внимательны к ПРЕДУПРЕЖДЕНИЯМ В ОТНОШЕНИИ ТЕХНИКИ БЕЗОПАСНОСТИ, избегайте НЕОСМОТРИТЕЛЬНЫХ ДЕЙСТВИЙ.
- Установщик должен оценить имеющиеся ОСТАТОЧНЫЕ РИСКИ.
- Чтобы выделить части текста или обратить внимание на какие-либо требования, имеющие важное значение, используются символы, значение которых объясняется ниже.



ОПАСНОСТЬ / ВНИМАНИЕ

Этот символ указывает на серьезную опасность, пренебрежение которой может создать серьезную угрозу здоровью и безопасности людей.



ОСТОРОЖНО / МЕРЫ ПРЕДОСТОРОЖНОСТИ

Этот символ указывает на необходимость придерживаться соответствующего поведения во избежание риска для здоровья и безопасности людей и материального ущерба.



ВНИМАНИЕ

Этот символ указывает на информацию эксплуатационного и технического характера, имеющую особое значение и которой не следует пренебрегать.

УСЛОВИЯ И ДЛИТЕЛЬНОСТЬ ХРАНЕНИЯ

Оборудование поставляется в упаковке изготовителя и транспортируется на резиновых опорах морским путем или по железной дороге в соответствии с правилами перевозки товара, действующими в отношении выбранного транспортировочного средства.

Неиспользуемое оборудование необходимо хранить в

закрытых и должным образом проветриваемых помещениях при стандартных условиях окружающей среды (температура от минус 10°C до 40°C).

Срок хранения составляет 3 года.

ОБЩИЕ МЕРЫ ПРЕДОСТОРОЖНОСТИ

- Дата изготовления агрегата (месяц, год) указываются на паспортной табличке горелки. Данный прибор не предназначен для использования лицами (включая детей), обладающими сниженными физическими, сенсорными или психическими возможностями или не имеющими достаточных навыков и знаний.
- Эксплуатация прибора такими лицами допускается только в том случае, если они находятся под присмотром лица, ответственного за их безопасность, либо получили от него надлежащие указания по технике безопасности и правилам использования прибора.
- Следите за детьми и не допускайте, чтобы они играли с прибором.
- Настоящий прибор должен использоваться строго по предусмотренному назначению. Любой другой вид использования следует считать ненадлежащим и, следовательно, опасным.
- Установка прибора должна выполняться квалифицированными специалистами с соблюдением действующих норм и в соответствии с указаниями изготовителя.
- Под квалифицированными специалистами имеются в виду специалисты, обладающие специальными техническими знаниями в данной отрасли, подтвержденными согласно действующему законодательству.
- Неправильно выполненная установка может нанести ущерб людям, животным или предметам, за что изготовитель ответственности не несет.
- Сняв упаковку, проверьте целостность содержимого. В случае появления сомнений рекомендуется обратиться к поставщику. Элементы упаковки нельзя оставлять в доступном для детей месте, так как они представляют собой потенциальный источник опасности.
- Большая часть компонентов агрегата состоит из материалов, которые можно использовать повторно. Упаковку и агрегат нельзя утилизировать вместе с обычными бытовыми отходами. Их необходимо утилизировать в соответствии с требованиями действующих нормативов.
- Пред выполнением любой операции по чистке или техобслуживанию необходимо отключить прибор от сети питания при помощи выключателя системы и/или используя специальные отсечные устройства.
- При продаже изделия или его передаче в другие руки, а также в случае, когда вы переезжаете и оставляете изделие, убедитесь в том, что настоящее руководство всегда находится с прибором. Это необходимо для того, чтобы новый хозяин и/или монтажник смогли обратиться к нему в случае потребности.
- Во время работы прибора не касайтесь руками нагреваемых деталей, расположенных обычно вблизи пламени и системы предварительного нагрева топлива, если таковая имеется. Они могут оставаться горячими и после непродолжительной остановки прибора.
- Для всех устройств с опциональными принадлежностями или комплектами (включая электрооборудование) следует использовать только оригинальные принадлежности.

- В случае неисправности и/или неисправного функционирования аппарата отключите его. Не пытайтесь отремонтировать его самостоятельно. Обращайтесь за помощью исключительно к квалифицированным специалистам.
- При необходимости ремонта изделия он должен выполняться только в авторизованном сервисном центре компании BALTUR или ее дистрибьютора с использованием исключительно оригинальных запасных частей.
- Производитель и/или ее местный дистрибьютор снимают с себя всякую ответственность за несчастные случаи или материальный ущерб, которые могут быть вызваны внесением несанкционированных изменений в конструкцию изделия или несоблюдением указаний, приведенных в настоящем руководстве.

МЕРЫ ПРЕДОСТОРОЖНОСТИ ПРИ УСТАНОВКЕ

- Прибор должен устанавливаться в подходящем помещении, оснащенном вентиляцией, соответствующей действующим нормативам и положениям законодательства.
- Решетки всасывания воздуха и вентиляционные отверстия в помещении установки не должны быть полностью или частично перегорожены.
- В месте установки должна отсутствовать опасность взрыва или пожара.
- Перед началом монтажа рекомендуется тщательно прочистить изнутри все трубы подачи топлива.
- Перед тем как подключать прибор, убедитесь, что данные на паспортной табличке соответствуют данным сети (подачи электроэнергии, газа, дизельного или другого вида топлива).
- Убедитесь, что горелка надежно прикреплена к котлу в соответствии с указаниями изготовителя.
- Надлежащим образом выполните подключения к источникам энергии согласно приведенным схемам и в соответствии с нормативами и положениями законодательства, действующими на момент установки.
- Проверьте, чтобы система удаления продуктов сгорания НЕ была засорена /перегорожена.
- В случае принятия решения об окончательном прекращении использовании горелки необходимо, чтобы квалифицированные специалисты выполнили следующие операции:
 - Отключите электрическое питание, отсоединив кабель питания от главного выключателя.
 - Перекройте подачу топлива при помощи ручного отсечного вентиля и выньте маховички управления из их гнезд.
 - Обезопасьте те компоненты, которые являются потенциальными источниками опасности.

МЕРЫ ПРЕДОСТОРОЖНОСТИ ПРИ ПУСКЕ, ПРОВЕРКЕ, ЭКСПЛУАТАЦИИ И ТЕХОБСЛУЖИВАНИИ

- Пуск, проверки и техобслуживание должны выполняться исключительно квалифицированными специалистами в соответствии с положениями действующих нормативов.
- После закрепления горелки на котле проведите испытания и убедитесь в отсутствии зазоров, через которые могло бы выходить пламя.
- Проверьте герметичность трубопроводов подачи

топлива на прибор. Проверьте, чтобы расход топлива соответствовал требуемой мощности горелки.

- Отрегулируйте расход топлива горелки с учетом мощности, необходимой для котла.
- Давление подачи топлива должно лежать в пределах, указанных на табличке технических данных, установленной на горелке, и/или в руководстве
- Проверьте, чтобы параметры системы подачи топлива соответствовали требуемому расходу горелки, и чтобы она была оснащена всеми предохранительными и контрольными устройствами, предусмотренными действующими нормативами.
- Перед розжигом горелки и хотя бы раз в год необходимо, чтобы квалифицированный специалист выполнил следующие операции:
 - Отрегулируйте расход топлива горелки с учетом мощности, необходимой для котла.
 - Выполните контроль процесса горения, отрегулировав расход воздуха для горения и/или топлива для оптимизации КПД использования топлива и выбросов согласно действующему законодательству.
 - Проверьте исправность регулировочных и предохранительных устройств.
 - Проверьте правильность функционирования трубопровода удаления продуктов сгорания.
 - Проверьте герметичность внутреннего и наружного участка трубопроводов подачи топлива.
 - По завершении регулировок проверьте, чтобы все механические крепления регулировочных устройств были плотно затянуты.
 - Убедитесь в наличии необходимых инструкций по эксплуатации и техобслуживанию горелки.
- В случае частых блокировок горелки не следует упорно пытаться сбрасывать блокировку с помощью ручной процедуры, вместо этого следует обратиться за помощью к квалифицированным специалистам.
- В случае если принято решение о неиспользовании горелки в течение некоторого времени, необходимо перекрыть вентиль или вентили подачи топлива.

Особые меры предосторожности при использовании газа.

- Убедитесь, что подводящая линия и рампа соответствуют действующим нормам.
- Проверьте герметичность всех газовых соединений.
- Не оставляйте включенным прибор, когда он не используется, и всегда закрывайте газовый вентиль.
- В случае длительного отсутствия пользователя прибора закройте главный вентиль подачи газа на горелку.
- Если вы почувствовали запах газа:
 - не включайте электрические выключатели, телефон или любые другие объекты, которые могут вызвать искрение;
 - сразу же откройте двери и окна для проветривания помещения;
 - закройте газовые вентили;
 - обратитесь за помощью к квалифицированному специалисту.
- Не перегораживайте вентиляционные отверстия в помещении, в котором установлен газовый прибор, во избежание опасных ситуаций, таких как образование токсичных и взрывоопасных смесей.

ОСТАТОЧНЫЕ РИСКИ

- Несмотря на тщательное проектирование изделия с соблюдением применимых норм и разумных правил, даже при корректном использовании могут иметь место остаточные риски. Они отмечены на горелке соответствующими знаками.



ВНИМАНИЕ

Движущиеся механические узлы



ВНИМАНИЕ

Материалы при высоких температурах.



ВНИМАНИЕ

Электрический щит под напряжением

МЕРЫ ПРЕДОСТОРОЖНОСТИ ДЛЯ ОБЕСПЕЧЕНИЯ ЭЛЕКТРОБЕЗОПАСНОСТИ

- Убедитесь, что прибор подсоединен к надлежащему контуру заземления, выполненному в соответствии с действующими нормативами техники безопасности.
- Не используйте газовые трубы для заземления электрооборудования.
- В случае сомнений необходимо обратиться к квалифицированным специалистам, чтобы он произвел тщательную проверку системы электропитания, так как изготовитель не отвечает за ущерб, который может быть вызван отсутствием ее заземления. Поручите квалифицированным электрикам проверить соответствие системы электропитания максимальной потребляемой мощности прибора, указанной на его табличке технических данных.
- Убедитесь, что сечение кабелей системы электропитания соответствует потребляемой мощности прибора.
- Не допускается использование переходников, многогнездовых розеток и/или удлинителей для подключения прибора к сети электропитания.
- Следует предусмотреть многополюсный выключатель

с расстоянием раскрытия контактов не менее 3 мм для подключения к электрической сети, как предусмотрено действующими нормами законодательства (условия категории перенапряжения III).

- Для электрического питания горелки используйте исключительно кабели с двойной изоляцией, наружная изоляция должна иметь толщину не менее 1 мм.
- Снимайте наружную изоляцию кабеля питания лишь настолько, насколько это необходимо для выполнения соединения, во избежание соприкосновения провода с металлическими частями.
- Электрическое питание горелки должно предусматривать соединение нейтрали с землей. При проверке тока ионизации в том случае, когда нейтраль не соединена с землей, необходимо подсоединить RC-цепочку между клеммой 2 (нейтраль) и землей.
- В случае длительного отсутствия пользователя прибора закройте главный вентиль подачи газа на горелку.
- Пользование любым компонентом, потребляющим электроэнергию, требует соблюдения некоторых важных правил, а именно:
 - не касайтесь прибора мокрыми или влажными частями тела и/или если у вас мокрые ноги;
 - не тяните за электрические кабели;
 - не допускайте, чтобы прибор подвергался воздействию атмосферных факторов, таких как дождь, солнце и т. д., за исключением тех случаев, когда это предусмотрено;
 - не разрешайте использовать прибор детям или взрослым, не имеющим достаточного опыта;
 - пользователь не должен самостоятельно заменять кабель питания прибора. В случае повреждения кабеля выключите прибор. Для осуществления его замены обращайтесь к квалифицированным специалистам;
 - В случае если принято решение о неиспользовании прибора в течении некоторого времени, целесообразно отключить электрический выключатель, подающий питание на все компоненты установки, потребляющие электроэнергию (насосы, горелку и т. д.).

ТЕХНИЧЕСКИЕ ХАРАКТЕРИСТИКИ

МОДЕЛЬ		BTL 4P	BTL 6P	BTL 10P
МИНИМАЛЬНАЯ ТЕПЛОПРОИЗВОДИТЕЛЬНОСТЬ	кг/ч	2.2	2.7	5.1
МАКСИМАЛЬНАЯ ТЕПЛОПРОИЗВОДИТЕЛЬНОСТЬ	кг/ч	4.7	6.3	10
ТЕПЛОВАЯ МОЩНОСТЬ - МИНИМАЛЬНАЯ	кВт	26	31.9	60.2
ТЕПЛОВАЯ МОЩНОСТЬ - МАКСИМАЛЬНАЯ	кВт	56.1	74.3	118
³⁾ ВЫБРОСЫ	мг/кВтч	Класс 2	Класс 2	Класс 2
ВЯЗКОСТЬ		1,5° ВУ - 20° С - 5,5 сСт / 20° С	1,5° ВУ - 20° С - 5,5 сСт / 20° С	1,5° ВУ - 20° С - 5,5 сСт / 20° С
РЕЖИМ РАБОТЫ		Двухступенчатая	Двухступенчатая	Двухступенчатая
ТРАНСФОРМАТОР 50 Гц		40 МА - 2х7,5 кВ	40 МА - 2х7,5 кВ	40 МА - 2х10 кВ
ТРАНСФОРМАТОР 60 Гц		40 МА - 2х7,5 кВ	40 МА - 2х7,5 кВ	40 МА - 2х10 кВ
ДВИГАТЕЛЬ ВЕНТИЛЯТОРА 50 Гц	кВт	0.1	0,1,	0.1
ОБОРОТЫ ДВИГАТЕЛЯ ВЕНТИЛЯТОРА 50 Гц		2750	2750	2750
ДВИГАТЕЛЬ ВЕНТИЛЯТОРА 60 Гц	кВт	0.1	0.1	0.1
ОБОРОТЫ ДВИГАТЕЛЯ ВЕНТИЛЯТОРА 60 Гц		3300	3300	3300
ПОТРЕБЛЯЕМАЯ ЭЛЕКТРИЧЕСКАЯ МОЩНОСТЬ* 50 Гц	кВт	0.18	0.18	0.18
ПОТРЕБЛЯЕМАЯ ЭЛЕКТРИЧЕСКАЯ МОЩНОСТЬ* 60 Гц	кВт	0.18	0.18	0.18
ПИТАНИЕ С ЧАСТОТОЙ 50 Гц		1Н~ 230В ± 10%	1Н~ 230В ± 10%	1Н~ 230В ± 10%
ПИТАНИЕ С ЧАСТОТОЙ 60 Гц		1 Н~ 220 В ± 10 %	1 Н~ 220 В ± 10 %	1 Н~ 220 В ± 10 %
КЛАСС ЗАЩИТЫ		IP40	IP40	IP40
ОБОРУДОВАНИЕ		LMO 24	LMO 24	LMO 24
ДЕТЕКТОР ПЛАМЕНИ		Фотосопротивление	Фотосопротивление	Фотосопротивление
РЕГУЛИРОВКА РАСХОДА ВОЗДУХА		Воздушный сервопривод	Воздушный сервопривод	Воздушный сервопривод
ЗВУКОВОЕ ДАВЛЕНИЕ**	дБА	64.2	64.5	65.1
ВЕС С УПАКОВКОЙ	кг	12	12	12
ВЕС БЕЗ УПАКОВКИ	кг	11	11	11

Низшая теплотворная способность:

Дизельное топливо: $H_i = 11,86 \text{ кВт-ч/кг} = 42,70 \text{ МДж/кг}$

Минимальное давление с учетом типа используемой рампы для достижения максимальной мощности при условии нулевого сопротивления в топке.

Измерения проводились в соответствии со стандартом EN 15036 - 1.

** Звуковое давление было получено при работе горелки на максимальной номинальной мощности в лабораторных условиях изготовителя и не подлежит сравнению с измерениями, осуществленными в других местах.

	ТИП ФОРСУНКИ ИЛИ ЭКВИВАЛЕНТНЫЙ ТИП
BTL 4P - 6P - 10P	DANFOSS B 60° DELAVAN W 60°

³⁾ ВЫБРОСЫ ДИЗЕЛЬНОГО ТОПЛИВА

Классы, определяемые согласно норматива EN 267.

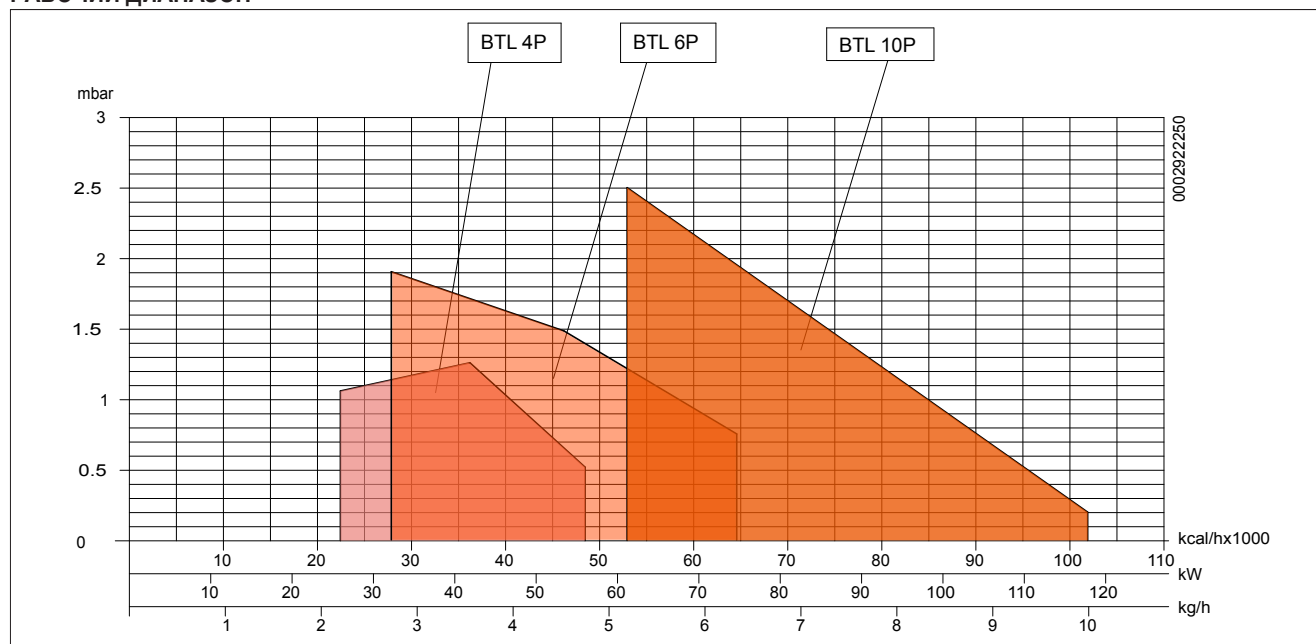
Класс	Выбросы NOx в мг/кВтчас при сжигании дизельного топлива	Выбросы CO в мг/кВтчас при сжигании дизельного топлива
1	≤ 250	≤ 110
2	≤ 185	≤ 110
3	≤ 120	≤ 60

КОМПЛЕКТ ПОСТАВКИ

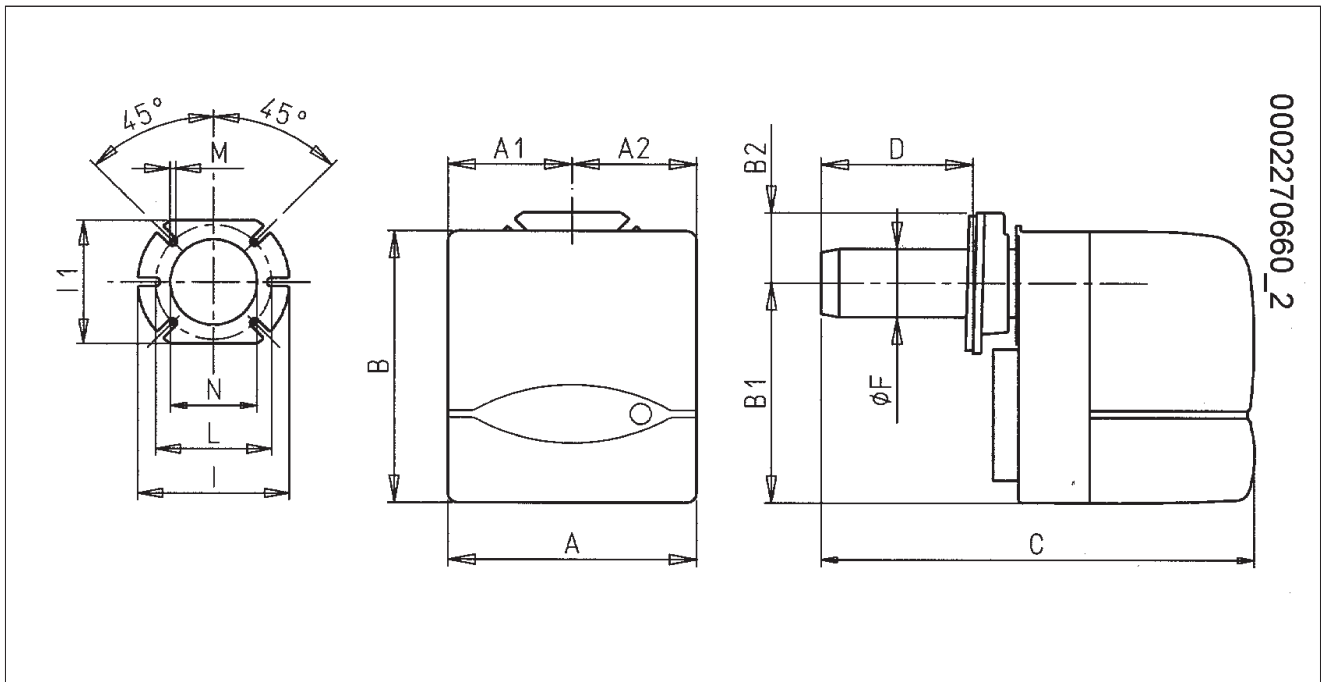
МОДЕЛЬ	BTL 4P	BTL 6P	BTL 10P
СОЕДИНИТЕЛЬНЫЙ ФЛАНЕЦ ГОРЕЛКИ	1 шт.	1 шт.	1 шт.
ИЗОЛЯЦИОННАЯ ПРОКЛАДКА	1 шт.	1 шт.	1 шт.
ШПИЛЬКИ	4 шт. M8 x 37	4 шт. M8 x 37	4 шт. M8 x 37
ШЕСТИГРАННЫЕ ГАЙКИ	4 шт. M8	4 шт. M8	4 шт. M8
ПЛОСКИЕ ШАЙБЫ	4 шт. Ø 8	4 шт. Ø 8	4 шт. Ø 8
ИЗОЛЯЦИОННЫЙ ШНУР			
ШЛАНГИ	2 шт. - 1/4 x 3/8 дюйма x 1200	2 шт. - 1/4 x 3/8 дюйма x 1200	2 шт. - 1/4 x 3/8 дюйма x 1200
ФИЛЬТР	3/8 дюйма	3/8 дюйма	3/8 дюйма

ИДЕНТИФИКАЦИОННАЯ ТАБЛИЧКА ГОРЕЛКИ

1	2		Targa_descr_bru	1	Логотип компании
3	4	5		2	Наименование компании
6	7			3	Артикул изделия
8				4	Модель горелки
9				5	Серийный номер
10	11	12		6	Мощность жидкого топлива
15				7	Мощность газообразного топлива
16				8	Давление газообразного топлива
				9	Вязкость жидкого топлива
				10	Мощность двигателя вентилятора
				11	Напряжение питания
				12	Степень защиты
				13	Страна изготовления и номера сертификата омологации
				14	Год выпуска
				15	-
				16	Штрих-код заводского номера горелки

РАБОЧИЙ ДИАПАЗОН


ГАБАРИТНЫЕ РАЗМЕРЫ



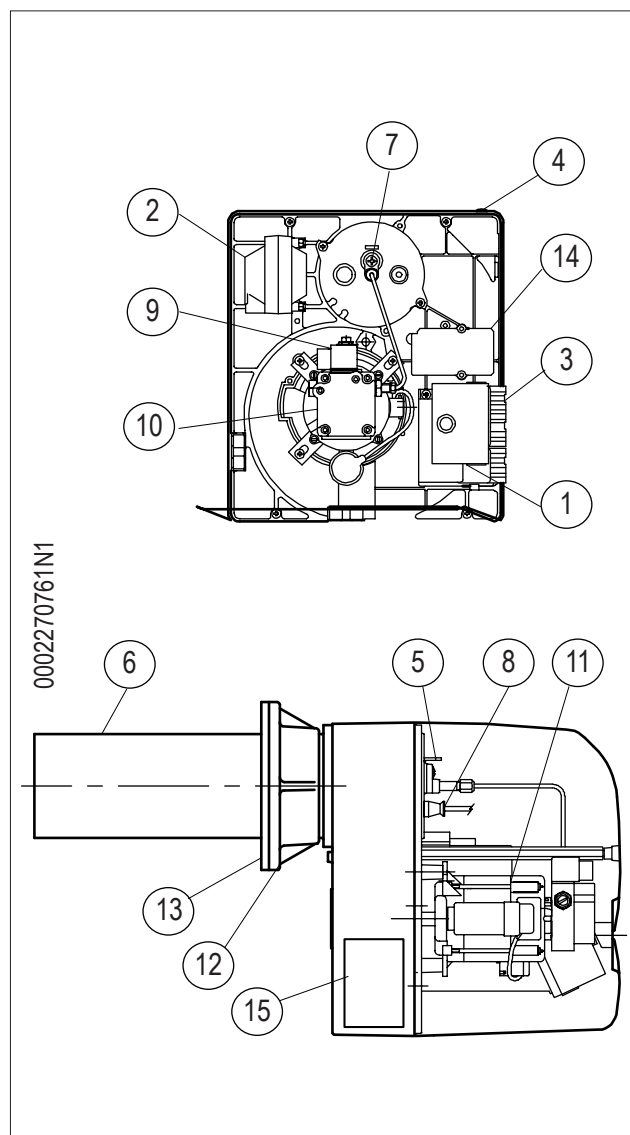
Модель	A	A1	A2	B	B1	B2	C
BTL 4P	245	122.5	122.5	270	218.5	70	410
BTL 6P	245	122.5	122.5	270	218.5	70	455
BTL 10P	245	122.5	122.5	270	218.5	70	480

Модель	D мин.	D макс.	F Ø	P	I1	L мин.	L макс.
BTL 4P	50	105	80	170	140	130	155
BTL 6P	50	150	90	170	140	130	155
BTL 10P	50	158	90	170	140	130	155

Модель	M	N Ø
BTL 4P	M8	85
BTL 6P	M8	95
BTL 10P	M8	95

ОПИСАНИЕ КОМПОНЕНТОВ

- 1 Блок управления
- 2 Трансформатор розжига
- 3 4-штырьковый разъём и 7 разъемов
- 4 Указатель положения диска – головка
- 5 Головка сгорания
- 6 Винт регулировки диска головки
- 7 Фотосопротивление
- 8 Электроклапан
- 9 Насос
- 10 Двигатель
- 11 Соединительный фланец горелки
- 12 Изоляционная прокладка
- 13 Сервопривод регулировки воздуха



КРЕПЛЕНИЕ ГОРЕЛКИ К КОТЛУ

- Установите изолирующую прокладку -13 между фланцем фиксации горелки и плитой котла.
- Закрепите фланец -19 к котлу при помощи шпилек и гаек с шайбами -7
- Проденьте горелку во фланец и затяните винт -5 с помощью гайки-9.



ОПАСНОСТЬ / ВНИМАНИЕ

Во время крепления горелки к фланцу поместите ось головки горения, как показано на рисунке (угол А).

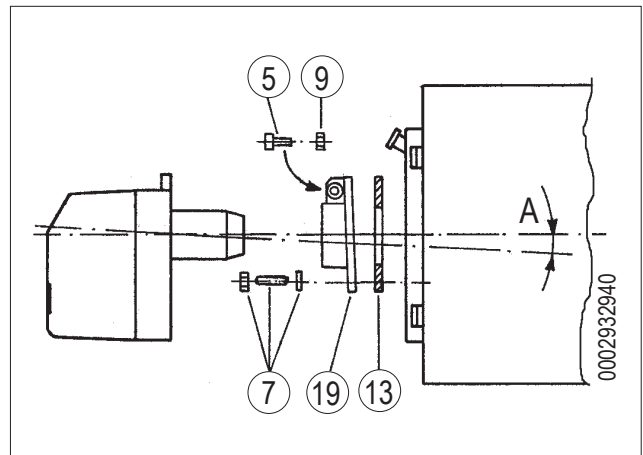
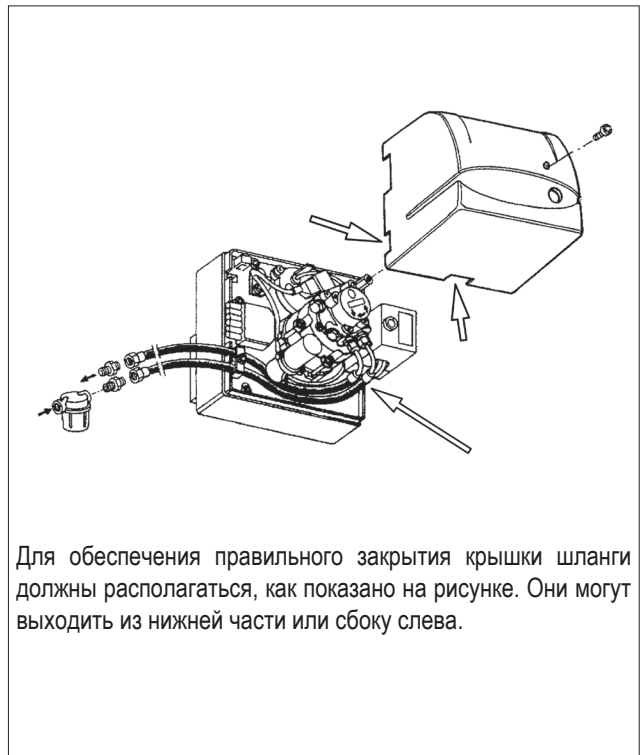


СХЕМА РАСПОЛОЖЕНИЯ ШЛАНГОВ



ГИДРАВЛИЧЕСКИЕ СОЕДИНЕНИЯ

Соединительные трубы цистерна - горелка должны быть совершенно герметичными, советуем использовать медные или стальные трубы соответствующего диаметра.

На концах трубопровода должны быть установлены отсечные вентили для топлива.

На всасывающем трубопроводе после вентиля следует установить фильтр, подключить гибкий шланг к соединительному ниппелю на всасывании насоса горелки; все указанные компоненты входят в комплект поставки горелки.

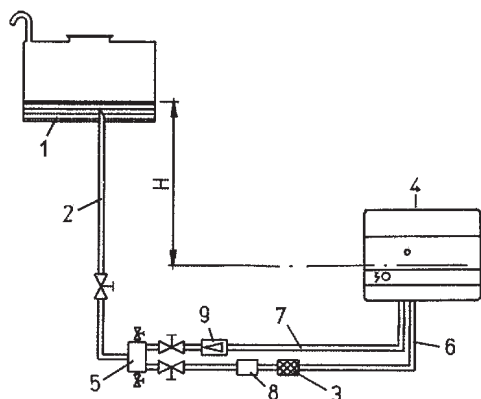
Насос снабжен особыми соединениями для подключения контрольных приборов (манометра и вакуумметра).

Для тихой и надежной работы, разрежение на всасывании не должно превышать значения 0,46 бар, равного 35 см р. с.

Давление на подаче и в обратке не должно превышать 1,5 бар.

СИСТЕМА ПОДАЧИ ТОПЛИВА САМОТЕКОМ

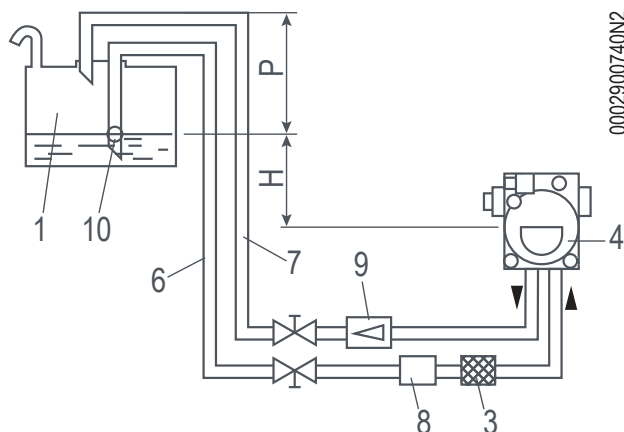
0002900860N1



- 1 Бак топлива.
- 2_таб_ Подводящий трубопровод.
- 3 Сетчатый фильтр.
- 4 Горелка.
- 5_таб_ Дегазатор.
- 6 Всасывающий трубопровод.
- 7 Труба обратки горелки.
- 8 Автоматическое запорное устройство топлива (срабатывает при выключении горелки).
- 9 Однонаправленный клапан.

Выс метры	Общая длина метры Øi 10 мм
1	30
2	35
3	40
4	45

СИСТЕМА ПОДАЧИ ТОПЛИВА САМОТЁКОМ ИЗ ВЕРХНЕЙ ЧАСТИ РЕЗЕРВУАРА



- 1 Бак топлива.
- 3 Сетчатый фильтр.
- 4 Горелка.
- 6 Всасывающий трубопровод.
- 7 Труба обратки горелки.
- 8 Автоматическое запорное устройство топлива (срабатывает при выключении горелки).
- 9 Однонаправленный клапан.
- 10 Донный клапан.

Отметка "P" макс. 3,5 м

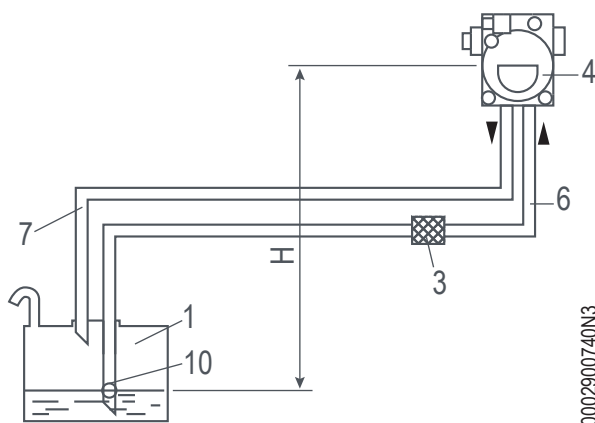
H Разность уровней между минимальным уровнем в резервуаре и осью насоса.

H	L. Общая	
	Метры	
Метры	Ø 14 мм	
1	30	
1,5	35	
2	35	
2,5	40	
3	40	

ВНИМАНИЕ
В случае если на трубопроводах недостаточно устройств, придерживайтесь действующих нормативов при их подборе.

ВНИМАНИЕ
Общая длина каждого трубопровода, включая вертикальный участок.
Для каждого колена или вентиля отнимите 0,25 м.

СИСТЕМА ПРИНУДИТЕЛЬНОЙ ПОДАЧИ ТОПЛИВА



- 1 Бак топлива.
- 3 Сетчатый фильтр.
- 4 Горелка.
- 6 Всасывающий трубопровод.
- 7 Труба обратки горелки.
- 10 Донный клапан.

H Разность уровней между минимальным уровнем в резервуаре и осью насоса.

H	Дл.общая	
	Метры	
Метры	Ø 14 мм	Ø 16 мм
0,5	26	45
1	22	38
1,5	19	31
2	14	25
2,5	11	19

ВНИМАНИЕ
В случае если на трубопроводах недостаточно устройств, придерживайтесь действующих нормативов при их подборе.

ВНИМАНИЕ
Общая длина каждого трубопровода, включая вертикальный участок.
Для каждого колена или вентиля отнимите 0,25 м.

РОЗЖИГ И РЕГУЛИРОВКА

- Если монтированные на горелке форсунки не подходят к мощности котла, замените их на подходящие. Количество подаваемого топлива ни в коем случае не должно превышать максимального расхода, требуемого для котла, и максимального допустимого расхода для горелки.

Имейте в виду, что при сгорании 1 кг дизельного топлива выделяется 10 200 Ккал.

Проверьте, чтобы труба возврата топлива в цистерну была свободна, то есть, чтобы не было закрытых задвижек, пробок и т.д.

Любое препятствие может привести к поломке уплотнительного элемента, расположенного на вале насоса. Замкните главный выключатель и термостаты котла, чтобы запустить двигатель и трансформатор розжига. Спустя 10 секунд, как только сработает электромагнитный клапан, выставьте фоторезистор под источник света, чтобы горелка остановилась в положении блокировки.

Как только трубопроводы заполнятся и топливо начнет вытекать из форсунки, остановите горелку и верните фоторезистор на свое место.

ОСТОРОЖНО / МЕРЫ ПРЕДОСТОРОЖНОСТИ

Может появиться необходимость в сбросе воздуха. Для этого ослабьте специальный фитинг на насосе (см. 8945/2). Не освещайте фотодатчик до тех пор, пока не сработает электромагнитный клапан, так как в этом случае блок управления перейдет в положение блокировки.

Проверьте, чтобы не было электрического соединения (перемычки) между клеммами термостата второй ступени или, чтобы он не был соединенным.

Регулируйте регулировочный кулачок воздуха пламени первой ступени, чтобы вывести регулировочную воздушную заслонку в требуемое вам положение, чтобы обеспечить достаточное поступление воздуха в топливо для получения пламени первой ступени.

- Замкните главный выключатель, чтобы включить горелку. Подождите пока она не разгорится.
- С горелкой, работающей на первой ступени, отрегулируйте воздух в необходимом объеме для обеспечения хорошего сгорания.
- Выполнив регулировку, отключите горелку и снова включите ее, чтобы проверить хорош ли розжиг.
- Розжиг будет мягким, если количество подаваемого воздуха будет ограничено до возможного предела.
- Если розжиг мягкий, отключите горелку с главного выключателя и выполните соединение термостата второй ступени.
- В моделях с серводвигателем регулировка выполняется на кулачке регулировки подачи воздуха второй ступени, задайте открытие воздушной заслонки для 2-й ступени в таком положении, которое обеспечивает подачу необходимого топлива.

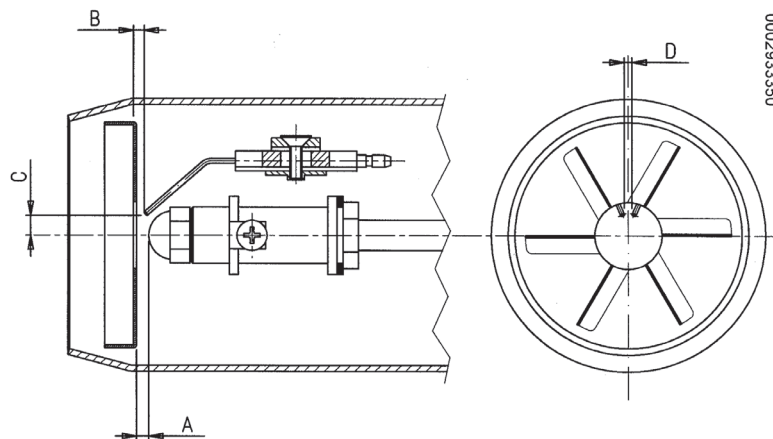
Горелка оборудована винтами регулировки диска пламени, что позволяет оптимизировать горение, уменьшая или увеличивая проход воздуха между диском и головкой.

- Вновь включите горелку, которая заработает на первой и на второй ступенях.
- Кулачком второй ступени отрегулируйте воздух, чтобы подогнать подачу к конкретным условиям.
- Обычно зазор нужно уменьшить, если горелка работает с низким расходом топлива, и наоборот, пропорционально увеличить, если расход топлива высокий.
- Меняя это положение, как правило, следует корректировать позицию регулировочной задвижки воздуха для первого и второго пламени, а затем проверить правильность процесса зажигания.



11 РЕГУЛИРОВКА ПОЛОЖЕНИЯ ДИСКА ПЛАМЕНИ

СХЕМА РЕГУЛИРОВКИ РАССТОЯНИЯ ДИСКА ЭЛЕКТРОДОВ



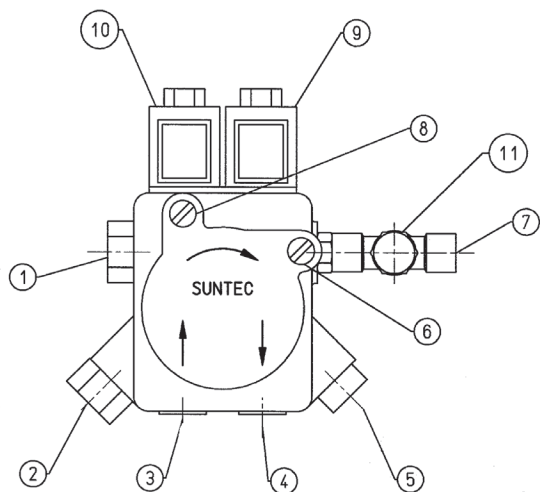
После того, как будет монтирована форсунка, проверьте правильное расположение электродов и диска по значениям, указанным в мм. После выполнения любой операции на головке горения всегда проверяйте расстояния.

Модель	A	B	C	D
BTL 4P	3	0	6	2.5
BTL 6P	3	2	6	3
BTL 10P	3	2	6	3



ОПАСНОСТЬ / ВНИМАНИЕ

Чтобы не повредить кронштейн или устройство предварительного нагрева, выполняйте операции монтажа/демонтажа форсунки с использованием ключа и запасного ключа.

ФРАГМЕНТ NACOSA SUNTEC AT3 45C 9558


8945_3

- 1) Регулятор низкого давления (пламя 1-й ступени) 10 бар
- 2) Регулятор высокого давления (пламя 2-й ступени) 22 бар
- 3) Всасывающий трубопровод
- 4) Обратный трубопровод
- 5) Отдушина (1/8")
- 6) Крепление вакуумметра (1/8")
- 7) Подача на форсунку
- 8) Выход под давлением только для пламени 2-й ступени (соединение манометра 1/8")
- 9) Соленоидный клапан для пламени 1-й ступени (обычно закрытый)
- 10) Соленоидный клапан для пламени 2-й ступени (обычно открытый)
- 11) Выход под давлением для пламени 1-й и 2-й ступеней (соединение манометра 1/8")


ОСТОРОЖНО / МЕРЫ ПРЕДОСТОРОЖНОСТИ

Насос предварительно регулируется на давление 10 бар (пламя 1-й ступени) и 22 бар (пламя 2-й ступени).

СЕРВОПРИВОД ВОЗДУШНОЙ ЗАСЛОНКИ

ПРИ ВЫКЛЮЧЕННОЙ ГОРЕЛКЕ С ЗАКРЫТОЙ ВОЗДУШНОЙ ЗАСЛОНКОЙ

1) Кулачок включения клапана 2 ступени (черного цвета) должен находиться в промежуточном положении между кулачками, которые регулируют воздух для 1 и 2 ступеней
 2) Кулачок регулировки воздуха для 1 ступени (голубого цвета)
 3) Кулачок регулировки воздуха для 2 ступени (красного цвета)
 4) Воздушная заслонка в открытом положении
 5) Воздушная заслонка в закрытом положении
 6) Кнопка ручного включения 2 ступени
 7) Реле изменения направления вращения
 8) Контрольная метка указателя сервопривода

1 Нуль
 2 Фаза
 3 Термостат 2 ступени
 4/5 Микровыключатель клапана 2 ступени

CONNECTRON LKS 120-02 (B5-5-51)

РЕГУЛИРОВКА ДЛЯ ПЕРВОГО РОЗЖИГА СЕРВОПРИВОДА

В качестве примера, для первого розжига, отрегулировать кулачки следующим образом:

1) Кулачок срабатывания клапана 2 ступени (черного цвета) — 40°
 2) Кулачок регулировки воздуха для 1 ступени (голубого цвета) — 25°
 3) Кулачок регулировки воздуха для 2 ступени (красного цвета) — 50°

4) Голубой
 5) Черный
 6) Красный

ОСТОРОЖНО / МЕРЫ ПРЕДОСТОРОЖНОСТИ
 Положение кулачков должно быть соответствующим действительной подаче топлива, при этом процесс горения проверяется с помощью специальных приборов. Расход воздуха в положении 1-й ступени должен соответствовать хотя бы 50% от общего расхода воздуха.

БЛОК УПРАВЛЕНИЯ И КОНТРОЛЯ

ФУНКЦИОНИРОВАНИЕ.



- КРАСНЫЙ
- ЖЕЛТЫЙ
- ЗЕЛЕНый

Кнопка разблокировки "ЕК..." - это главный элемент для возможности доступа ко всем диагностическим функциям (активации и деактивации) помимо разблокировки устройства управления и контроля.

Многоцветный "ИНДИКАТОР" указывает состояние устройства управления и контроля, как во время функционирования, так и во время диагностики.

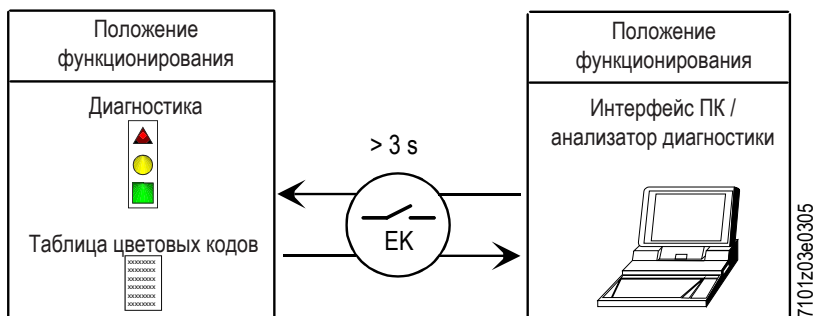
Как "ИНДИКАТОР", так и "ЕК..." находятся под прозрачной кнопкой, при нажатии которой происходит разблокировка устройства управления и контроля.

Две функции диагностики:

1. Визуальная индикация прямо на кнопке разблокировки: функционирование и диагностика состояния устройства.
2. Диагностика через интерфейс: в этом случае требуется соединительный кабель OSI400, который можно подсоединить к ПК, на котором установлено программное обеспечение ACS400, или к газоанализаторам различных производителей.

ВИЗУАЛЬНАЯ ИНДИКАЦИЯ.

Во время функционирования на кнопке разблокировки указывается стадия, в которой находится устройство управления и контроля; приведенная ниже таблица содержит последовательность цветов и их значение. Для активации функции диагностики нажмите и удерживайте в течение не менее 3 секунд кнопку разблокировки. Быстрое мигание красного цвета указывает на активированную функцию; аналогичным образом выполняется деактивация функции: достаточно нажимать кнопку в течение как минимум 3 секунд (на переключение укажет мигание желтого света).



Условие	Последовательность появления цветов	Цвета
Условия ожидания, другие промежуточные этапы	○	Никакого света
Подогрев жидкого топлива "ON", время ожидания 5 сек. макс (tw)	●	Горит желтым светом
Стадия розжига	● ○ ● ○ ● ○	Мигающий желтый
Исправное функционирование, сила тока по датчику пламени выше допустимого минимального значения	■ ■ ■ ■ ■ ■	Зеленый
Неправильное функционирование, интенсивность тока детектора пламени ниже чем допустимый минимум	■ ○ ■ ○ ■ ○	Зеленый мигающий
Снижение напряжения питания	● ▲ ● ▲ ● ▲	Чередующиеся желтый и красный
Условия блокировки горелки	▲ ▲ ▲ ▲ ▲ ▲	Красный
Сигнализация отказа (смотрите цветовые обозначения)	▲ ○ ▲ ○ ▲ ○	Красный мигающий
Паразитный свет во время розжига горелки	■ ▲ ■ ▲ ■ ▲	Чередующиеся зеленый и красный
Быстрое мигание для диагностики	▲ ▲ ▲ ▲ ▲ ▲	Быстро мигающий красный

○ НИКАКОГО СВЕТА. ▲ КРАСНЫЙ. ● ЖЕЛТЫЙ. ■ ЗЕЛЕНый.

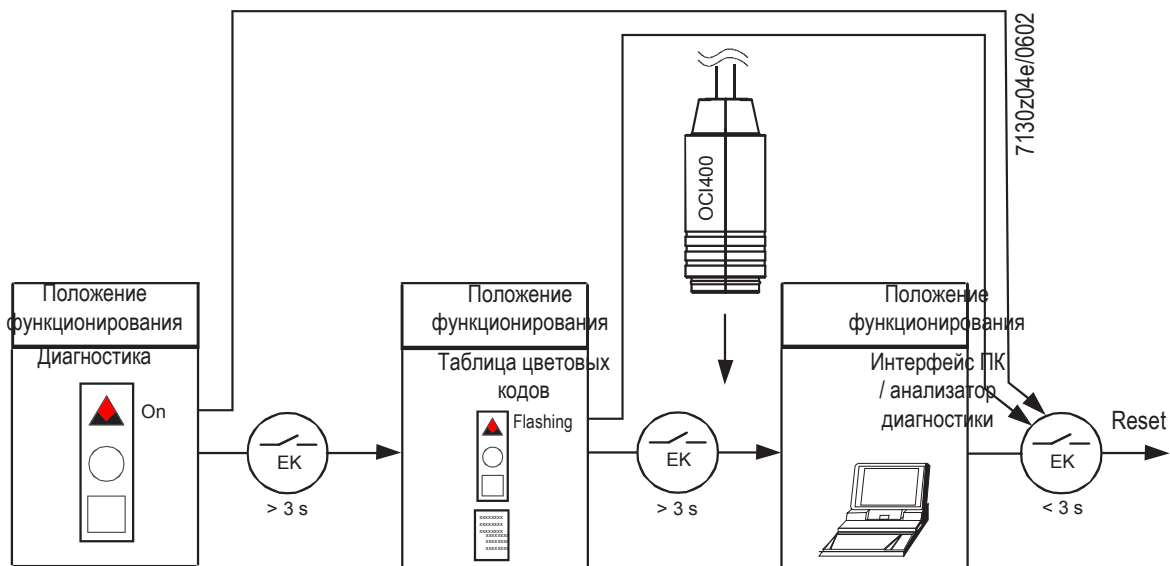
ДИАГНОСТИКА ПРИЧИН НЕИСПРАВНОСТЕЙ И БЛОКИРОВКИ.

В случае блокирования горелки в кнопке разблокировки загорится красный свет.

При нажатии и удержании ее в течение более 3 сек., будет активирована фаза диагностики (красный свет с быстрым миганием), в приведенной ниже таблице указывается причина блокировки или неисправности в зависимости от количества миганий (также светом красного цвета).

При нажатии кнопки разблокировки и удержании ее в течение не менее 3 секунд функция диагностики деактивируется.

На приведенном ниже рисунке указаны операции, необходимые для активации функции диагностики с помощью интерфейса связи через соединительный кабель "OC1400".



Оптическая индикация	AL к клемме 10	Возможные причины
2 мигания ●●	Вкл.	Отсутствие сигнала пламени по окончании времени безопасности <TSA> - Неисправность топливных клапанов - Неисправность устройства обнаружения пламени - Неправильная калибровка горелки, отсутствие топлива - Нет розжига из-за дефекта трансформатора розжига
3 мигания ●●●	Вкл.	Не используется
4 мигания ●●●●	Вкл.	Посторонний свет во время фазы зажигания
5 миганий ●●●●●	Вкл.	Не используется
6 миганий ●●●●●●	Вкл.	Не используется
7 миганий ●●●●●●●	Вкл.	Отсутствие сигнала пламени во время нормального функционирования, повтор розжига (ограничение количества повторов розжига, макс. 3) - Аномалия топливных клапанов или плохое заземление - Неправильная регулировка горелки
8 миганий ●●●●●●●●	Вкл.	Аномалия во времени на подогрев топлива
9 миганий ●●●●●●●●●	Вкл.	Не используется
10 миганий ●●●●●●●●●●	Вкл.	Проблемы с электропроводкой или внутренние повреждения устройства

- В режиме диагностики неисправностей блок остается отключенным.
- - Горелка выключена.
- - Сигнализация аварийного сигнала AL идет на клемму 10, которая находится под напряжением.
- Для реактивации блока и начала нового цикла нажмите на кнопку разблокировки и удерживайте ее нажатой в течение 1 секунды (< 3 секунд).

ТЕХНИЧЕСКОЕ ОБСЛУЖИВАНИЕ

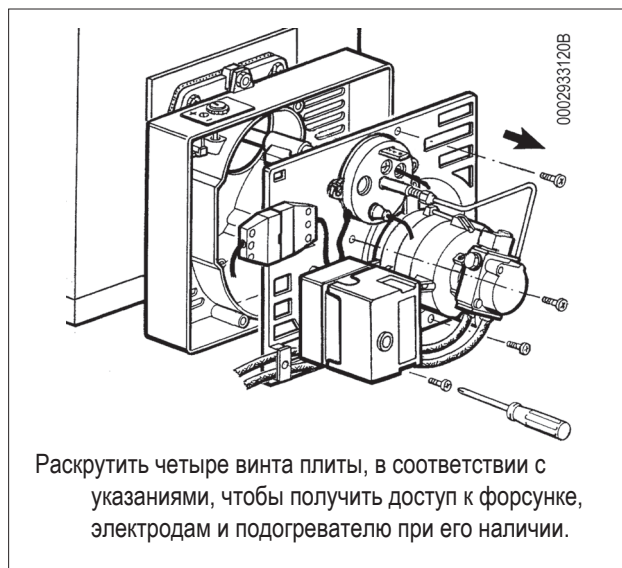
Необходимо минимум один раз в год выполнять анализ газов, выделяемых в ходе сгорания, в соответствии с действующими нормативами для проверки соответствия выбросов их положениям.

В конце отопительного сезона выполните следующие операции:

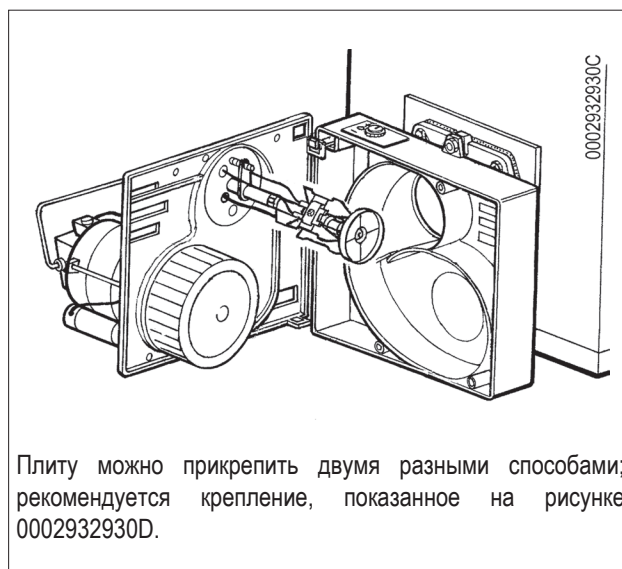
- Прочистите воздушную заслонку, реле давления воздуха, штуцер отбора давления и соответствующую трубку в случае их наличия.
- Проверьте состояние электродов. При необходимости замените их.
- Прочистите котел и дымоход (эта работа должна выполняться работниками, специализирующихся на подобных операциях); помните, что у чистого котла выше КПД, больше срок службы и ниже уровень шума.
- Проверьте, не засорен ли топливный фильтр. При необходимости замените его.
- Убедитесь, что все компоненты головки сгорания находятся в хорошем состоянии и не деформированы из-за высокой температуры. На них не должно быть грязи или различного рода отложений, которые могут попасть из помещения или образоваться при плохом процессе горения.
- Для очистки головки горения необходимо демонтировать ее компоненты. Будьте внимательны, операции по повторной установке необходимо провести так, чтобы диск пламени находился точно по центру относительно диффузора. Проверьте, чтобы разряд, сгенерированный трансформатором розжига, происходил исключительно между электродами.
- Регулярно выполняйте анализ уходящих газов и правильные значения выбросов по дымовым газам.

Большинство компонентов можно проверить, сняв крышку; для контроля головки следует демонтировать плиту, удерживающую компоненты.

Двигатель, трансформатор и электроклапан соединены посредством разъема, фоторезистор вставлен путем нажатия.



Раскрутить четыре винта плиты, в соответствии с указаниями, чтобы получить доступ к форсунке, электродам и подогревателю при его наличии.



Плиту можно прикрепить двумя разными способами; рекомендуется крепление, показанное на рисунке 0002932930D.



Отвинтите винт крышки, чтобы обеспечить доступ к внутренним частям горелки.

ИНТЕРВАЛЫ ТЕХОБСЛУЖИВАНИЯ

ГОЛОВКА ГОРЕНИЯ		ДИЗЕЛЬ
ДИСК ПЛАМЕНИ	ВИЗУАЛЬНЫЙ КОНТРОЛЬ ЦЕЛОСТНОСТИ, ДЕФОРМАЦИЙ, ОЧИСТКА,	ЕЖЕГОДНО
КОМПОНЕНТЫ ГОЛОВКИ СГОРАНИЯ	ВИЗУАЛЬНЫЙ КОНТРОЛЬ ЦЕЛОСТНОСТИ, ДЕФОРМАЦИЙ, ОЧИСТКА,	ЕЖЕГОДНО
ГОРЕЛКИ ДЛЯ ЖИДКОГО ТОПЛИВА	ЗАМЕНА	ЕЖЕГОДНО
ИЗОЛЯЦИОННАЯ ПРОКЛАДКА	ВИЗУАЛЬНЫЙ КОНТРОЛЬ ГЕРМЕТИЧНОСТИ И ЗАМЕНА ПРИ НЕОБХОДИМОСТИ	ЕЖЕГОДНО
ВОЗДУШНАЯ МАГИСТРАЛЬ		ДИЗЕЛЬ
РЕШЕТКА/ВОЗДУШНЫЕ ЗАСЛОНКИ	ОЧИСТКА	ГОД
ВОЗДУШНЫЙ ВЕНТИЛЯТОР	ОЧИСТКА	ГОД
РЕЛЕ ДАВЛЕНИЯ ВОЗДУХА	ОЧИСТКА	ГОД
РАЗЪЕМ И ТРУДОПРОВОДЫ ДАВЛЕНИЯ ВОЗДУХА	ОЧИСТКА	ГОД
КОМПОНЕНТЫ БЕЗОПАСНОСТИ		ДИЗЕЛЬ
ДАТЧИК ПЛАМЕНИ	ОЧИСТКА	ГОД
РАЗЛИЧНЫЕ КОМПОНЕНТЫ		ДИЗЕЛЬ
ЭЛЕКТРОДВИГАТЕЛИ (ПОДШИПНИКИ/ ВЕНТИЛЯТОР ОХЛАЖДЕНИЯ)	ЧИСТКА, (смотрите, существуют ли указания от поставщика)	ГОД
МЕХАНИЧЕСКИЙ КУЛАЧОК (ИЗНОС /ЗАЗОРЫ)	ЗАМЕНА ПЛАСТИНОК СКОЛЬЖЕНИЯ - СМАЗКА БАШМАКА И ВИНТОВ	ГОД
РЫЧАГИ/ТЯГИ/ШАРОВЫЕ ШАРНИРЫ (ЗАЗОРЫ/ СМАЗКА)	КОНТРОЛЬ ИМЕЮЩИХСЯ ЗАЗОРОВ	ГОД
ШЛАНГИ	ЗАМЕНА	5 ЛЕТ
МАГИСТРАЛЬ ТОПЛИВА		ДИЗЕЛЬ
ФИЛЬТР НАСОСА	ОЧИСТКА	ГОД
ГИДРАВЛИЧЕСКИЕ/ ГАЗОВЫЕ УПЛОТНЕНИЯ	_ C _	_ C _
ТЭНЫ ПРЕДВАРИТЕЛЬНОГО НАГРЕВАТЕЛЯ МАСЛА	ОЧИСТКА	ГОД
ПАРАМЕТРЫ ГОРЕНИЯ		ДИЗЕЛЬ
КОНТРОЛЬ CO	СРАВНЕНИЕ СО ЗНАЧЕНИЯМИ, ЗАРЕГИСТРИРОВАННЫМИ ПРИ ЗАПУСКЕ ОБОРУДОВАНИЯ	ГОД
КОНТРОЛЬ CO2	СРАВНЕНИЕ СО ЗНАЧЕНИЯМИ, ЗАРЕГИСТРИРОВАННЫМИ ПРИ ЗАПУСКЕ ОБОРУДОВАНИЯ	ГОД
КОНТРОЛЬ ПОКАЗАТЕЛЯ ЗАДЫМЛЕННОСТИ	СРАВНЕНИЕ СО ЗНАЧЕНИЯМИ, ЗАРЕГИСТРИРОВАННЫМИ ПРИ ЗАПУСКЕ ОБОРУДОВАНИЯ	ГОД
КОНТРОЛЬ ВЫБРОСОВ ОКСИДОВ АЗОТА	СРАВНЕНИЕ СО ЗНАЧЕНИЯМИ, ЗАРЕГИСТРИРОВАННЫМИ ПРИ ЗАПУСКЕ ОБОРУДОВАНИЯ	ГОД
КОНТРОЛЬ ТОКА ИОНИЗАЦИИ	СРАВНЕНИЕ СО ЗНАЧЕНИЯМИ, ЗАРЕГИСТРИРОВАННЫМИ ПРИ ЗАПУСКЕ ОБОРУДОВАНИЯ	ГОД
КОНТРОЛЬ ТЕМПЕРАТУРЫ ДЫМА	СРАВНЕНИЕ СО ЗНАЧЕНИЯМИ, ЗАРЕГИСТРИРОВАННЫМИ ПРИ ЗАПУСКЕ ОБОРУДОВАНИЯ	ГОД

**ВНИМАНИЕ**

Для интенсивного использования или с особыми видами топлива интервалы проведения техобслуживания должны быть сокращены согласно реальным условиям использования в соответствии с указаниями персонала ТО.

ИНСТРУКЦИИ ПО ОПРЕДЕЛЕНИЮ ПРИЧИН НЕИСПРАВНОСТЕЙ В РАБОТЕ И СПОСОБ ИХ УСТРАНЕНИЯ

СБОИ В РАБОТЕ	ВОЗМОЖНАЯ ПРИЧИНА	СПОСОБ УСТРАНЕНИЯ
Агрегат блокируется даже если есть пламя (горит красная лампочка); неисправность связана с устройством контроля пламени.	<ol style="list-style-type: none"> 1 Соединение фоторезистора нарушено или он задымлен 2 Недостаточная тяга. 3 Контур устройства обнаружения пламени прерван в блоке управления. 4 Загрязнен диск пламени или диффузор. 	<ol style="list-style-type: none"> 1 Очистите или замените. 2 Проверьте все каналы прохождения уходящих газов в котле и дымоходе 3 Замените блок управления. 4 Очистить.
Агрегат блокируется, распыливая топливо, но пламя не появляется (горит красная лампочка).	<ol style="list-style-type: none"> 1 Разрыв в контуре розжига 2 Провода трансформатора розжига замыкают на "массу". 3 Провода трансформатора розжига плохо соединены 4 Трансформатор включения неисправен. 5 Неправильное расстояние между концами электродов 6 Электроды замыкают на "массу", так как загрязнены или изоляция потрескалась; проверьте также ситуацию под клеммами крепления фарфоровых изоляторов. 	<ol style="list-style-type: none"> 1 Проверьте весь контур. 2 Замените. 3 Восстановить соединение. 4 Замените. 5 Выставьте на предусмотренное значение 6 Очистите, при необходимости замените их.
Агрегат блокируется, не распыливая топливо	<ol style="list-style-type: none"> 1 Давление насоса нестабильно 2 Наличие воды в топливе. 3 Избыток воздуха для горения 4 Воздушный зазор между диском и диффузором слишком маленький. 5 Форсунка изношена или закупорена. 	<ol style="list-style-type: none"> 1 Отрегулируйте. 2 При помощи подходящего насоса слейте воду с цистерны. Нельзя использовать для этих целей насос горелки. 3 Уменьшите количество воздуха горения. 4 Измените положение устройства регулировки головки горения 5 Очистите или замените.
Горелка не запускается.(Блок управления не выполняет программу розжига).	<ol style="list-style-type: none"> 1 Разомкнуты термореле (котла или окружающей среды) или реле давления 2 Короткое замыкание фоторезистора. 3 Отсутствие напряжения в линии, разомкнут главный выключатель, сработал выключатель счетчика. 4 Линия термореле не была выполнена согласно схеме или какое-то термореле осталось разомкнутым 5 Внутренняя неисправность блока управления. 	<ol style="list-style-type: none"> 1 Увеличьте значение термостатов или подождите, пока контакты не замкнутся естественным при естественном уменьшении температуры или давления. 2 Замените 3 Замкните выключатели или подождите, пока напряжение не восстановится. 4 Проверьте соединения и термостаты. 5 Замените

СБОИ В РАБОТЕ	ВОЗМОЖНАЯ ПРИЧИНА	СПОСОБ УСТРАНЕНИЯ
Нехорошее пламя с искрами.	<ol style="list-style-type: none"> 1 Слишком низкое давление распыления 2 Избыток воздуха для горения 3 Форсунка неэффективна из-за того, что закупорена или изношена 4 Наличие воды в топливе. 	<ol style="list-style-type: none"> 1 Восстановите прежнее предусмотренное значение 2 Уменьшите количество воздуха горения 3 Очистите или замените. 4 При помощи подходящего насоса слейте воду с цистерны. Нельзя использовать для этих целей насос горелки.
Плохо сформировано пламя, наличие дыма и сажи.	<ol style="list-style-type: none"> 1 Недостаточное количество воздуха горения. 2 Форсунка неэффективна из-за того, что закупорена или изношена 3 Расход форсунки недостаточный для рассматриваемой камеры сгорания. 4 Камера сгорания не подходит по форме или слишком маленькая 5 Огнеупорное покрытие не подходит (слишком сокращает пространство для пламени). 6 Трубопроводы котла или дымоход забиты. 7 Низкое давление распыления. 	<ol style="list-style-type: none"> 1 Увеличьте количество воздуха горения. 2 Очистите или замените. 3 Уменьшите расход дизельного топлива с учетом данных камеры сгорания (естественно, даже чрезмерная тепловая мощность будет ниже требуемой) или замените котел. 4 Увеличьте расход, заменив форсунку. 5 Измените, придерживаясь указаний, данных изготовителем котла 6 Прочистите. 7 Установите его на заданное значение.
Пламя нехорошее, оно пульсирует или отрывается от огневой трубы.	<ol style="list-style-type: none"> 1 Чрезмерная тяга (только в случае вытяжного вентилятора в дымоходе) 2 Форсунка неэффективна из-за того, что закупорена или изношена 3 Наличие воды в топливе. 4 Загрязнен диск пламени. 5 Избыток воздуха для горения 6 Воздушный зазор между диском и диффузором слишком маленький. 	<ol style="list-style-type: none"> 1 Приведите в соответствие скорость всасывания, изменяя диаметры шкивов 2 Очистите или замените. 3 При помощи подходящего насоса слейте воду с цистерны. Нельзя использовать для этих целей насос горелки. 4 Очистить. 5 Уменьшите количество воздуха горения. 6 Откорректируйте положение регулировочного устройства головки горения
Внутренняя коррозия котла.	<ol style="list-style-type: none"> 1 Рабочая температура котла слишком низкая (ниже точки образования росы) 2 Температура уходящих газов слишком низкая, приблизительно ниже 130 °С для дизельного топлива 	<ol style="list-style-type: none"> 1 Увеличьте рабочую температуру. 2 Увеличьте расход дизельного топлива, если это позволяет котел.
Сажа на выходе из дымохода.	<ol style="list-style-type: none"> 1 Чрезмерное охлаждение дымовых газов (ниже 130°C) до выхода наружу из-за недостаточной теплоизоляции внешнего дымохода или просачивания холодного воздуха 	<ol style="list-style-type: none"> 1 Улучшите теплоизоляцию и устраните причину, вызвавшую проникновение холодного воздуха в дымоход.

ТАБЛИЦА РАСХОДА ФОРСУНОК

Форсунка	Давление насоса																Форсунка
	7	8	9	10	11	12	13	14	15	16	17	18	19	20	21	22	
Г.Р.Н.	Расход на выходе форсунки																Г.Р.Н.
0,40	1,27	1,36	1,44	1,52	1,59	1,67	1,73	1,80	1,86	1,92	1,98	2,04	2,10	2,15	2,2	2,25	2,25
0,50	1,59	1,70	1,80	1,90	1,99	2,08	2,17	2,25	2,33	2,40	2,48	2,55	2,62	2,69	2,75	2,82	2,82
0,60	1,91	2,04	2,16	2,28	2,39	2,50	2,60	2,70	2,79	2,88	2,97	3,06	3,14	3,22	3,30	3,38	3,38
0,65	2,07	2,21	2,34	2,47	2,59	2,71	2,82	2,92	3,03	3,12	3,22	3,31	3,41	3,49	3,58	3,66	3,66
0,75	2,38	2,55	2,70	2,85	2,99	3,12	3,25	3,37	3,49	3,61	3,72	3,82	3,93	4,03	4,13	4,23	4,23
0,85	2,70	2,89	3,06	3,23	3,39	3,54	3,68	3,82	3,96	4,09	4,21	4,33	4,45	4,57	4,68	4,79	4,79
1,00	3,18	3,40	3,61	3,80	3,99	4,16	4,33	4,50	4,65	4,81	4,96	5,10	5,24	5,37	5,51	5,64	5,64
1,10	3,50	3,74	3,97	4,18	4,38	4,58	4,77	4,95	5,12	5,29	5,45	5,61	5,76	5,91	6,06	6,20	6,20
1,20	3,82	4,08	4,33	4,56	4,78	5,00	5,20	5,40	5,59	5,77	5,95	6,12	6,29	6,45	6,61	6,76	6,76
1,25	3,97	4,25	4,50	4,75	5,00	5,20	5,40	5,60	5,80	6,00	6,20	6,35	6,55	6,70	6,85	7,05	7,05
1,35	4,29	4,59	4,87	5,13	5,38	5,62	5,85	6,07	6,28	6,49	6,69	6,88	7,07	7,26	7,44	7,61	7,61
1,50	4,77	5,10	5,41	5,70	5,90	6,24	6,50	6,75	6,98	7,21	7,43	7,65	7,86	8,06	8,26	8,46	8,46
1,65	5,25	5,61	5,95	6,27	6,58	6,87	7,15	7,42	7,68	7,93	8,18	8,41	8,64	8,87	9,09	9,30	9,30
1,75	5,56	5,95	6,31	6,65	6,98	7,29	7,58	7,87	8,15	8,41	8,67	8,92	9,17	9,41	9,64	9,86	9,86
2,00	6,30	6,80	7,21	7,60	7,97	8,33	8,67	8,99	9,31	9,61	9,91	10,20	10,48	10,75	11,01	11,27	11,27
2,25	7,15	7,65	8,15	8,55	8,97	9,37	9,75	10,12	10,47	10,85	11,15	11,47	11,79	12,09	12,39	12,68	12,68
2,50	7,95	8,50	9,01	9,50	9,97	10,41	10,83	11,24	11,64	12,02	12,39	12,75	13,10	13,44	13,77	14,09	14,09
3,00	9,54	10,20	10,82	11,40	11,96	12,49	13,00	13,49	13,96	14,02	14,87	15,30	15,72	16,12	16,52	16,91	16,91
3,50	11,13	11,90	12,62	13,30	13,95	14,57	15,17	15,74	16,29	16,83	17,34	17,85	18,34	18,81	19,28	19,73	19,73
4,00	12,72	13,60	14,42	15,20	15,94	16,65	17,33	17,99	18,62	19,23	19,82	20,40	20,95	21,50	22,03	22,55	22,55
4,50	14,31	15,30	16,22	17,10	17,94	18,73	19,50	20,24	20,95	21,63	22,30	22,95	23,57	24,19	24,78	25,37	25,37
5,00	15,90	17,00	18,03	19,00	19,93	20,82	21,67	22,48	23,27	24,04	24,78	25,49	26,19	26,87	27,54	28,19	28,19
5,5	17,49	18,70	19,83	20,90	21,92	22,90	23,83	24,73	25,6	26,44	27,25	28,04	28,81	29,56	30,29	31,00	31,00
6,00	19,00	20,40	21,63	22,80	23,92	24,98	26,00	26,98	27,93	28,84	29,73	30,59	31,43	32,25	33,04	33,82	33,82
6,50	20,67	22,10	23,44	23,70	25,91	27,06	28,17	29,23	30,26	31,25	32,21	33,14	34,05	34,94	35,80	36,64	36,64
7,00	22,26	23,79	25,24	26,60	27,60	29,14	30,33	31,48	32,58	33,65	34,69	35,69	36,67	37,62	38,55	39,46	39,46
7,50	23,85	25,49	27,04	28,50	29,90	31,22	32,50	33,73	34,91	36,05	37,16	38,24	39,29	40,31	41,31	42,28	42,28
8,30	26,39	28,21	29,93	31,54	33,08	34,55	35,97	37,32	38,63	39,90	41,13	42,32	43,48	44,61	45,71	46,79	46,79
9,50	30,21	32,29	34,25	36,10	37,87	39,55	41,17	42,72	44,22	45,67	47,07	48,44	49,77	51,06	52,32	53,55	53,55
10,50	33,39	35,69	37,86	40,06	41,73	43,74	45,41	47,20	48,90	50,50	52,00	53,50	55,00	56,40	57,80	59,20	59,20
12,00	38,20	40,80	43,30	45,60	47,80	50,00	52,00	54,00	55,90	57,70	59,50	61,20	62,90	64,50	66,10	67,60	67,60
13,80	43,90	46,90	49,80	52,40	55,00	57,50	59,80	62,10	64,20	66,30	68,40	70,40	72,30	74,30	76,00	77,80	77,80
15,30	48,60	52,00	55,20	58,10	61,00	63,70	66,30	68,80	71,10	73,60	75,80	78,00	80,20	82,20	84,30	86,20	86,20
17,50	55,60	59,50	63,10	66,50	69,80	72,90	75,80	78,70	81,50	84,10	86,70	89,20	91,70	94,10	96,40	98,60	98,60
19,50	62,00	66,30	70,30	74,10	77,70	81,20	84,50	87,70	90,80	93,70	96,60	99,40	102,20	104,80	107,40	109,90	109,9
21,50	68,40	73,10	77,50	81,70	85,70	89,50	93,20	96,70	100,10	103,40	106,50	109,60	112,60	115,60	118,40	121,20	121,20
24,00	76,30	81,60	86,50	91,20	95,70	99,90	104,00	107,90	111,70	115,40	118,90	122,40	125,70	129,00	132,20	135,30	135,30
28,00	89,00	95,20	101,00	106,40	111,60	116,60	121,30	125,90	130,30	134,60	138,70	142,80	146,70	150,50	154,20	157,80	157,80
30,00	95,40	102,00	108,20	114,00	119,60	124,90	130,00	134,90	139,90	144,20	148,70	153,00	157,20	161,20	165,20	169,10	169,10

1 мбар = 10 ммСА = 100 Па

1 кВт = 860 ккал

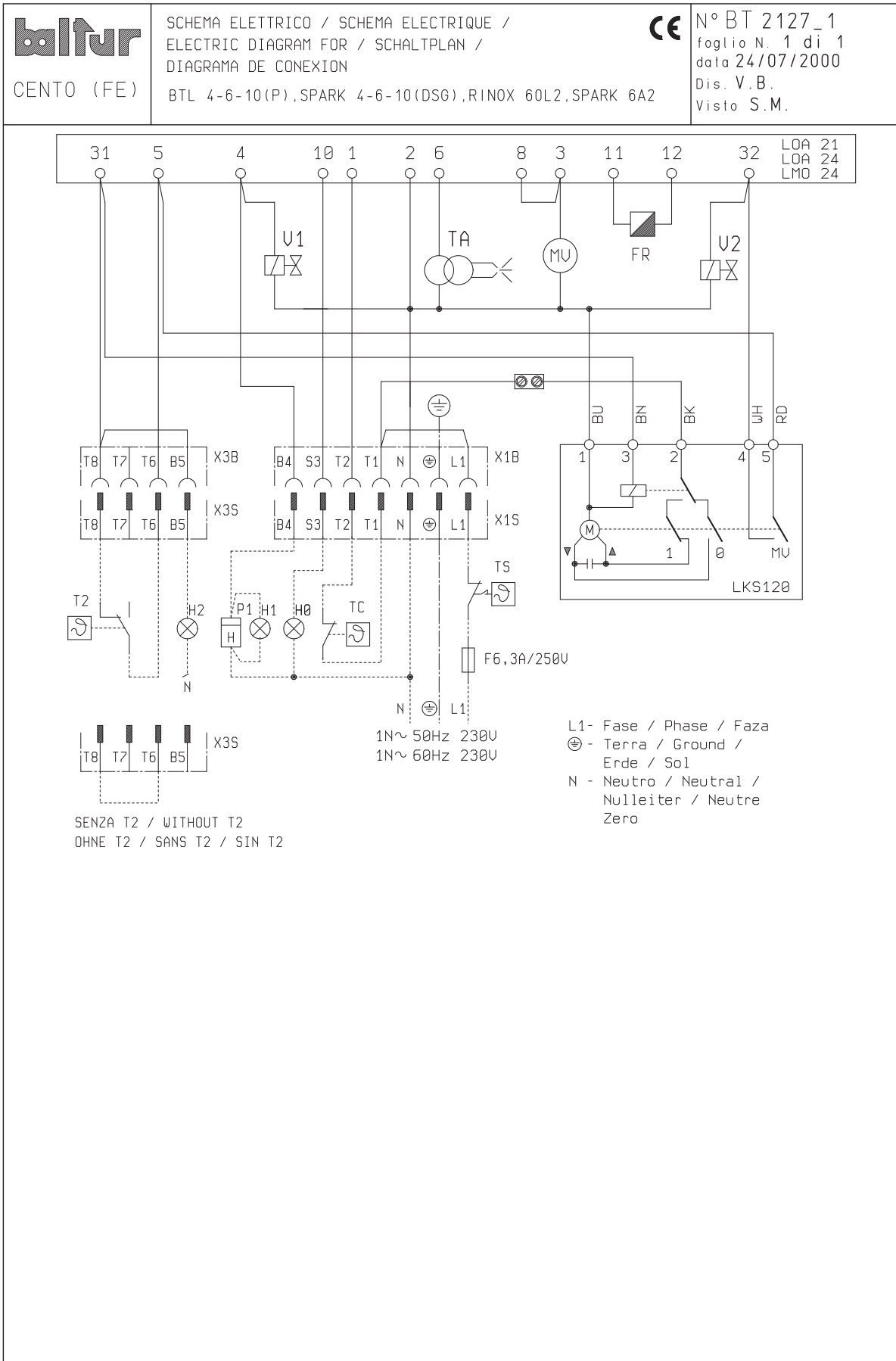
Плотность дизельного топлива = 0,820 / 0,830 PCI = 10150


Плотность мазута (3,5° Е) = 0,940 PCI = 9700

Плотность густого мазута (7,9° Е) = 0,970/0,980 PCI = 9650

PCI Нижняя теплота сгорания

ЭЛЕКТРИЧЕСКИЕ СХЕМЫ



FR	ФОТОРЕЗИСТОР	GNYE	ЗЕЛЕНЫЙ / ЖЕЛТЫЙ
H0	ВНЕШНЯЯ ИНДИКАТОРНАЯ ЛАМПОЧКА БЛОКИРОВКИ / ИНДИКАТОРНАЯ ЛАМПОЧКА ФУНКЦИОНИРОВАНИЯ ВСПОМОГАТЕЛЬНЫХ РЕЗИСТОРОВ	BU	СИНИЙ
H1	ИНДИКАТОР РАБОТЫ	BN	КОРИЧНЕВЫЙ
H2	“ИНДИКАТОР БЛОКИРОВКИ“	BK	ЧЕРНЫЙ
MV	ДВИГАТЕЛЬ ВЕНТИЛЯТОРА	BK*	ЧЕРНЫЙ РАЗЪЕМ С НАДПЕЧАТКОЙ
P1	“СЧЕТЧИК ЧАСОВ“	L1 - L2- L3	Фазы
TA	ТРАНСФОРМАТОР РОЗЖИГА	N	Нейтраль
TS	ПРЕДОХРАНИТЕЛЬНЫЙ ТЕРМОСТАТ		Земля
TC	ТЕРМОСТАТ КОТЛА		
T2	“ТЕРМОСТАТ 2-Й СТУПЕНИ“		
Y1/Y2	ЭЛЕКТРОМАГНИТНЫЕ КЛАПАНЫ 1-й / 2-й СТУПЕНЕЙ		

NUMERO VERDE
800-335533

BALTUR S.P.A.
Via Ferrarese, 10
44042 Cento (Fe) - Italy
Tel. +39 051-6843711
Fax. +39 051-6857527/28
www.baltur.it
info@baltur.it

Il presente catalogo riveste carattere puramente indicativo. La casa, pertanto, si riserva ogni possibilità di modifica dei dati tecnici e di quant'altro in esso riportato.
Information contained in this catalogue is not binding. The manufacturer reserves the right to change the technical data and any other data it contains.