



ÇİFT KADEMELİ İLERLEMELİ / MODÜLASYONLU GAZ  
BRÜLÖRLERİ  
ДВУХСТУПЕНЧАТЫЕ ГАЗОВЫЕ ГОРЕЛКИ -  
ПРОГРЕССИВНАЯ/ МОДУЛЯЦИОННАЯ  
二级渐进/比例调节式燃气燃烧器

Kurulum, kullanım ve bakım talimatları  
kılavuzu

TR

Руководство с инструкциями по монтажу,  
эксплуатации и техобслуживанию.

РУС

安装、使用和维护手册

ZH

**TBG 85 MC**  
**TBG 120 MC**  
**TBG 150 MC**  
**TBG 210 MC**  
**TBG 260 MC**  
**TBG 360 MC**

ORİJİNAL TALİMATLAR (İT)  
ОРИГИНАЛЬНЫЕ ИНСТРУКЦИИ  
(ПЕРЕВОД С ИТАЛЬЯНСКОГО  
ЯЗЫКА)  
原始说明 (IT)



0006160024\_201602



## ОГЛАВЛЕНИЕ

---

Меры предосторожности, обеспечивающие безопасность эксплуатации.....	pag 3
Технические характеристики .....	pag 6
Комплект поставки.....	pag 8
Идентификационная табличка горелки .....	pag 8
Регистрационные данные для первого розжига .....	pag 8
Рабочий диапазон .....	pag 9
Описание компонентов .....	pag 10
Электрический щит.....	pag 10
Габаритные размеры .....	pag 11
Линия питания .....	pag 12
Главная схема газовой рампы .....	pag 12
Главная схема газовой рампы .....	pag 12
Крепление горелки к котлу.....	pag 13
Электрические соединения.....	pag 14
Описание функционирования.....	pag 16
Описание работы системы модуляции .....	pag 16
Описание работы системы модуляции .....	pag 16
Контроль герметичности клапанов “VPS 504” (если имеется).....	pag 17
Устройство регулировки воздуха на головке горения .....	pag 18
Розжиг и регулировка .....	pag 18
Измерение тока ионизации .....	pag 21
Схема регулировки расстояния диска электродов .....	pag 22
Блок управления и контроля LME.....	pag 23
Техническое обслуживание .....	pag 27
интервалы техобслуживания.....	pag 29
Уточнения по использованию пропана .....	pag 30
Принципиальная схема для двухступенчатого снижения давления СНГ для горелки или котла .....	pag 31
Инструкции по определению причин неисправностей в работе и способ их устранения .....	pag 32
Электрические схемы.....	pag 33

## ДЕКЛАРАЦИЯ СООТВЕТСТВИЯ



CE0085:

DVGW CERT GmbH, Josef-Wirmer Strasse 1-3-53123 Bonn (D)

Настоящим заявляем, что наши жидкотопливные, газовые и комбинированные дутьевые горелки бытового и промышленного назначения следующих серий:

BPM...; BGN...; BT...; BTG...; BTL...; TBML...; Comist...; GI...; GI...Mist; Minicomist...; PYR...; RiNOx...; Spark...; Sparkgas...; TBG...; TBL...; TS...; IBR...; IB...

(вариант: ... LX, с низкими выбросами оксидов азота)

отвечают минимальным требованиям следующих европейских директив:

- 2009/142/CE (D.A.G.)
- 2004/108/CE (C.E.M.)
- 2006/95/CE (D.B.T.)
- 2006/42/CE (D.M.)

и соответствуют требованиям европейских стандартов:

- prEN 676:2012 (для газовых и комбинированных горелок, в отношении газа)
- prEN 267:2012 (для дизельных и комбинированных горелок, в отношении дизельного топлива)
- EN 60335-1 (2012-01) + EC (2014-01) (все горелки)

Ченто, 12 январь 2015 г.

Директор по НИОКР  
инж. Паоло Болоньин

Управляющий директор и генеральный менеджер  
докт. Риккардо Фава

## МЕРЫ ПРЕДОСТОРОЖНОСТИ, ОБЕСПЕЧИВАЮЩИЕ БЕЗОПАСНОСТЬ ЭКСПЛУАТАЦИИ

### ЦЕЛЬ НАСТОЯЩЕГО РУКОВОДСТВА

Руководство имеет своей задачей способствовать безопасной эксплуатации изделия путем изложения правил выполнения тех или иных операций во избежание создания опасных ситуаций, которые могут быть вызваны неверным монтажом и/или ошибочными, ненадлежащими или неразумными действиями.

С изготовителя снимается всякая договорная и внедоговорная ответственность за ущерб, нанесенный оборудованию вследствие ошибок, допущенных при монтаже и эксплуатации, и, в любом случае, несоблюдения указаний, данных самим изготовителем.

- Срок службы изготовленных агрегатов составляет 10 лет при условии соблюдения нормальных условий работы и проведения планового техобслуживания, периодичность которого указывается производителем.
- Инструкция по эксплуатации является неотъемлемой частью изделия и должна всегда передаваться в руки пользователя.
- Пользователь обязан бережно хранить настоящее руководство для дальнейших консультаций.
- Перед началом эксплуатации прибора для минимизации рисков и предотвращения несчастных случаев внимательно ознакомьтесь с "Указаниями по эксплуатации", приведенными в руководстве и указанными непосредственно на изделии.
- Будьте внимательны к ПРЕДУПРЕЖДЕНИЯМ В ОТНОШЕНИИ ТЕХНИКИ БЕЗОПАСНОСТИ, избегайте НЕОСМОТРИТЕЛЬНЫХ ДЕЙСТВИЙ.
- Установщик должен оценить имеющиеся ОСТАТОЧНЫЕ РИСКИ.
- Чтобы выделить части текста или обратить внимание на какие-либо требования, имеющие важное значение, используются символы, значение которых объясняется ниже.



### ОПАСНОСТЬ / ВНИМАНИЕ

Этот символ указывает на серьезную опасность, пренебрежение которой может создать серьезную угрозу здоровью и безопасности людей.



### ОСТОРОЖНО / МЕРЫ ПРЕДОСТОРОЖНОСТИ

Этот символ указывает на необходимость придерживаться соответствующего поведения во избежание риска для здоровья и безопасности людей и материального ущерба.



### ВНИМАНИЕ

Этот символ указывает на информацию эксплуатационного и технического характера, имеющую особое значение и которой не следует пренебрегать.

### УСЛОВИЯ И ДЛИТЕЛЬНОСТЬ ХРАНЕНИЯ

Оборудование поставляется в упаковке изготовителя и транспортируется на резиновых опорах морским путем или по железной дороге в соответствии с правилами

перевозки товара, действующими в отношении выбранного транспортировочного средства.

Неиспользуемое оборудование необходимо хранить в закрытых и должным образом проветриваемых помещениях при стандартных условиях окружающей среды (температура от минус 10°C до 40°C).

Срок хранения составляет 3 года.

### ОБЩИЕ МЕРЫ ПРЕДОСТОРОЖНОСТИ

- Дата изготовления агрегата (месяц, год) указываются на паспортной табличке горелки. Данный прибор не предназначен для использования лицами (включая детей), обладающими сниженными физическими, сенсорными или психическими возможностями или не имеющими достаточных навыков и знаний.
- Эксплуатация прибора такими лицами допускается только в том случае, если они находятся под присмотром лица, ответственного за их безопасность, либо получили от него надлежащие указания по технике безопасности и правилам использования прибора.
- Следите за детьми и не допускайте, чтобы они играли с прибором.
- Настоящий прибор должен использоваться строго по предусмотренному назначению. Любой другой вид использования следует считать ненадлежащим и, следовательно, опасным.
- Установка прибора должна выполняться квалифицированными специалистами с соблюдением действующих норм и в соответствии с указаниями изготовителя.
- Под квалифицированными специалистами имеются в виду специалисты, обладающие специальными техническими знаниями в данной отрасли, подтвержденными согласно действующему законодательству.
- Неправильно выполненная установка может нанести ущерб людям, животным или предметам, за что изготовитель ответственности не несет.
- Сняв упаковку, проверьте целостность содержимого. В случае появления сомнений рекомендуется обратиться к поставщику. Элементы упаковки нельзя оставлять в доступном для детей месте, так как они представляют собой потенциальный источник опасности.
- Большая часть компонентов агрегата состоит из материалов, которые можно использовать повторно. Упаковку и агрегат нельзя утилизировать вместе с обычными бытовыми отходами. Их необходимо утилизировать в соответствии с требованиями действующих нормативов.
- Перед выполнением любой операции по чистке или техобслуживанию необходимо отключить прибор от сети питания при помощи выключателя системы и/или используя специальные отсечные устройства.
- При продаже изделия или его передаче в другие руки, а также в случае, когда вы переезжаете и оставляете изделие, убедитесь в том, что настоящее руководство всегда находится с прибором. Это необходимо для того, чтобы новый хозяин и/или монтажник смогли обратиться к нему в случае потребности.
- Во время работы прибора не касайтесь руками нагреваемых деталей, расположенных обычно вблизи пламени и системы предварительного нагрева топлива, если таковая имеется. Они могут оставаться горячими и после непродолжительной остановки прибора.
- Для всех устройств с опциональными принадлежностями или комплектами (включая электрооборудование) следует использовать только оригинальные принадлежности.

- В случае неисправности и/или неисправного функционирования аппарата отключите его. Не пытайтесь отремонтировать его самостоятельно. Обращайтесь за помощью исключительно к квалифицированным специалистам.
- При необходимости ремонта изделия он должен выполняться только в авторизованном сервисном центре компании BALTUR или ее дистрибьютора с использованием исключительно оригинальных запасных частей.
- Производитель и/или ее местный дистрибьютор снимают с себя всякую ответственность за несчастные случаи или материальный ущерб, которые могут быть вызваны внесением несанкционированных изменений в конструкцию изделия или несоблюдением указаний, приведенных в настоящем руководстве.

#### МЕРЫ ПРЕДОСТОРОЖНОСТИ ПРИ УСТАНОВКЕ

- Прибор должен устанавливаться в подходящем помещении, оснащенном вентиляцией, соответствующей действующим нормативам и положениям законодательства.
- Решетки всасывания воздуха и вентиляционные отверстия в помещении установки не должны быть полностью или частично перегорожены.
- В месте установки должна отсутствовать опасность взрыва или пожара.
- Перед началом монтажа рекомендуется тщательно прочистить изнутри все трубы подачи топлива.
- Перед тем как подключать прибор, убедитесь, что данные на паспортной табличке соответствуют данным сети (подачи электроэнергии, газа, дизельного или другого вида топлива).
- Убедитесь, что горелка надежно прикреплена к котлу в соответствии с указаниями изготовителя.
- Надлежащим образом выполните подключения к источникам энергии согласно приведенным схемам и в соответствии с нормативами и положениями законодательства, действующими на момент установки.
- Проверьте, чтобы система удаления продуктов сгорания НЕ была засорена /перегорожена.
- В случае принятия решения об окончательном прекращении использовании горелки необходимо, чтобы квалифицированные специалисты выполнили следующие операции:
  - Отключите электрическое питание, отсоединив кабель питания от главного выключателя.
  - Перекройте подачу топлива при помощи ручного отсечного вентиля и выньте маховички управления из их гнезд.
  - Обезопасьте те компоненты, которые являются потенциальными источниками опасности.

#### МЕРЫ ПРЕДОСТОРОЖНОСТИ ПРИ ПУСКЕ, ПРОВЕРКЕ, ЭКСПЛУАТАЦИИ И ТЕХОБСЛУЖИВАНИИ

- Пуск, проверки и техобслуживание должны выполняться исключительно квалифицированными специалистами в соответствии с положениями действующих нормативов.
- После закрепления горелки на котле проведите испытания и убедитесь в отсутствии зазоров, через которые могло бы выходить пламя.
- Проверьте герметичность трубопроводов подачи

топлива на прибор. Проверьте, чтобы расход топлива соответствовал требуемой мощности горелки.

- Отрегулируйте расход топлива горелки с учетом мощности, необходимой для котла.
- Давление подачи топлива должно лежать в пределах, указанных на табличке технических данных, установленной на горелке, и/или в руководстве
- Проверьте, чтобы параметры системы подачи топлива соответствовали требуемому расходу горелки, и чтобы она была оснащена всеми предохранительными и контрольными устройствами, предусмотренными действующими нормативами.
- Перед розжигом горелки и хотя бы раз в год необходимо, чтобы квалифицированный специалист выполнил следующие операции:
  - Отрегулируйте расход топлива горелки с учетом мощности, необходимой для котла.
  - Выполните контроль процесса горения, отрегулировав расход воздуха для горения и/или топлива для оптимизации КПД использования топлива и выбросов согласно действующему законодательству.
  - Проверьте исправность регулировочных и предохранительных устройств.
  - Проверьте правильность функционирования трубопровода удаления продуктов сгорания.
  - Проверьте герметичность внутреннего и наружного участка трубопроводов подачи топлива.
  - По завершении регулировок проверьте, чтобы все механические крепления регулировочных устройств были плотно затянуты.
  - Убедитесь в наличии необходимых инструкций по эксплуатации и техобслуживанию горелки.
- В случае частых блокировок горелки не следует упорно пытаться сбрасывать блокировку с помощью ручной процедуры, вместо этого следует обратиться за помощью к квалифицированным специалистам.
- В случае если принято решение о неиспользовании горелки в течение некоторого времени, необходимо перекрыть вентиль или вентили подачи топлива.

Особые меры предосторожности при использовании газа.

- Убедитесь, что подводящая линия и рампа соответствуют действующим нормам.
- Проверьте герметичность всех газовых соединений.
- Не оставляйте включенным прибор, когда он не используется, и всегда закрывайте газовый вентиль.
- В случае длительного отсутствия пользователя прибора закройте главный вентиль подачи газа на горелку.
- Если вы почувствовали запах газа:
  - не включайте электрические выключатели, телефон или любые другие объекты, которые могут вызвать искрение;
  - сразу же откройте двери и окна для проветривания помещения;
  - закройте газовые вентили;
  - обратитесь за помощью к квалифицированному специалисту.
- Не перегораживайте вентиляционные отверстия в помещении, в котором установлен газовый прибор, во избежание опасных ситуаций, таких как образование токсичных и взрывоопасных смесей.

#### ОСТАТОЧНЫЕ РИСКИ

- Несмотря на тщательное проектирование изделия с соблюдением применимых норм и разумных правил, даже при корректном использовании могут иметь место остаточные риски. Они отмечены на горелке соответствующими знаками.



#### ВНИМАНИЕ

Движущиеся механические узлы



#### ВНИМАНИЕ

Материалы при высоких температурах.



#### ВНИМАНИЕ

Электрический щит под напряжением

#### МЕРЫ ПРЕДОСТОРОЖНОСТИ ДЛЯ ОБЕСПЕЧЕНИЯ ЭЛЕКТРОБЕЗОПАСНОСТИ

- Убедитесь, что прибор подсоединен к надлежащему контуру заземления, выполненному в соответствии с действующими нормативами техники безопасности.
- Не используйте газовые трубы для заземления электрооборудования.
- В случае сомнений необходимо обратиться к квалифицированным специалистам, чтобы он произвел тщательную проверку системы электропитания, так как изготовитель не отвечает за ущерб, который может быть вызван отсутствием ее заземления. Поручите квалифицированным электрикам проверить соответствие системы электропитания максимальной потребляемой мощности прибора, указанной на его табличке технических данных.
- Убедитесь, что сечение кабелей системы электропитания соответствует потребляемой мощности прибора.
- Не допускается использование переходников, многогнездовых розеток и/или удлинителей для подключения прибора к сети электропитания.
- Следует предусмотреть многополюсный выключатель с расстоянием раскрытия контактов не менее 3 мм для

подключения к электрической сети, как предусмотрено действующими нормами законодательства (условия категории перенапряжения III).

- Для электрического питания горелки используйте исключительно кабели с двойной изоляцией, наружная изоляция должна иметь толщину не менее 1 мм.
- Снимайте наружную изоляцию кабеля питания лишь настолько, насколько это необходимо для выполнения соединения, во избежание соприкосновения провода с металлическими частями.
- Электрическое питание горелки должно предусматривать соединение нейтрали с землей. При проверке тока ионизации в том случае, когда нейтраль не соединена с землей, необходимо подсоединить RC-цепочку между клеммой 2 (нейтраль) и землей.
- В случае длительного отсутствия пользователя прибора закройте главный вентиль подачи газа на горелку.
- Пользование любым компонентом, потребляющим электроэнергию, требует соблюдения некоторых важных правил, а именно:
  - не касайтесь прибора мокрыми или влажными частями тела и/или если у вас мокрые ноги;
  - не тяните за электрические кабели;
  - не допускайте, чтобы прибор подвергался воздействию атмосферных факторов, таких как дождь, солнце и т. д., за исключением тех случаев, когда это предусмотрено;
  - не разрешайте использовать прибор детям или взрослым, не имеющим достаточного опыта;
  - пользователь не должен самостоятельно заменять кабель питания прибора. В случае повреждения кабеля выключите прибор. Для осуществления его замены обращайтесь к квалифицированным специалистам;
  - В случае если принято решение о неиспользовании прибора в течении некоторого времени, целесообразно отключить электрический выключатель, подающий питание на все компоненты установки, потребляющие электроэнергию (насосы, горелку и т. д.).

## ТЕХНИЧЕСКИЕ ХАРАКТЕРИСТИКИ

МОДЕЛЬ		TBG 85 MC	TBG 120 MC	TBG 150 MC
МАКСИМАЛЬНАЯ ТЕПЛОВАЯ МОЩНОСТЬ ПРИ ИСПОЛЬЗОВАНИИ МЕТАНА	кВт	850	1200	1500
МИНИМАЛЬНАЯ ТЕПЛОВАЯ МОЩНОСТЬ ПРИ ИСПОЛЬЗОВАНИИ МЕТАНА	кВт	170	240	300
1) ВЫБРОСЫ ПРИ СЖИГАНИИ МЕТАНА	мг/кВтч	Класс 2	Класс 2	Класс 2
РЕЖИМ РАБОТЫ		Двухступенчатый прогрессивный модуляционный	Двухступенчатый прогрессивный модуляционный	Двухступенчатый прогрессивный модуляционный
ТРАНСФОРМАТОР МЕТАН 50 Гц		26 кВ - 40 мА - 230 В	26 кВ - 40 мА - 230 В	26 кВ - 40 мА - 230 В
МАКСИМАЛЬНАЯ ТЕПЛОВАЯ МОЩНОСТЬ ПРИ ИСПОЛЬЗОВАНИИ МЕТАНА	Стм3/ч	90	127	158.7
МИНИМАЛЬНАЯ ТЕПЛОВАЯ МОЩНОСТЬ ПРИ ИСПОЛЬЗОВАНИИ МЕТАНА	Стм3/ч	18	25.4	31.8
МАКСИМАЛЬНОЕ ДАВЛЕНИЕ МЕТАНА	мбар	360	360	360
МИНИМАЛЬНОЕ ДАВЛЕНИЕ - МЕТАН	мбар	31	20	21.7
МАКСИМАЛЬНАЯ ТЕПЛОВАЯ МОЩНОСТЬ - ПРОПАН	кВт	850	1200	1500
МИНИМАЛЬНАЯ ТЕПЛОВАЯ МОЩНОСТЬ - ПРОПАН	кВт	170	240	300
МАКСИМАЛЬНАЯ ТЕПЛОПРОИЗВОДИТЕЛЬНОСТЬ - ПРОПАН	Стм3/ч	34.7	49	61.3
МИНИМАЛЬНАЯ ТЕПЛОПРОИЗВОДИТЕЛЬНОСТЬ - ПРОПАН	Стм3/ч	6.9	9.8	12.3
МАКСИМАЛЬНОЕ ДАВЛЕНИЕ - ПРОПАН	мбар	360	360	360
МИНИМАЛЬНОЕ ДАВЛЕНИЕ - ПРОПАН	мбар	31	30	46
2) ВЫБРОСЫ ПРИ СЖИГАНИИ ПРОПАНА	мг/кВтч	Класс 2	Класс 2	Класс 2
ДВИГАТЕЛЬ ВЕНТИЛЯТОРА 50 Гц	кВт	1.1	1.5	2.2
ДВИГАТЕЛЬ ВЕНТИЛЯТОРА 60 Гц	кВт	1.1	1.5	2.6
ПОТРЕБЛЯЕМАЯ ЭЛЕКТРИЧЕСКАЯ МОЩНОСТЬ* 50 Гц	кВт	1.6	2	2.8
ПОТРЕБЛЯЕМАЯ ЭЛЕКТРИЧЕСКАЯ МОЩНОСТЬ* 60 Гц	кВт	1.6	2	3.2
ПИТАНИЕ С ЧАСТОТОЙ 50 Гц		3Н~ 400В ± 10%	3Н~ 400В ± 10%	3Н~ 400В ± 10%
КЛАСС ЗАЩИТЫ		IP54	IP54	IP54
ДЕТЕКТОР ПЛАМЕНИ		ДАТЧИК ИОНИЗАЦИИ	ДАТЧИК ИОНИЗАЦИИ	ЗОНД ИОНИЗАЦИИ
ОБОРУДОВАНИЕ		LME 22..	LME 22..	LME 22..
ЗВУКОВОЕ ДАВЛЕНИЕ**	дБА	73	75.5	79
ВЕС С УПАКОВКОЙ	кг	78	87	91
ВЕС БЕЗ УПАКОВКИ	кг	58	67	71

Низшая теплотворная способность при температуре 15° С, 1013 мбар:

Газ метан:  $H_i = 9,45 \text{ кВт}\cdot\text{ч}/\text{Стм}^3 = 34,02 \text{ МДж}/\text{Стм}^3$

Пропан:  $H_i = 24,44 \text{ кВт}\cdot\text{ч}/\text{Стм}^3 = 88,00 \text{ МДж}/\text{Стм}^3$

В отношении других типов газа и других значений давления обращайтесь в наши торговые отделы.

\* Полное потребление на этапе пуска при включенном трансформаторе розжига.

\*\* Звуковое давление было получено при работе горелки на максимальной номинальной мощности в лабораторных условиях изготовителя и не подлежит сравнению с измерениями, осуществленными в других местах.

\*\*\* Величина звуковой мощности определена в лаборатории изготовителя с использованием образцового источника.

Точность такого измерения соответствует 2-й категории (инженерный класс) со стандартным отклонением 1,5 дБ (А).

Выбросы СО при сжигании метана/пропана  $\leq 100 \text{ мг}/\text{кВт}\cdot\text{ч}$

1) ВЫБРОСЫ ПРИ СЖИГАНИИ МЕТАНА

Классы, определяемые согласно норматива EN 676.

2) ВЫБРОСЫ ПРИ СЖИГАНИИ ПРОПАНА

Классы, определяемые согласно норматива EN 676.

Класс	Выбросы NOx в мг/кВтчас при сжигании метана
1	$\leq 170$
2	$\leq 120$
3	$\leq 80$

Класс	Выбросы NOx в мг/кВтчас при сжигании пропана
1	$\leq 230$
2	$\leq 180$
3	$\leq 140$



МОДЕЛЬ		TBG 210 MC	TBG 260 MC	TBG 360 MC
МАКСИМАЛЬНАЯ ТЕПЛОВАЯ МОЩНОСТЬ ПРИ ИСПОЛЬЗОВАНИИ МЕТАНА	кВт	2100	2600	3600
МИНИМАЛЬНАЯ ТЕПЛОВАЯ МОЩНОСТЬ ПРИ ИСПОЛЬЗОВАНИИ МЕТАНА	кВт	400	450	500
<sup>1)</sup> ВЫБРОСЫ ПРИ СЖИГАНИИ МЕТАНА	мг/кВтч	Класс 2	Класс 2	Класс 2
РЕЖИМ РАБОТЫ		Двухступенчатый прогрессивный модуляционный	Двухступенчатый прогрессивный модуляционный	Двухступенчатый прогрессивный модуляционный
ТРАНСФОРМАТОР МЕТАН 50 Гц		26 кВ - 40 МА - 230 В	26 кВ - 40 МА - 230 В	26 кВ - 40 МА - 230 В
МАКСИМАЛЬНАЯ ТЕПЛОВАЯ МОЩНОСТЬ ПРИ ИСПОЛЬЗОВАНИИ МЕТАНА	СтмЗ/ч	222	261.5	380.9
МИНИМАЛЬНАЯ ТЕПЛОВАЯ МОЩНОСТЬ ПРИ ИСПОЛЬЗОВАНИИ МЕТАНА	СтмЗ/ч	40.3	45.3	52.9
МАКСИМАЛЬНОЕ ДАВЛЕНИЕ МЕТАНА	мбар	350	360	360
МИНИМАЛЬНОЕ ДАВЛЕНИЕ - МЕТАН	мбар	30	40	79
МАКСИМАЛЬНАЯ ТЕПЛОВАЯ МОЩНОСТЬ - ПРОПАН	кВт	2100	2600	3600
МИНИМАЛЬНАЯ ТЕПЛОВАЯ МОЩНОСТЬ - ПРОПАН	кВт	400	450	500
МАКСИМАЛЬНАЯ ТЕПЛОПРОИЗВОДИТЕЛЬНОСТЬ - ПРОПАН	СтмЗ/ч	85.9	106.38	147.2
МИНИМАЛЬНАЯ ТЕПЛОПРОИЗВОДИТЕЛЬНОСТЬ - ПРОПАН	СтмЗ/ч	16.4	18	20.4
МАКСИМАЛЬНОЕ ДАВЛЕНИЕ - ПРОПАН	мбар	360	360	360
МИНИМАЛЬНОЕ ДАВЛЕНИЕ - ПРОПАН	мбар	36.5	80	111
<sup>2)</sup> ВЫБРОСЫ ПРИ СЖИГАНИИ ПРОПАНА	мг/кВтч	Класс 2	Класс 2	Класс 2
ДВИГАТЕЛЬ ВЕНТИЛЯТОРА 50 Гц	кВт	3	5.5	7,5
ДВИГАТЕЛЬ ВЕНТИЛЯТОРА 60 Гц	кВт	3.5	5.5	9
ПОТРЕБЛЯЕМАЯ ЭЛЕКТРИЧЕСКАЯ МОЩНОСТЬ* 50 Гц	кВт	3.7	6.5	8
ПОТРЕБЛЯЕМАЯ ЭЛЕКТРИЧЕСКАЯ МОЩНОСТЬ* 60 Гц	кВт	4.2	6.5	10.4
ПИТАНИЕ С ЧАСТОТОЙ 50 Гц		3Н~ 400В ± 10%	3Н~ 400В ± 10%	3Н~ 400В ± 10%
КЛАСС ЗАЩИТЫ		IP54	IP54	IP54
ДЕТЕКТОР ПЛАМЕНИ		ЗОНД ИОНИЗАЦИИ	ЗОНД ИОНИЗАЦИИ	ЗОНД ИОНИЗАЦИИ
ОБОРУДОВАНИЕ		LME 22..	LME 22..	LME 22..
ЗВУКОВОЕ ДАВЛЕНИЕ**	дБА	85	87.8	87.8
ВЕС С УПАКОВКОЙ	кг	94	108	120
ВЕС БЕЗ УПАКОВКИ	кг	74	88	100

Низшая теплотворная способность при температуре 15° С, 1013 мбар:

Газ метан:  $H_i = 9,45 \text{ кВт}\cdot\text{ч}/\text{Стм}^3 = 34,02 \text{ МДж}/\text{Стм}^3$

Пропан:  $H_i = 24,44 \text{ кВт}\cdot\text{ч}/\text{Стм}^3 = 88,00 \text{ МДж}/\text{Стм}^3$

В отношении других типов газа и других значений давления обращайтесь в наши торговые отделы.

\* Полное потребление на этапе пуска при включенном трансформаторе розжига.

\*\* Звуковое давление было получено при работе горелки на максимальной номинальной мощности в лабораторных условиях изготовителя и не подлежит сравнению с измерениями, осуществленными в других местах.

\*\*\* Величина звуковой мощности определена в лаборатории изготовителя с использованием образцового источника.

Точность такого измерения соответствует 2-й категории (инженерный класс) со стандартным отклонением 1,5 дБ (А).

Выбросы СО при сжигании метана/пропана  $\leq 100 \text{ мг}/\text{кВтчас}$

<sup>1)</sup> ВЫБРОСЫ ПРИ СЖИГАНИИ МЕТАНА

Классы, определяемые согласно норматива EN 676.

<sup>2)</sup> ВЫБРОСЫ ПРИ СЖИГАНИИ ПРОПАНА

Классы, определяемые согласно норматива EN 676.

Класс	Выбросы NOx в мг/кВтчас при сжигании метана
1	$\leq 170$
2	$\leq 120$
3	$\leq 80$

Класс	Выбросы NOx в мг/кВтчас при сжигании пропана
1	$\leq 230$
2	$\leq 180$
3	$\leq 140$

**КОМПЛЕКТ ПОСТАВКИ**

МОДЕЛЬ	TBG 85 MC	TBG 120 MC	TBG 150 MC	TBG 210 MC	TBG 260 MC	TBG 360 MC
ИЗОЛЯЦИОННАЯ ПРОКЛАДКА	1	1	1	1	1	1
ШПИЛЬКИ	M 12 – 4 шт.	M 12 – 4 шт.	M 12 – 4 шт.	M 12 – 4 шт.	M 12 – 4 шт.	M 12 – 4 шт.
ШЕСТИГРАННЫЕ ГАЙКИ	M 12 – 4 шт.	M 12 – 4 шт.	M 12 – 4 шт.	M 12 – 4 шт.	M 12 – 4 шт.	M 12 – 4 шт.
ПЛОСКИЕ ШАЙБЫ	Ø 12 – 4 шт.	Ø 12 – 4 шт.	Ø 12 – 4 шт.	Ø 12 – 4 шт.	Ø 12 – 4 шт.	Ø 12 – 4 шт.
ИЗОЛЯЦИОННЫЙ ШНУР	1	1	1	1	1	1

**ИДЕНТИФИКАЦИОННАЯ ТАБЛИЧКА ГОРЕЛКИ**

1	2	
3	4	5
6	7	
8		
9		14
10	11	12
15		16

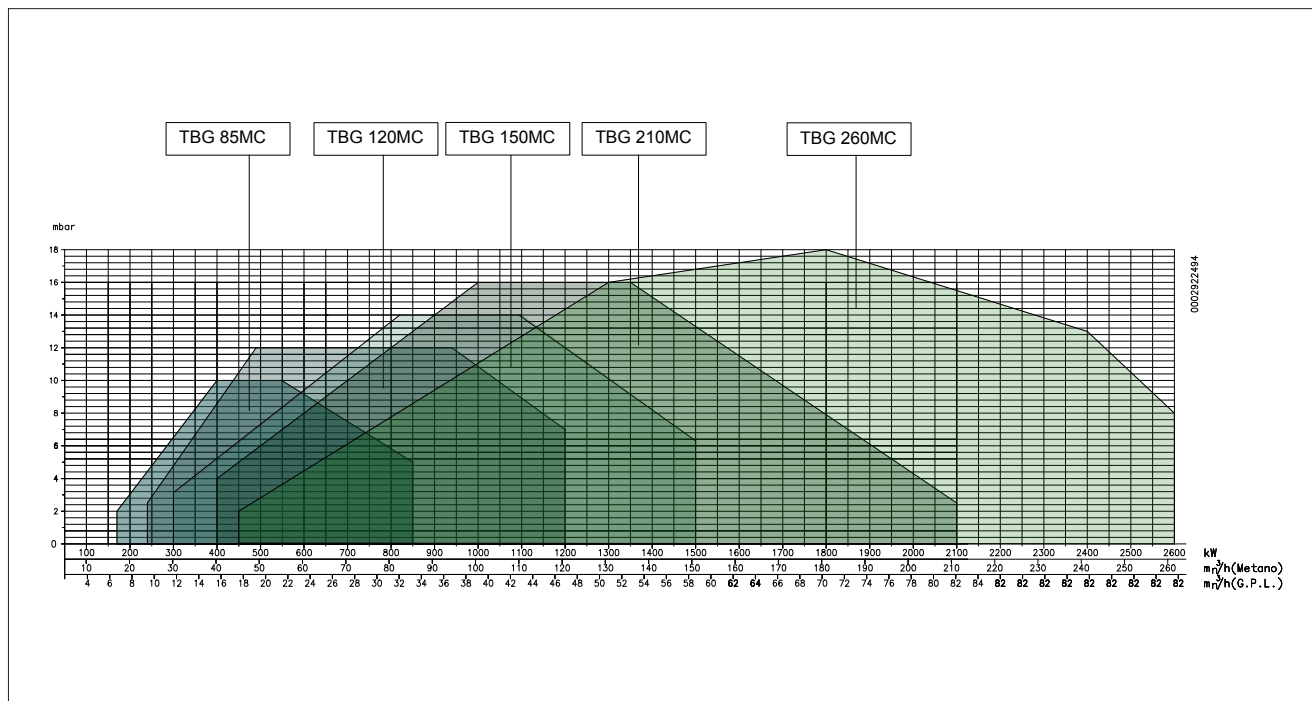
target\_descr\_bru

- 1 Логотип компании
- 2 Наименование компании
- 3 Артикул изделия
- 4 Модель горелки
- 5 Серийный номер
- 6 Мощность жидкого топлива
- 7 Мощность газообразного топлива
- 8 Давление газообразного топлива
- 9 Вязкость жидкого топлива
- 10 Мощность двигателя вентилятора
- 11 Напряжение питания
- 12 Степень защиты
- 13 Страна изготовления и номера сертификата омологации
- 14 Год выпуска
- 15 -
- 16 Штрих-код заводского номера горелки

**РЕГИСТРАЦИОННЫЕ ДАННЫЕ ДЛЯ ПЕРВОГО РОЗЖИГА**

Модель:	Дата:	час:
Тип газа		
Низшее число Воббе		
Низшая теплотворная способность		
Расход газа	Стм3/ч	
мин. расход газа	Стм3/ч	
макс. расход газа	Стм3/ч	
мин. мощность газа	кВт	
макс. мощность газа	кВт	
Давление газа в сети	мбар	
Давление газа на выходе из стабилизатора	мбар	
CO		
CO2		
температура дымов		
температура воздуха		

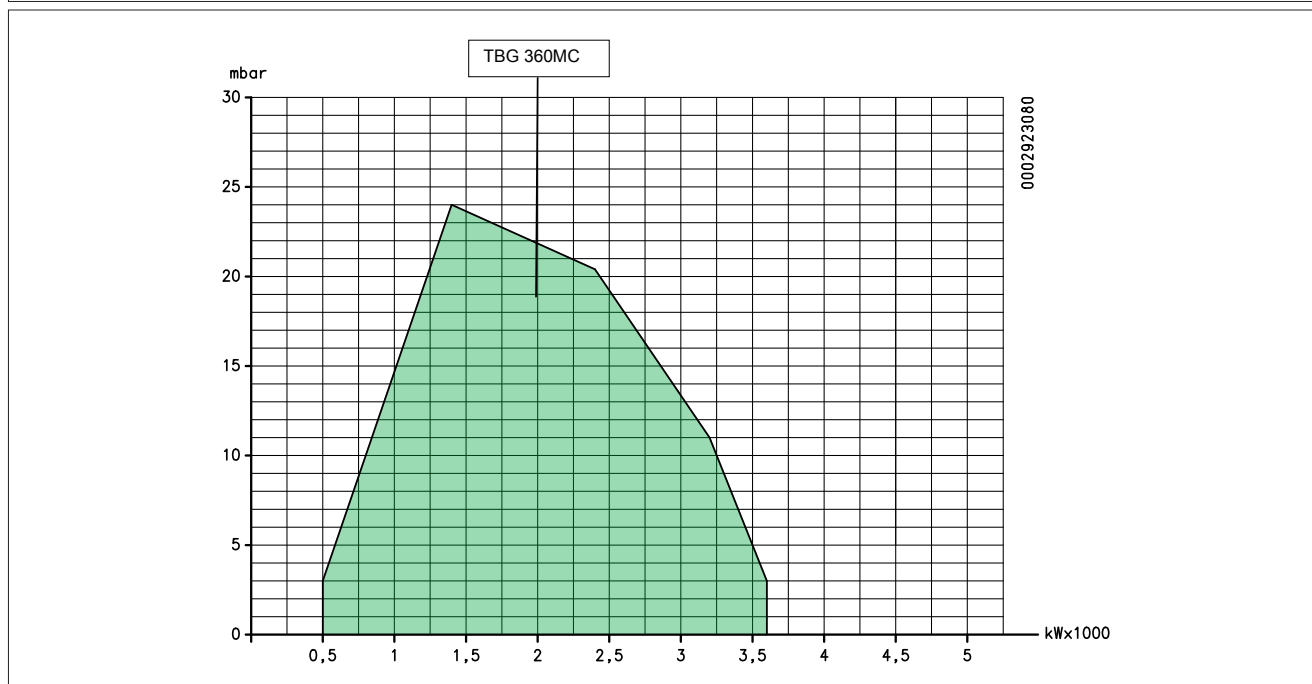
## РАБОЧИЙ ДИАПАЗОН



### ВНИМАНИЕ

Рабочие диапазоны получены на испытательных котлах, выполненных в соответствии с нормативом EN 267. Эти диапазоны являются приблизительными при подборе горелки к котлу. Для гарантирования исправной работы горелки размеры камеры сгорания должны соответствовать требованиям действующих нормативов, в противном случае, обратитесь за помощью к изготовителю.

Горелка не должна работать за пределами допущенного диапазона.



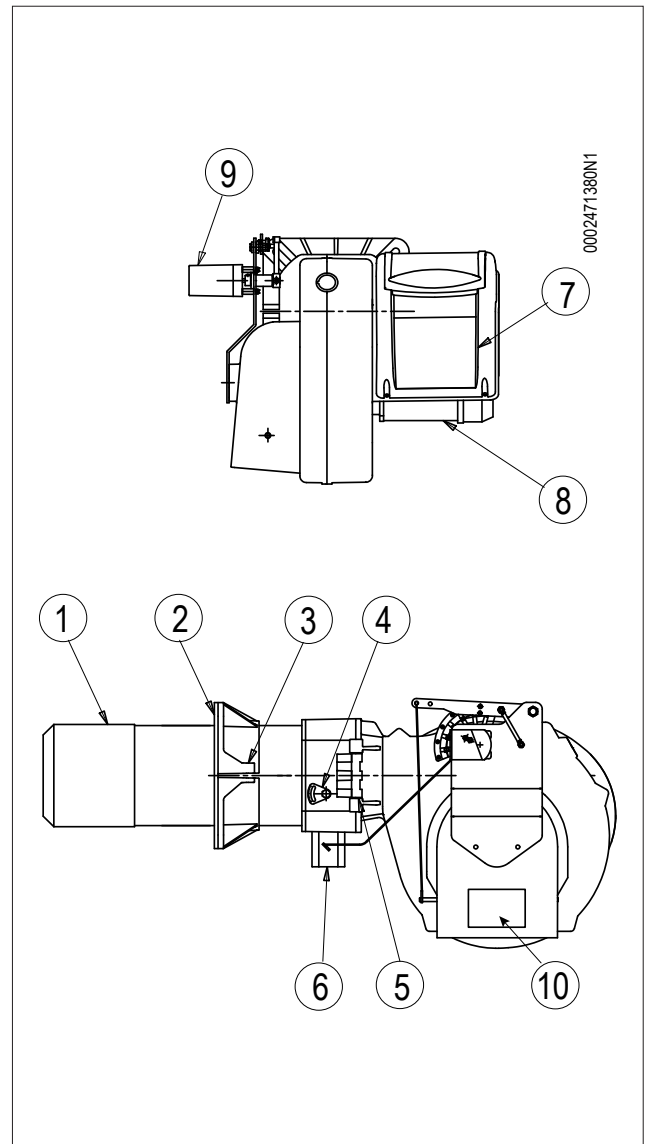
### ВНИМАНИЕ

Рабочие диапазоны получены на испытательных котлах, выполненных в соответствии с нормативом EN 267. Эти диапазоны являются приблизительными при подборе горелки к котлу. Для гарантирования исправной работы горелки размеры камеры сгорания должны соответствовать требованиям действующих нормативов, в противном случае, обратитесь за помощью к изготовителю.

Горелка не должна работать за пределами допущенного диапазона.

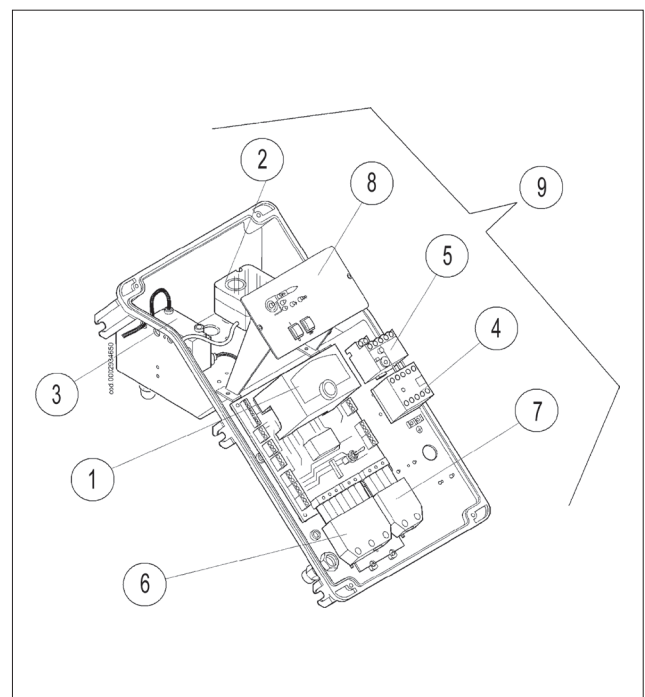
## ОПИСАНИЕ КОМПОНЕНТОВ

- 1 Головка сгорания
- 2 Прокладка
- 3 Соединительный фланец горелки
- 4 Устройство регулировки головки
- 5 Шарнир
- 6 Соединительный фланец газовой рампы
- 7 Электрический щит
- 8 Двигатель
- 9 Сервопривод регулировки воздуха/газа
- 10 Идентификационная табличка горелки

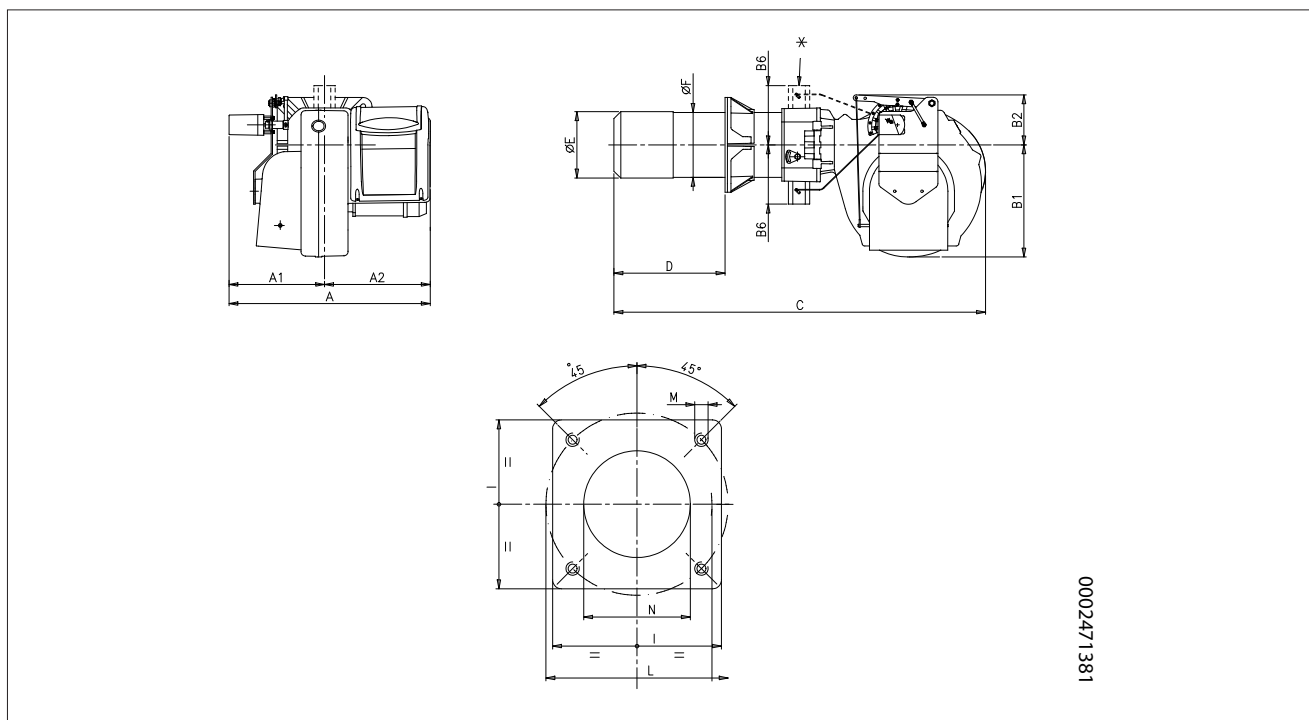


## ЭЛЕКТРИЧЕСКИЙ ЩИТ

- 1 Блок управления
- 2 Реле давления воздуха
- 3 Трансформатор розжига
- 4 Контактор двигателя
- 5 Термореле
- 6 7-штырьковый разъём
- 7 4-штырьковый разъём
- 8 Обзорная панель
- 9 Электрический щит



## ГАБАРИТНЫЕ РАЗМЕРЫ



0002471381

Модель	A	A1	A2	B1	B2	B6	C
TBG 85 MC	690	320	370	380	170	200	1230
TBG 120 MC	690	320	370	380	170	200	1280
TBG 150 MC	690	320	370	380	170	200	1280
TBG 210 MC	690	320	370	380	170	200	1280
TBG 260 MC	795	375	420	400	170	200	1250
TBG 360 MC	820	400	420	390	220	200	1250

Модель	D мин.	D макс.	E Ø	F Ø	P	I1	L мин.	L макс.
TBG 85 MC	175	400	180	178	280	280	250	325
TBG 120 MC	200	450	224	219	320	320	280	370
TBG 150 MC	200	450	240	219	320	320	280	370
TBG 210 MC	200	450	250	219	320	320	280	370
TBG 260 MC	200	450	250	219	320	-	280	370
TBG 360 MC	200	450	270	219	320	-	310	370

Модель	M	N Ø
TBG 85 MC	M12	190
TBG 120 MC	M12	235
TBG 150 MC	M12	250
TBG 210 MC	M12	255
TBG 260 MC	M12	255
TBG 360 MC	M12	275

## ЛИНИЯ ПИТАНИЯ

Газовая рампа сертифицирована по стандарту EN 676 и поставляется отдельно.

Для обеспечения оптимальной работы регулятора давления целесообразно устанавливать его на горизонтальном трубопроводе после фильтра.

Регулятор давления газа должен быть отрегулирован при работе горелки на максимальной мощности.

### ОПАСНОСТЬ / ВНИМАНИЕ

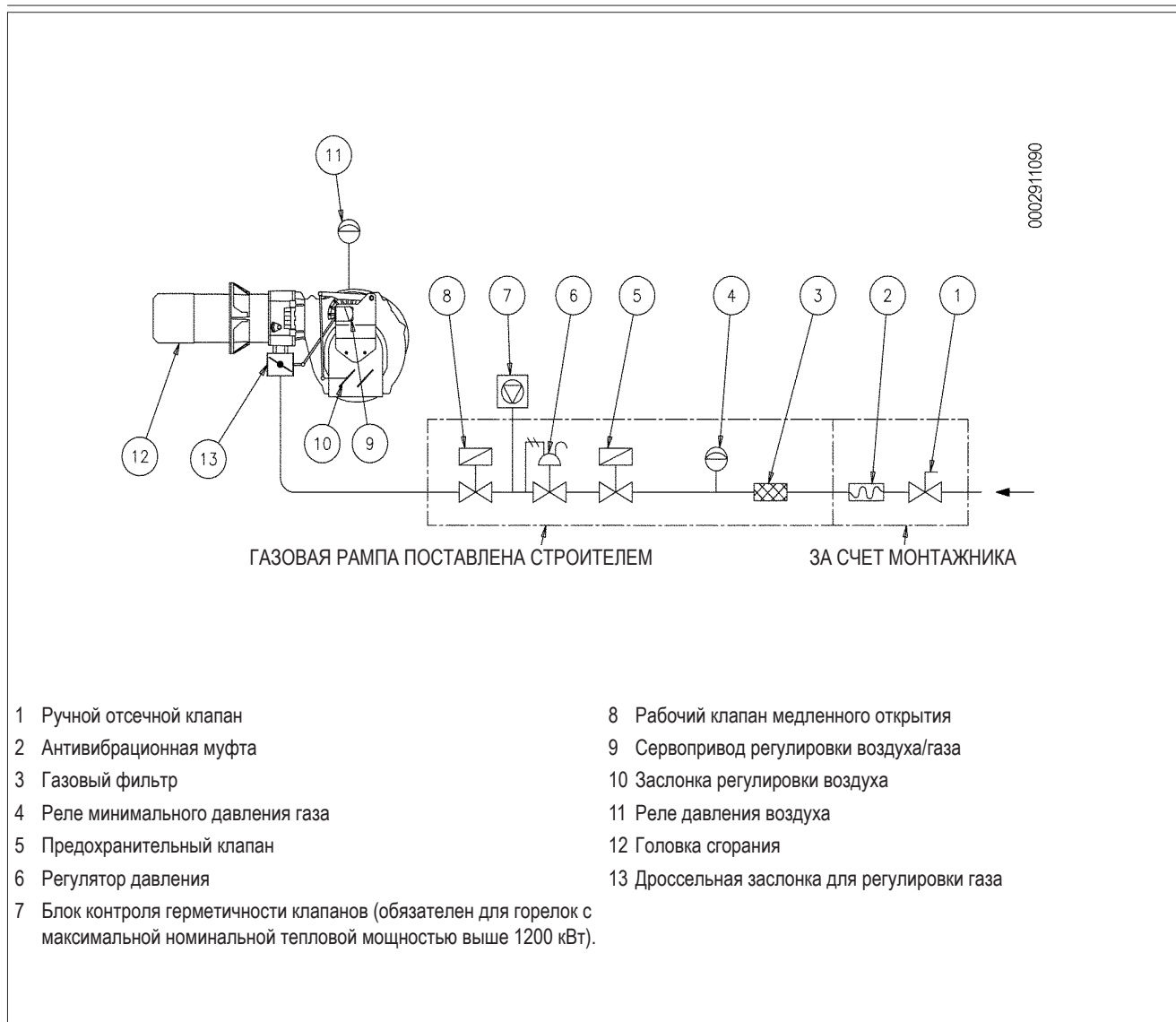
Перед газовым клапаном нужно монтировать ручной отсечной вентиль и антивибрационную вставку, которые должны быть размещены так, как указывается на принципиальной схеме. Для предотвращения сильных падений давления при розжиге уместно оставить между точкой крепления стабилизатора/редуктора давления и горелкой отрезок трубопровода длиной 1,5-2 м. Эта труба должна иметь диаметр, одинаковый или больший, чем соединительный патрубок с горелкой.

Для обеспечения оптимальной работы регулятора давления целесообразно устанавливать его на горизонтальном трубопроводе после фильтра.

Регулятор давления газа должен быть отрегулирован при работе горелки на максимальной мощности.

Давление на выходе должно быть слегка ниже максимального выдаваемого давления (давления, которое получается при заворачивании регулирующего винта почти до самого упора).

## ГЛАВНАЯ СХЕМА ГАЗОВОЙ РАМПЫ



## КРЕПЛЕНИЕ ГОРЕЛКИ К КОТЛУ

### МОНТАЖ БЛОКА ГОЛОВКИ

- Настройте положение соединительного фланца pull путем отпускания винтов-6, головка горелки должна погрузиться в топку на размер, указанный изготовителем котла.
- Поместите на огневую трубу изоляционную прокладку -13, а между фланцем и прокладкой проложите шнур -2.
- Прикрепите фланец узла головки -14 к котлу -19 с помощью шпилек, шайб и гаек, входящих в комплект поставки -7



### ОПАСНОСТЬ / ВНИМАНИЕ

Полностью заполните подходящим материалом пространство между патрубком горелки и отверстием огнеупорной плиты внутри дверцы котла.

### МОНТАЖ ГАЗОВОЙ РАМПЫ

Возможны различные варианты монтажа: положения -8, (8a) для горелок TBG 85 ÷ 260 MC, -9 для горелки TBG 360 MC кривой газа.



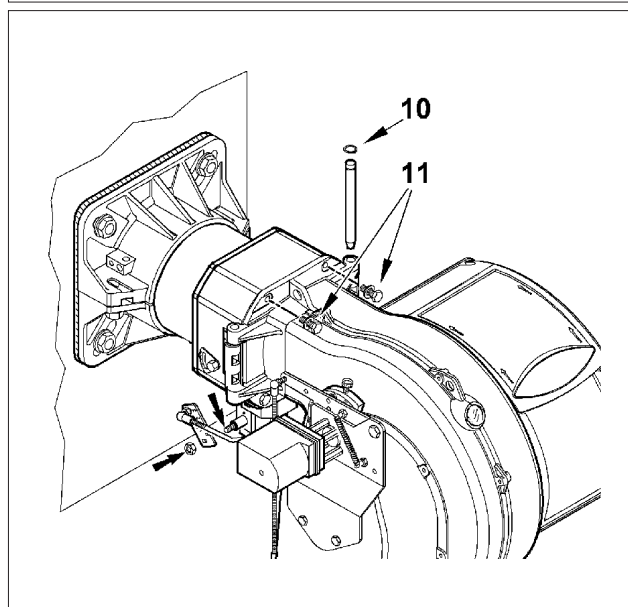
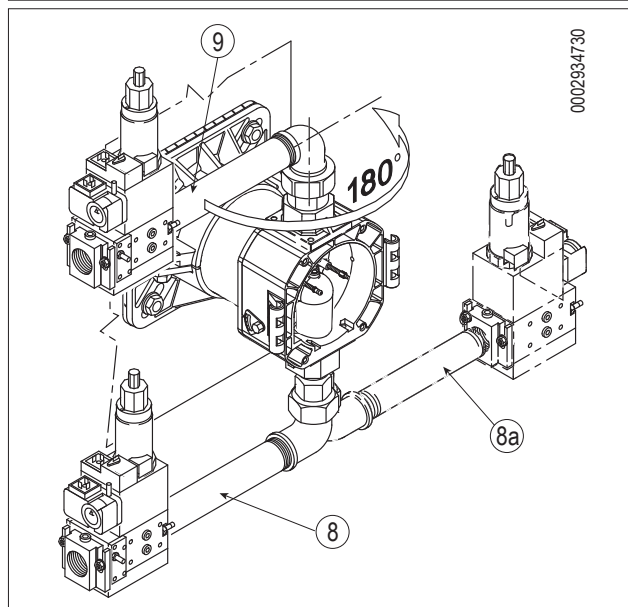
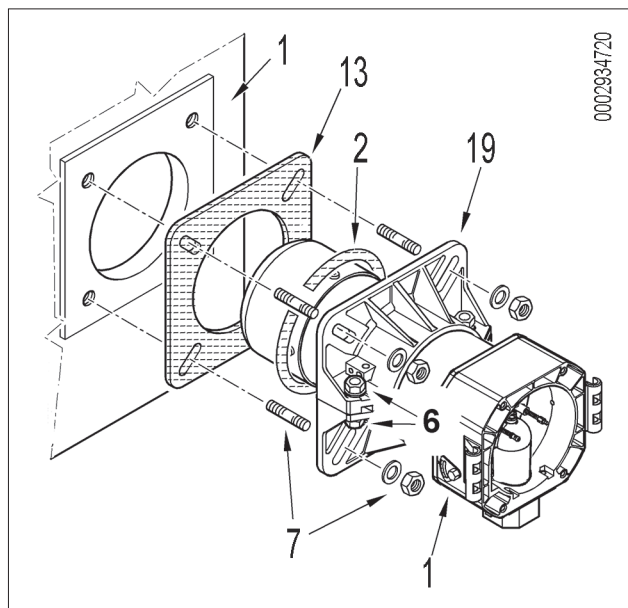
### ОПАСНОСТЬ / ВНИМАНИЕ

Если речь идёт о клапанах значительных размеров, напр., DN65 или DN80, предусмотрите соответствующую опору во избежание чрезмерных нагрузок на соединительный патрубок газовой рампы.

### МОНТАЖ ВЕНТИЛИРУЕМОГО КОЖУХА

Расположите полушарнирные соединения на корпусе горелки так, чтобы они совпали с уже имеющимися соединениями на узле головки.

- Поместите штифт шарнира -10 в наиболее подходящее положение.
- Присоедините провода (розжига и ионизации) к соответствующим электродам, закройте шарнир и заблокируйте горелку винтами -11.
- Вставьте рычаг управления газового дросселя на вал и заблокируйте рычаг соответствующей гайкой.



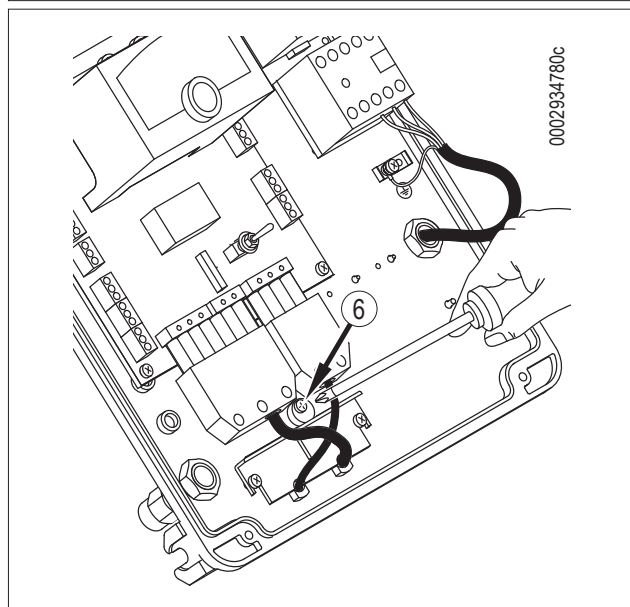
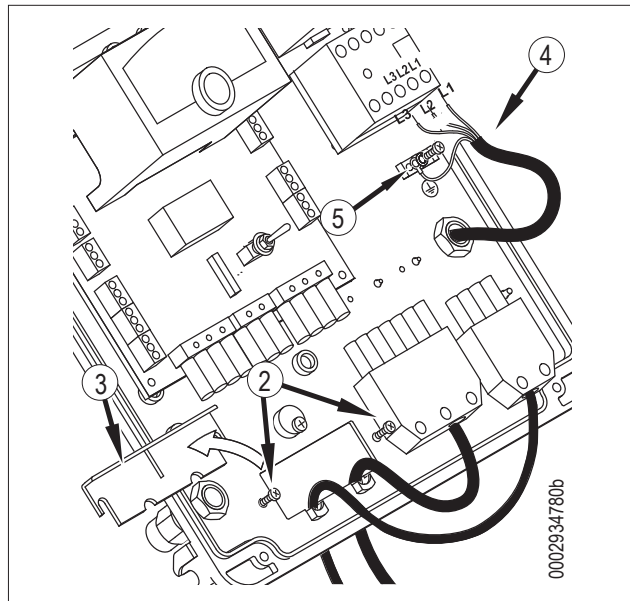
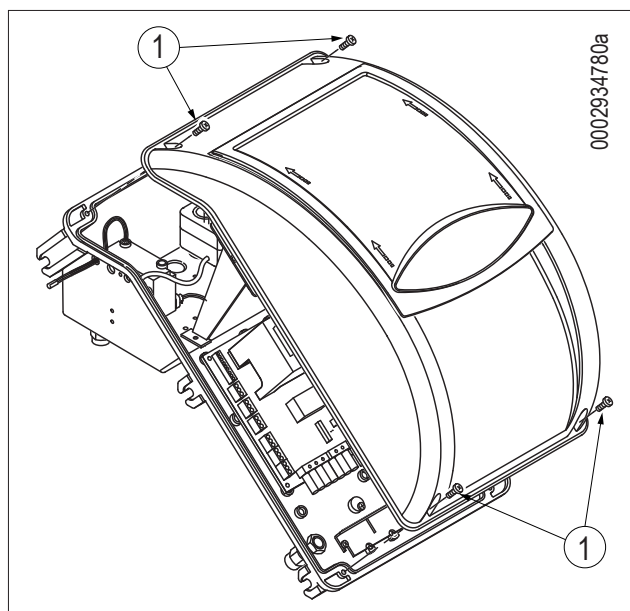


## ЭЛЕКТРИЧЕСКИЕ СОЕДИНЕНИЯ


- Все соединения необходимо выполнить гибкими электрическими проводами.
- Минимальное сечение проводников должно составлять 1,5 мм<sup>2</sup>.
- Электрические провода должны находиться на вдали от нагреваемых частей.
- Установка горелки разрешена лишь в зонах с уровнем загрязнения 2, как показано в приложении М нормы EN 60335-1:2008-07.
- Убедитесь, что электросеть, к которой вы хотите присоединить аппаратуру, имеет напряжение и частоту, подходящие для горелки.
- Трехфазная или однофазная линия питания должна быть оснащена выключателем с плавкими предохранителями. Кроме того согласно действующим нормативам в линии питания горелки необходимо установить легкодоступный выключатель - снаружи того помещения, в котором расположен котел.
- Главная линия питания, соответствующий выключатель с предохранителями и возможный ограничитель должны выдерживать максимальный ток, потребляемый горелкой.
- Для подключения к сети электропитания необходимо предусмотреть многополюсный выключатель с расстоянием между разомкнутыми контактами не менее 3 мм в соответствии с действующими нормативами техники безопасности.
- Электрические соединения (линии питания и термостатов) см. соответствующую электрическую схему.
- Снимайте наружную изоляцию кабеля питания лишь настолько, насколько это необходимо для выполнения соединения, во избежание соприкосновения провода с металлическими частями.

Для соединения горелки с линией питания выполните следующее:

- Снимите крышку, отвернув винты (1), не убирая прозрачное окошко. Так будет получен доступ к электрическому щиту горелки.
- Отвинтить винты (2) и, после снятия плиты для крепления кабелей (3), продеть через отверстие 7-штырьковый разъем и кабель управления модуляцией. Соединить кабели питания (4) с дистанционным выключателем, закрепить кабель заземления (5) и зажать соответствующую кабельную муфту.
- Установите на место плиту для крепления кабелей. Поверните эксцентрик (6) так, чтобы плита оказывала надлежащее давление на кабели, затем затяните винты крепления пластины. В заключение подсоедините соответствующие разъемы и провод управления модуляцией, если это предусмотрено.






 **ОСТОРОЖНО / МЕРЫ ПРЕДОСТОРОЖНОСТИ**  
 Гнезда кабелей для разъемов предусматриваются соответственно для кабеля  $\varnothing 9,5 \div 10$  мм и  $\varnothing 8,5 \div 9$  мм, чтобы обеспечивать уровень защиты IP 54 (Норма CEI EN60529) относительно электрической панели.

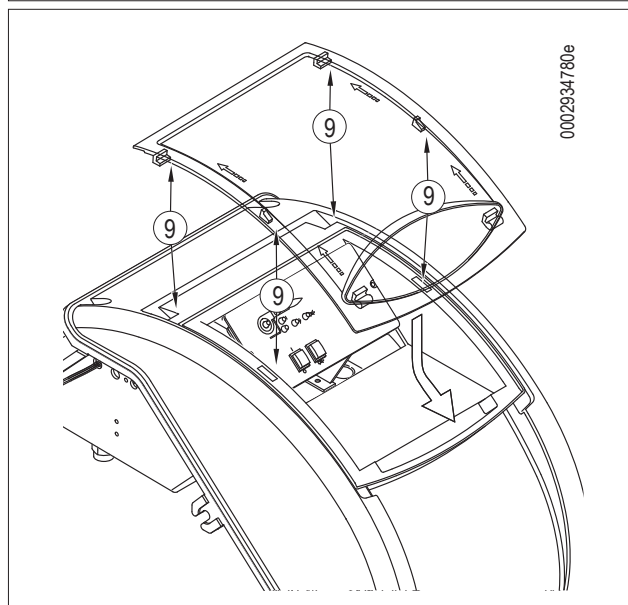
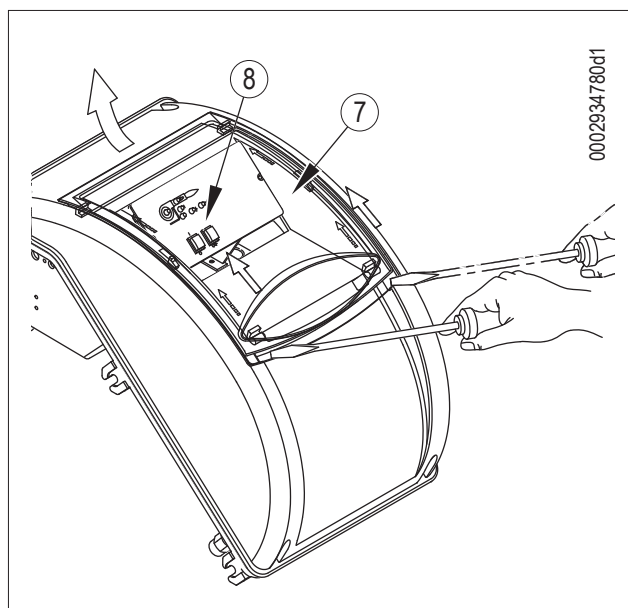
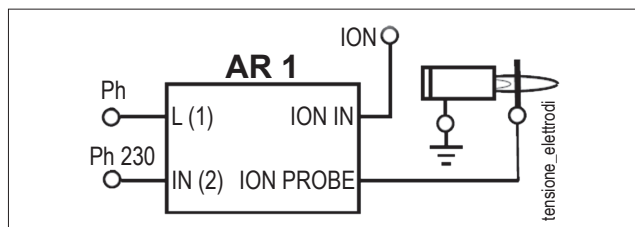
- Чтобы снова закрыть крышку электрической панели, ввинтите 4 винта (1) с моментом затяжки примерно 5 Нм для обеспечения надлежащей герметичности.

Для доступа к панели управления (8) слегка передвиньте прозрачное окошко (7) в направлении стрелки, показанной на рисунке, несильно придавливая его каким-либо инструментом (например, отверткой) в направлении стрелок, и отделите от крышки.

- Для правильной установки прозрачного окошка на панели, расположите крюки в соответствии с гнездами (9), переместите окошко в направлении, указанном стрелкой до легкого щелчка, означающего плотное закрытие.

 **ОСТОРОЖНО / МЕРЫ ПРЕДОСТОРОЖНОСТИ**  
 Открывать электрический щит горелки можно только квалифицированным работникам.

- В случае разбалансированных электрических сетей 230 В фаза-фаза, напряжение между электродом контроля пламени и массой может оказаться недостаточным, чтобы гарантировать исправную работу горелки. Неисправность устранена за счет использования изолирующего трансформатора типа AR1, код 0005020028, который подключается, как указано на приведенной далее схеме.



## ОПИСАНИЕ ФУНКЦИОНИРОВАНИЯ

Входящая в комплект поставки газовая рампа включает в себя предохранительный клапан типа ON/OFF и главный одноступенчатый клапан медленного открытия.

Регулировка расхода топлива на первой и второй ступенях осуществляется профилированным дроссельным клапаном -6, управляемым электрическим сервоприводом -7.

Движение на воздушную заслонку -8 передается вращением сервопривода -7 посредством системы рычагов и тяг. Чтобы правильно отрегулировать положение воздушной заслонки с учетом сжигаемого топлива на первой и второй ступенях, смотрите параграф: "РОЗЖИГ И РЕГУЛИРОВКА". Если замкнуты термостаты, то с замыканием главного выключателя -1 напряжение доходит до блока управления, который запускает горелку -2.

Так подключится двигатель вентилятора -3 для продувания камеры сгорания. Одновременно с этим начинает вращаться сервопривод управления -7, который посредством системы рычагов помещает газовый дроссель -6 и воздушную заслонку -8, в положение открытия, соответствующее второй ступени. Этап продувки осуществляется с воздушной заслонкой в положении второй ступени.

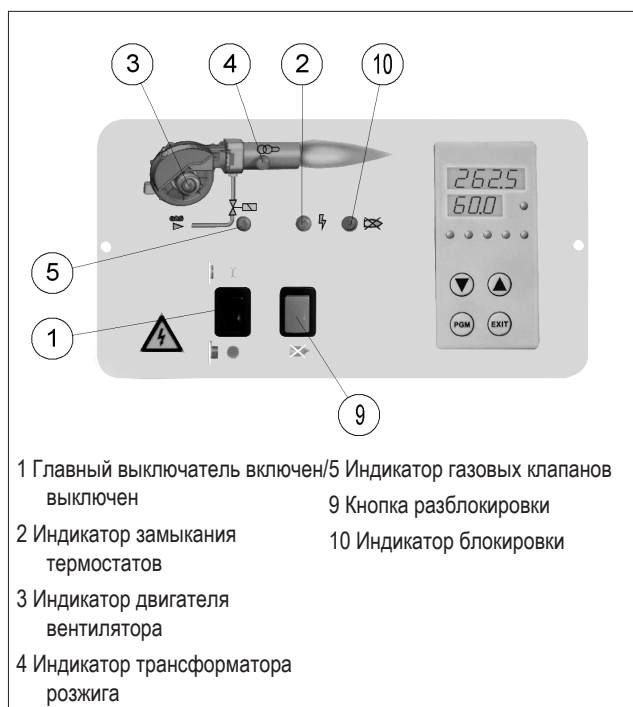
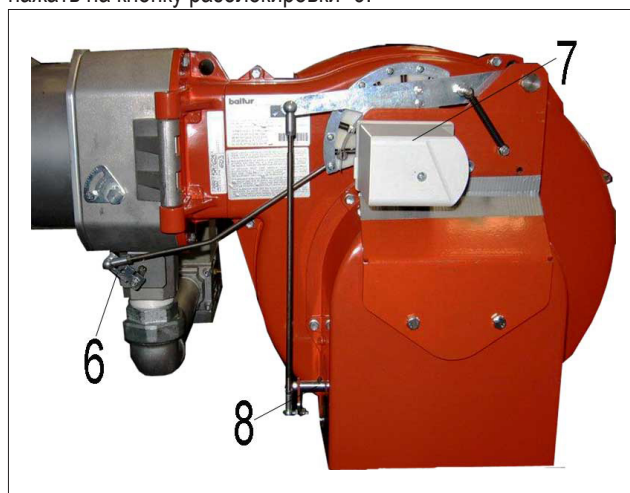
После предварительной продувки газовый дроссель и воздушная заслонка помещаются в положение первой ступени. Подключается трансформатор розжига и открываются газовые клапаны.

Наличие пламени, детектируемого контрольным устройством, позволяет продолжить и завершить этап розжига с выключением трансформатора.

После этого проверяется переход на минимальную или максимальную мощность посредством одновременного и постепенного открытия газового дросселя и воздушной заслонки.

Когда запрос на тепло от системы полностью удовлетворен, срабатывает термостат котла, что приводит к выключению горелки. Посредством вращения сервопривода воздушная заслонка помещается в режим ожидания (положение закрытия).

Если устройство контроля не обнаруживает пламени, блок управления останавливается в положении защитной блокировки -10 за 3 секунды с момента открытия главного клапана. В случае защитной блокировки клапаны сразу же закрываются. Для разблокировки блока управления нужно нажать на кнопку разблокировки -9.



## ОПИСАНИЕ РАБОТЫ СИСТЕМЫ МОДУЛЯЦИИ

Когда горелка работает на минимальной мощности, если это позволяет датчик модуляции (отрегулированный на значение температуры или давления, превышающее имеющееся в котле), сервопривод регулировки воздуха / газа начинает вращаться;

- вращение по часовой стрелке увеличивает расход воздуха,
- вращение против часовой стрелки уменьшает расход воздуха.

постепенно увеличивая подачу воздуха для горения и, следовательно, газа, до достижения максимальной мощности, на которую отрегулирована горелка.

Горелка остается в положении максимального расхода до тех пор, пока температура или давление не достигнут значения, достаточного для срабатывания датчика модуляции, что приводит к изменению направления вращения сервопривода регулировки воздуха.

Вращение в обратную сторону и соответственно уменьшение подачи воздуха и газа происходит в течение коротких промежутков времени.

Таким способом система модуляции стремится уравновесить количество тепла, подаваемого на котел, с тем, которое он отдает при эксплуатации.

Установленный на котле датчик модуляции обнаруживает изменение потребности в тепле и автоматически корректирует подачу топлива и поддерживающего горение воздуха, включая сервопривод регулировки воздуха и газа, который начинает вращаться в сторону увеличения или уменьшения подачи.

Если же и при минимальной подаче достигается предельное значение температуры или давления, на которое отрегулировано устройство полного останова (термостат или реле давления), горелка выключается вследствие его срабатывания.

Как только температура или давления опускаются ниже значения срабатывания устройства останова, горелка вновь включается на основании программы, описанной в предыдущем разделе.

## КОНТРОЛЬ ГЕРМЕТИЧНОСТИ КЛАПАНОВ “VPS 504” (ЕСЛИ ИМЕЕТСЯ)

Служит для проверки герметичности отсечных клапанов в линии подачи газа.

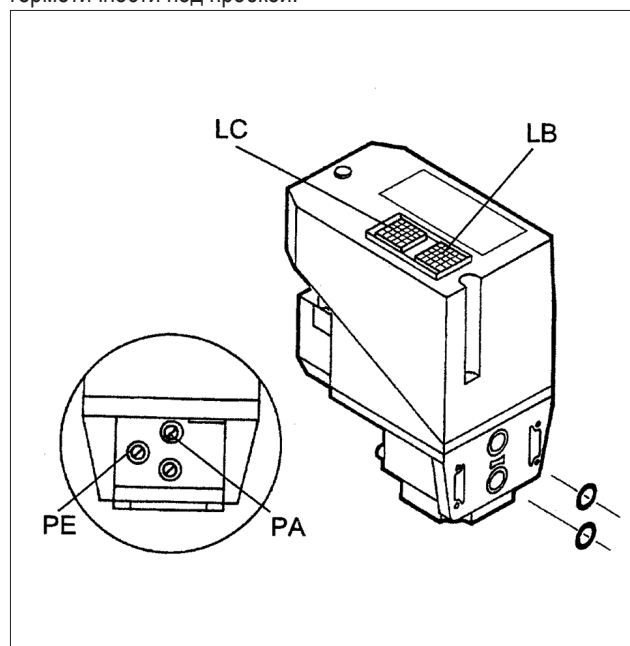
Такая проверка выполняется, как только термостат котла выдает разрешение на работу горелки, создав с помощью расположенного внутри него мембранного насоса, избыточное давление в контролируемом контуре, на 20 мбар превышающее давление на входе.

Для выполнения проверки, необходимо вставить манометр в соответствии со штуцером замера давления PA.

В случае положительного результата проверки спустя несколько секунд загорится индикатор разрешения LC (желтый).

Для отделения, необходимо разблокировать аппаратуру при помощи светящейся кнопки LB.

Предохранитель становится доступен после удаления при помощи отвертки крышки, которая расположена вблизи соединительных электрических разъемов; резервный предохранитель расположен в верхней части блока контроля герметичности под пробкой.

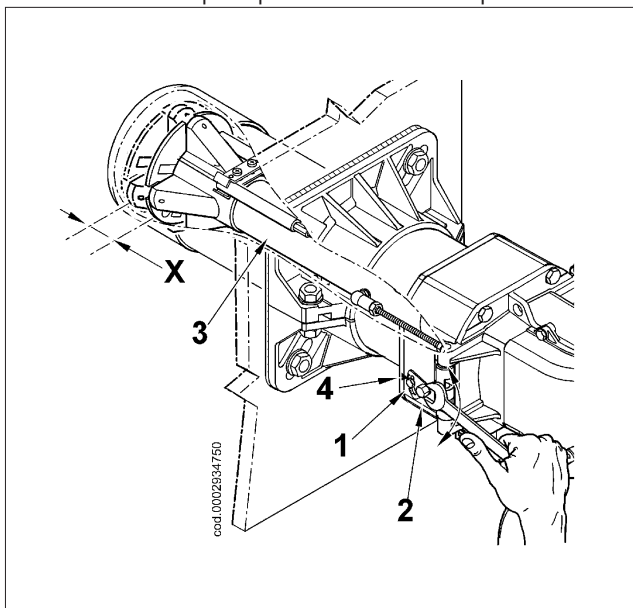


## УСТРОЙСТВО РЕГУЛИРОВКИ ВОЗДУХА НА ГОЛОВКЕ ГОРЕНИЯ

Головка горения оснащена устройством регулировки, которое позволяет открыть или закрыть воздушный зазор между диском и головкой. С закрытием прохода перед диском будет высокое давление даже при маленьких расходах. Высокая скорость и завихрение воздуха будут способствовать его лучшему смешению с топливом, следовательно, будет обеспечиваться отличная топливо воздушная смесь и стабильность пламени. Наличие высокого давления воздуха перед диском может стать крайне важным для предотвращения пульсаций пламени, особенно в тех случаях, когда горелка работает с топкой, обладающей высоким сопротивлением, и/или в условиях высокой тепловой нагрузки.

**ОСТОРОЖНО / МЕРЫ ПРЕДОСТОРОЖНОСТИ**  
Проверьте центровку головки горения относительно диска. Если центровка неточная, горение будет протекать неправильно, а это приведет к чрезмерному перегреву головки и, следовательно, к ее быстрому износу.

**ОСТОРОЖНО / МЕРЫ ПРЕДОСТОРОЖНОСТИ**  
Вышеперечисленные регулировки являются приблизительными; положение головки горения зависит от характеристик топочной камеры.



Модель	X	Значение индекса (4)
TBG 85 MC	5 ÷ 36	1 ÷ 4,5
TBG 120 MC	17 ÷ 54	1 ÷ 5
TBG 150 MC	17 ÷ 36	1 ÷ 3,2
TBG 210 MC	14 ÷ 51	1 ÷ 5
TBG 260 MC	14 ÷ 51	1 ÷ 5
TBG 360 MC	12 ÷ 49	1 ÷ 5

## РОЗЖИГ И РЕГУЛИРОВКА

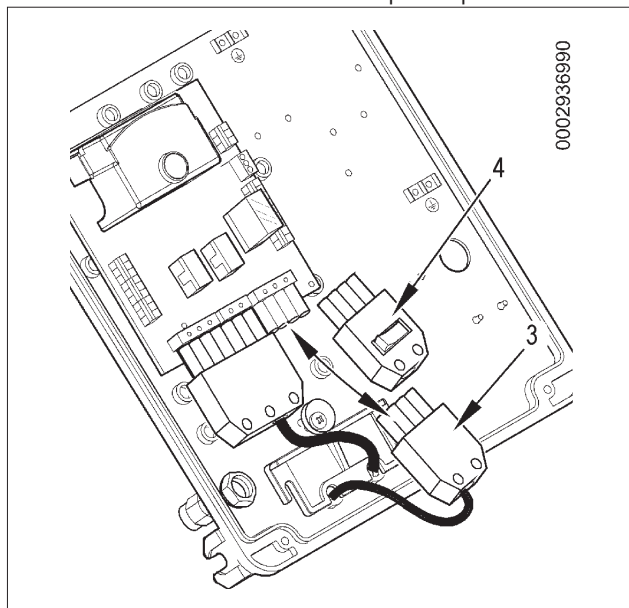
- Необходимо убедиться в том, что напряжение соединяемой электрической линии соответствует напряжению, указанному производителем, и электрические соединения, осуществленные на месте установки, выполнены правильным образом в соответствии с предоставленной электрической схемой.
- Удостоверьтесь в отсутствии препятствий при выводе дымовых газов через заслонки котла и заслонки дымохода.
- Убедитесь, что в котле есть вода и что задвижки системы открыты.

Проверьте, чтобы все заслонки, расположенные на газовой трубе, были открыты наряду с остальными отсечными устройствами.

**ИНСТРУКЦИЯ ПО РАБОТЕ ГОРЕЛКИ В РУЧНОМ РЕЖИМЕ**  
Можно выполнить контроль процесса горения по всему рабочему диапазону горелки, вручную управляя блоком управления.

Отсоедините разъем котла -3, который подает сигналы с линии термостатов, а вместо него присоедините разъем -4, который поставляется в комплекте горелки. Используйте кнопку +/- для увеличения или уменьшения подачи воздуха и газа.

После контроля вставьте разъем котла-3 на свое место, чтобы восстановить автоматический режим работы.



### РЕГУЛИРОВКА МОЩНОСТИ РОЗЖИГА

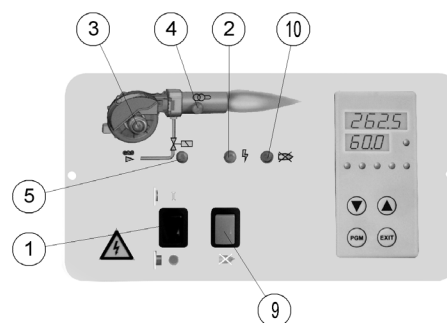
- установите кулачок регулировки расхода газа на электрическом сервоприводе на угол открытия 35° (см. Регулировка кулачков серводвигателя). Если присутствует регулятор расхода клапана, его нужно полностью открыть.
- Ослабьте винт 1
- Винтом (2) отрегулируйте положение головки горения (3), следуя инструкциям в указателе (4)
- Отрегулируйте расстояние X между минимальным и максимальным значением, на основании данных из таблицы.

- Теперь включите выключатель -1: на блок управления и контроля поступит напряжение и программатор даст команду на включение горелки, как описано в главе "Описание функционирования". На этапе предварительной продувки необходимо проверить, чтобы произошло переключение реле давления воздуха (из замкнутого состояния без обнаружения давления на замкнутое состояние с обнаружением давления воздуха). Если реле давления воздуха не обнаружит достаточную величину давления, ни трансформатор розжига ни газовые клапаны не включатся, и блок управления остановится в положении блокировки -10
  - Блокировка при наличии пламени может возникнуть из-за его нестабильности в зоне ионизации в связи с неправильной пропорцией воздуха/газа.
- Откорректируйте величину расхода подаваемого воздуха с помощью винта/винтов -11, расположенного(ых) у подшипника -12.
  - вращение по часовой стрелке увеличивает расход воздуха
  - вращение против часовой стрелки уменьшает расход воздуха.
- Может так случиться, что ток разряда трансформатора розжига препятствует току ионизации (у двух токов один маршрут на "массу" горелки), поэтому горелка блокируется из-за недостаточной ионизации. Поменяйте местами провода питания (сторона 230 В) трансформатора розжига.
- Другой причиной блокировки может стать недостаточное заземление корпуса горелки.

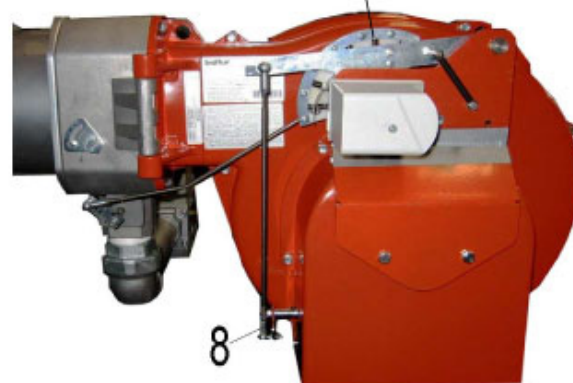
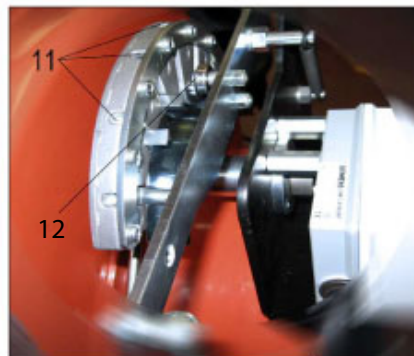
### РЕГУЛИРОВКА МАКСИМАЛЬНОЙ МОЩНОСТИ

После завершения регулировки мощности розжига нажмите выключатель на разъеме -4 до максимального положения. Проверьте, чтобы на электрическом сервоприводе кулачок регулировки газа второй ступени был выставлен на 120°.

- Для регулировки расхода газа используйте регулятор давления клапана. Смотрите соответствующие инструкции на модель установленного газового клапана. Если расход выше максимального допустимого значения для котла, отключите горелку, чтобы предотвратить поломки.
- Соответствующими приборами проверьте параметры процесса горения (макс. CO<sub>2</sub> = 10%, мин. O<sub>2</sub> = 3%, макс. CO = 0,1%).



- |  |                              |
|--|------------------------------|
| 1 Главный выключатель включен/выключен | 5 Индикатор газовых клапанов |
| 2 Индикатор замыкания термостатов      | 9 Кнопка разблокировки       |
| 3 Индикатор двигателя вентилятора      | 10 Индикатор блокировки      |
| 4 Индикатор трансформатора розжига     |                              |





### РЕГУЛИРОВКА МИНИМАЛЬНОЙ МОЩНОСТИ

После завершения регулировки горелки на максимальной мощности, вернуть горелку на минимальную мощность. Установите выключатель на разъеме -4 в минимальное положение, не изменяя настройку уже выполненного газового клапана.

- Отрегулируйте подачу газа при минимальной мощности на нужное значение, воздействуя на регулировочный кулачок минимальной мощности сервопривода. (см. раздел Регулировка кулачков сервопривода)
- В случае необходимости отрегулируйте расход воздуха для горения с помощью винта/винтов -12.
- Соответствующими приборами проверьте параметры процесса горения на первой ступени (макс. CO<sub>2</sub> = 10%, мин. O<sub>2</sub> = 3%, макс. CO = 0,1%).

### РЕГУЛИРОВКА РАСХОДА ВОЗДУХА ПРИ РОЗЖИГЕ.

- После того как была осуществлена регулировка минимальной мощности, необходимо выключить горелку и проверить, чтобы при включении розжиг был бесшумным. В случае необходимости можно улучшить регулировку горелки на стадии включения следующим образом:
  - Отрегулируйте расход воздуха при розжиге с помощью кулачка IV (см. раздел Регулировка кулачков серводвигателя). Обычно рекомендуется регулировать кулачок IV при угле немного выше как для кулачка III на первой стадии.
  - В случае необходимости отрегулируйте расход воздуха для горения с помощью винта/винтов -11.



### ОСТОРОЖНО / МЕРЫ ПРЕДОСТОРОЖНОСТИ

Проверьте, чтобы розжиг происходил правильно. Если нет воздушного зазора между головкой и диском, может случиться так, что скорость смещения топлива с воздухом будет настолько большой, что это затруднит розжиг. Постепенно открывайте регулятор скорости открытия газового клапана (где он предусмотрен) до тех пор, пока не найдете такое положение, при котором розжиг будет происходить правильно. Считайте найденное положение окончательным.

Реле давления воздуха предназначено для обеспечения безопасности (блокирования) автоматики, если давление воздуха отличается от предусмотренного.

Реле давления должно быть отрегулировано так, чтобы оно срабатывало, замыкая НР (нормально разомкнутый) контакт, когда давление воздуха в горелке достигает достаточной величины.

В том случае если реле давления воздуха обнаружит давление меньшее, чем настроенное на нём значение, блок управления выполнит свой цикл, но трансформатор розжига не подключится и газовые клапаны не откроются. Вследствие этого горелка остановится в положении блокировки.

Разблокируйте горелку, нажав на специальную кнопку и отрегулируйте реле давления воздуха на значение, достаточное для обнаружения давления воздуха, слегка меньшего относительно существующего давления, измеренного при минимальной рабочей мощности.

Разблокируйте горелку и проверьте, чтобы она разжигалась правильно.

Подрегулируйте реле давления воздуха, устанавливая его на значение чуть меньше действительного давления воздуха, измеренного на первой ступени функционирования. Разблокируйте горелку и проверьте, чтобы она разжигалась правильно.

Контрольные прессостаты давления газа (минимального и максимального) служат для того, чтобы не позволять работать горелке в тех случаях, когда давление газа не входит в предусмотренные значения.

В реле минимального давления используется НР (нормально разомкнутый) контакт, который находится в замкнутом положении в то время, когда реле фиксирует давление, превышающее значение его калибровки.

В реле максимального давления используется нормально замкнутый (НЗ) контакт, который находится в замкнутом положении в то время, когда реле фиксирует давление, меньшее значения калибровки.

Регулировку реле минимального и максимального давления необходимо осуществлять на этапе приемки горелки, учитывая давление, получаемое в каждом конкретном случае. Срабатывание (понимаемое как размыкание контура) одного из реле давления во время работы горелки (горит пламя) приводит к мгновенному останову горелки.

При первом розжиге горелки необходимо в обязательном порядке проверить правильное функционирование реле давления.

- Проверьте срабатывание электрода ионизации, убрав перемычку между клеммами 30 и 31 на печатной плате, и включите горелку.

Блок управления должен полностью осуществить свой цикл и спустя 3 секунды после появления пламени, остановиться в положении блокировки.

- Проверьте эффективность термостатов или реле давления котла (срабатывание должно привести к останову горелки).



### ВНИМАНИЕ

По завершении регулировки следует визуально проверить, чтобы пластинка, на которую воздействует. Кроме этого, посредством специальных приборов проконтролируйте, чтобы во всем рабочем диапазоне горелки параметры горения не слишком расходились с оптимальными значениями.

## ИЗМЕРЕНИЕ ТОКА ИОНИЗАЦИИ

Для измерения тока ионизации отсоединить перемычку клемм 30-31 печатной схемы при выключенной горелке. Подсоедините к тем же клеммам зажимы микроамперметра с соответствующей шкалой и снова запустите горелку. После появления пламени можно измерить значение тока ионизации. Минимальное значение тока ионизации, гарантирующее работу аппарата, приводится в электрической схеме. По окончании измерения верните на место перемычку, снятую ранее.

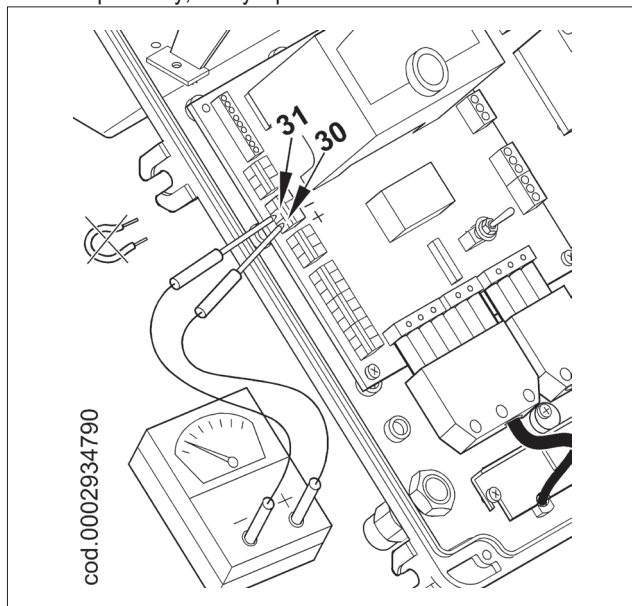
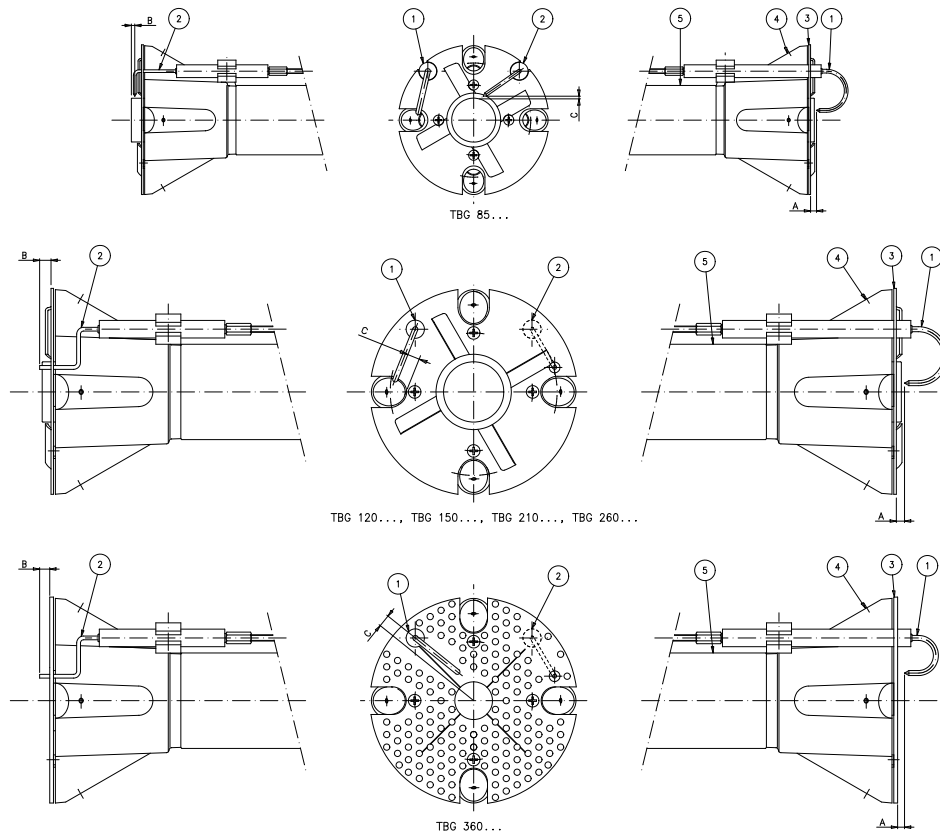


СХЕМА РЕГУЛИРОВКИ РАССТОЯНИЯ ДИСКА ЭЛЕКТРОДОВ

0002934692



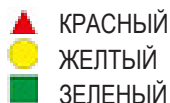
- 1 - Электрод ионизации
- 2 - Электрод розжига
- 3 - Диск пламени
- 4 - Смеситель
- 5 - Подающий газовый трубопровод

Модель	A	B	C
TBG 85 MC	5	3	3
TBG 120 MC	5	5	-
TBG 150 MC	15	5	6
TBG 210 MC	5	5	-
TBG 260 MC	5	5	-
TBG 360 MC	5	5	10



## БЛОК УПРАВЛЕНИЯ И КОНТРОЛЯ LME...

### ФУНКЦИОНИРОВАНИЕ.



Кнопка разблокировки "ЕК..." - это главный элемент для возможности доступа ко всем диагностическим функциям (активации и деактивации) помимо разблокировки устройства управления и контроля.

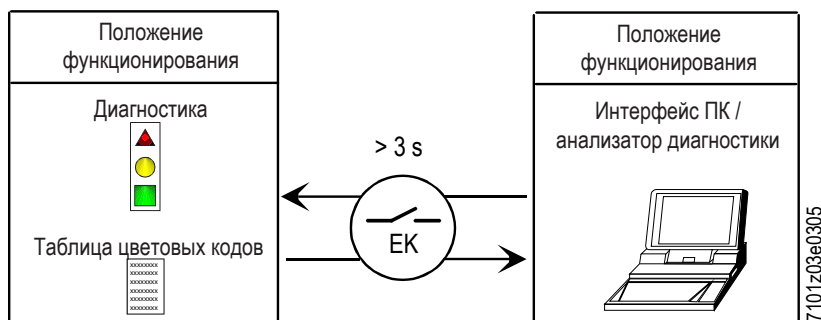
Как "ИНДИКАТОР", так и "ЕК..." находятся под прозрачной кнопкой, при нажатии которой происходит разблокировка устройства управления и контроля.

Две функции диагностики:

1. Визуальная индикация прямо на кнопке разблокировки: функционирование и диагностика состояния устройства.
2. Диагностика через интерфейс: в этом случае требуется соединительный кабель OSI400, который можно подсоединить к ПК, на котором установлено программное обеспечение ACS400, или к газоанализаторам различных производителей.

Визуальная индикация.

Во время функционирования на кнопке разблокировки указывается стадия, в которой находится устройство управления и контроля; приведенная ниже таблица содержит последовательность цветов и их значение. Для активации функции диагностики нажмите и удерживайте в течение не менее 3 секунд кнопку разблокировки. Быстрое мигание красного цвета указывает на активированную функцию; аналогичным образом выполняется деактивация функции: достаточно нажимать кнопку в течение как минимум 3 секунд (на переключение укажет мигание желтого света).



### ИНДИКАЦИЯ СОСТОЯНИЯ УСТРОЙСТВА УПРАВЛЕНИЯ И КОНТРОЛЯ.

Условие	Последовательность появления цветов	Цвета
Условия ожидания ТW, другие промежуточные состояния	.....	Никакого света
Стадия розжига	●●●●●●	Мигающий желтый
Исправное функционирование, сила тока по датчику пламени выше допустимого минимального значения	■ ■ ■ ■ ■ ■	Зеленый
Неправильное функционирование, интенсивность тока детектора пламени ниже чем допустимый минимум	■ ● ■ ● ■ ●	Зеленый мигающий
Снижение напряжения питания	● ▲ ● ▲ ● ▲	Чередующиеся желтый и красный
Условия блокировки горелки	▲ ▲ ▲ ▲ ▲ ▲	Красный
Сигнализация отказа (смотрите цветовые обозначения)	▲ ● ▲ ● ▲ ●	Красный мигающий
Паразитный свет во время розжига горелки	■ ▲ ■ ▲ ■ ▲	Чередующиеся зеленый и красный
Быстрое мигание для диагностики	▲ ▲ ▲ ▲ ▲ ▲	Быстро мигающий красный

○ НИКАКОГО СВЕТА. ▲ КРАСНЫЙ. ● ЖЕЛТЫЙ. ■ ЗЕЛЕНый.

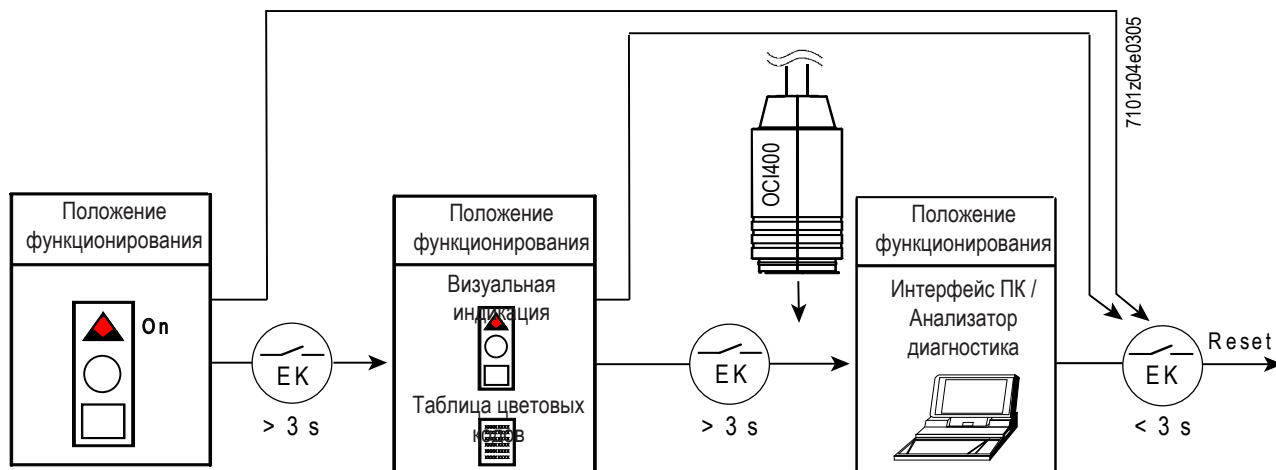
**ДИАГНОСТИКА ПРИЧИН НЕИСПРАВНОСТЕЙ И БЛОКИРОВКИ.**

В случае блокирования горелки в кнопке разблокировки загорится красный свет.

При нажатии и удержании ее в течение более 3 сек., будет активирована фаза диагностики (красный свет с быстрым миганием), в приведенной ниже таблице указывается причина блокировки или неисправности в зависимости от количества миганий (также светом красного цвета).

При нажатии кнопки разблокировки и удержании ее в течение не менее 3 секунд функция диагностики деактивируется.

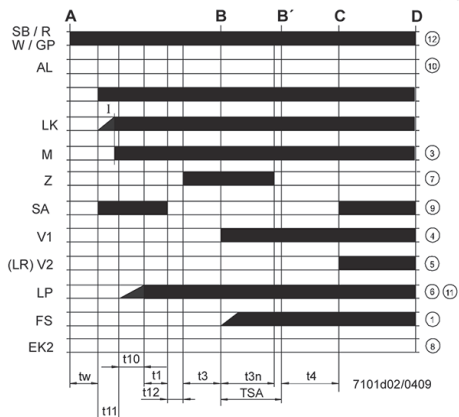
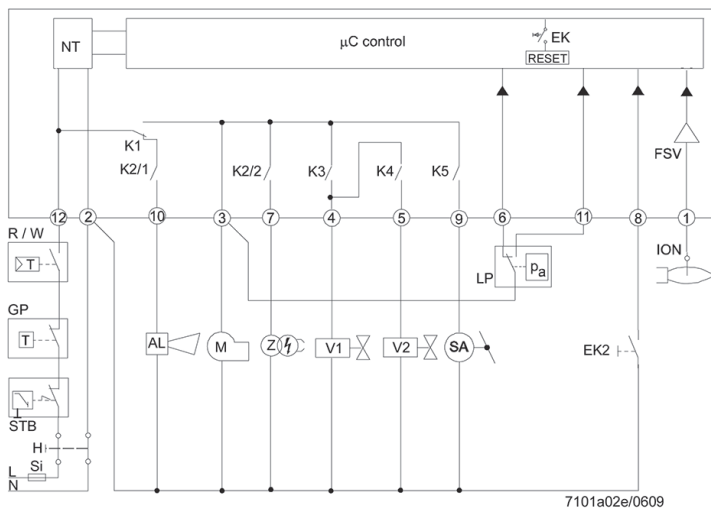
На приведенном ниже рисунке указаны операции, необходимые для активации функции диагностики с помощью интерфейса связи через соединительный кабель "OSI400".



Оптическая индикация	AL к клемме 10	Возможные причины
2 мигания ●●	Вкл.	Отсутствие сигнала пламени по окончании времени безопасности <TSA> - Неисправность топливных клапанов - Неисправность устройства обнаружения пламени - Неправильная калибровка горелки, отсутствие топлива - Нет розжига из-за дефекта трансформатора розжига
3 мигания ●●●	Вкл.	- Неисправность реле давления воздуха LP - Нет сигнала с реле давления воздуха после T30860 - Контакт реле давления воздуха LP залип в положении покоя
4 мигания ●●●●	Вкл.	Посторонний свет во время фазы зажигания
5 миганий ●●●●●	Вкл.	- Нет сигнала с реле давления воздуха LP - Контакт реле давления воздуха LP залип в рабочем положении
6 миганий ●●●●●●	Вкл.	Не используется
7 миганий ●●●●●●●	Вкл.	Отсутствие сигнала пламени во время нормальной работы, повторный розжиг (ограничение числа повторов розжига) - Сбой работы топливных клапанов - Сбой работы устройства определения пламени - Неправильная регулировка горелки
8 миганий ●●●●●●●●	Вкл.	Не используется
9 миганий ●●●●●●●●●	Вкл.	Не используется
10 миганий ●●●●●●●●●●	Вкл.	Проблемы с электропроводкой или внутренние повреждения устройства
14 миганий ●●●●●●●●●●●●●●	Вкл.	СР1 контакт не замкнут

- В режиме диагностики неисправностей блок остается отключенным.
- - Горелка выключена.
- - Сигнализация аварийного сигнала AL идет на клемму 10, которая находится под напряжением.
- Для реактивации блока и начала нового цикла нажмите на кнопку разблокировки и удерживайте ее нажатой в течение 1 секунды (< 3 секунд).

## СХЕМА СОЕДИНЕНИЙ И КОНТРОЛЬ ПОСЛЕДОВАТЕЛЬНОСТИ РАБОТЫ УСТРОЙСТВА LME 22...



- I 1° Кулачок исполнительного механизма
- t1 Время предварительной продувки
- t1' Время продувки
- t3 Предрозжиговое время
- t3n Послерозжиговое время
- t4 Интервал между зажиганием «Off» и открытием «BV2»
- t10 Имеющееся время для обнаружения давления воздуха реле давления
- t11 Время запрограммированного открывания для исполнительного механизма SA
- t12 Время запрограммированного закрывания для исполнительного механизма SA
- t22 2-е время безопасности
- TSA Время безопасности при розжиге
- tw Время ожидания

- AGK25... Сопротивление PTC
- AL Сообщение об ошибке (аварийном сигнале)
- BCI Интерфейс передачи данных горелки
- BV... Топливный клапан
- CPI Индикатор закрытого положения
- Dbr.. Перемычка проводки
- EK.. Кнопка сброса удаленной блокировки (внутренней)
- EK2 Кнопка дистанционного сброса блокировки
- ION Датчик ионизации
- FS Сигнал пламени
- FSV Усилитель сигнала пламени
- GP Реле давления газа
- H Главный выключатель
- HS Вспомогательный контакт реле
- ION Датчик ионизации
- K1...4 Внутренние реле
- KL Низкое пламя
- LK Воздушная заслонка
- LKP Положение воздушной заслонки
- LP Реле давления воздуха
- LR Модуляция
- MV Двигатель вентилятора
- MS Синхронный двигатель
- NL Номинальная нагрузка
- NT Блок питания
- QRA... Детектор пламени
- QRC... Детектор пламени синий bl br коричневый sw черный
- R Контрольный термостат / реле давления
- RV Устройство регулировки газа
- SA Исполнительное устройство SQN...
- SB Предохранительный термостат предельных значений
- STB Предохранительный термостат предельных значений
- Si Внешний плавкий предохранитель
- t Время
- W Термостат предельных значений / Реле давления
- Z Запальный трансформатор
- ZV Пилотный газовый клапан
- A Устройство управления пуском (зажигание от «R»)
- B-B' Интервал на образование пламени
- C Горелка заняла рабочее положение
- C-D Функционирование горелки (генерация тепла)
- D Управляемое выключение от «R»
- Горелка немедленно выключается
- Система управления горелкой будет сразу же готова для нового пуска

Блок управления или программатор	TSA	t1	t3	t3n	t4	t11	t12
	с	с	с	с	с	с	с
LME 22.233 C2	3	20	3	2,5	8	30	30
LME 22.331 C2	3	30	3	2,5	8	12	12

РЕГУЛИРОВКА КУЛАЧКОВ СЕРВОДВИГАТЕЛЯ SQN72.4D5A20 ДЛЯ ТВГ...МС.

1 - Рычаг включения и выключения сцепления двигателя - кулачковая ось.  
 2 - Шкала отсчета  
 3 - Индикатор положения  
 4 - Регулируемые кулачки

Для изменения настройки используемых кулачков отрегулируйте соответствующие кольца (I - II - III). Указатель кольца отображает на соответствующей шкале отсчета угол вращения, заданный для каждого кулачка.

I Кулачок регулировки воздуха для максимальной мощности (120°)  
 II Полное закрытие подачи воздуха (горелка выключена) (0°)  
 III Кулачок регулировки воздуха для минимальной мощности (10°)  
 IV Кулачок воздуха мощности розжига (30°) IV > III  
 V Кулачок трансформатора розжига (40°)\*  
 \* Кулачок V < I (около 5-10°)

SQN72.4D5A20BT (12')

## ТЕХНИЧЕСКОЕ ОБСЛУЖИВАНИЕ

Необходимо минимум один раз в год выполнять анализ газов, выделяемых в ходе сгорания, в соответствии с действующими нормативами для проверки соответствия выбросов их положениям.

В конце отопительного сезона выполните следующие операции:

- Прочистите воздушную заслонку, реле давления воздуха, штуцер отбора давления и соответствующую трубку в случае их наличия.
- Проверьте состояние электродов. При необходимости замените их.
- Прочистите котел и дымоход (эта работа должна выполняться работниками, специализирующихся на подобных операциях); помните, что у чистого котла выше КПД, больше срок службы и ниже уровень шума.
- Проверьте, не засорен ли топливный фильтр. При необходимости замените его.
- Убедитесь, что все компоненты головки сгорания находятся в хорошем состоянии и не деформированы из-за высокой температуры. На них не должно быть грязи или различного рода отложений, которые могут попасть из помещения или образоваться при плохом процессе горения.
- Для очистки головки горения необходимо демонтировать ее компоненты. Будьте очень осторожны при монтаже, так как необходимо центрировать распылитель относительно электродов и при этом последние не должны замыкать на массу, что может привести к блокировке горелки. Следует также проверить в моделях без пилотной горелки, чтобы искра электрода розжига возникла исключительно между ним самим и диском из перфорированного металлического листа (см. схему регулировки головки горения и расстояние до диска электродов).

Если необходимо, прочистите головку горения, демонтируя компоненты. Для этого:

- Снимите крепежную гайку, отцепите рычаг управления газовым дросселем -26.
- Отверните четыре винта -6 и поверните горелку вокруг штифта -10, расположенного в шарнире (рисунок 1).
- Отсоединив провода розжига и ионизации -14 от клемм соответствующих электродов, полностью открутите гайку -9 и закрутите винт -16 так, чтобы он вошел внутрь газоподводящего патрубка -30 (рис. 3) на расстояние, достаточное для того, чтобы обеспечить последующий демонтаж узла смесителя.
- Используя подходящий ключ, отверните винт -8 в направлении, указанном стрелкой, и отцепите рычаг продвижения головки горения.

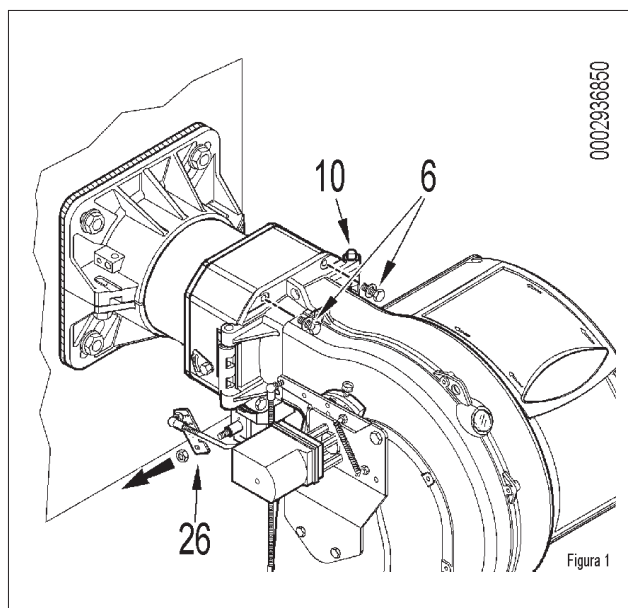


Figura 1

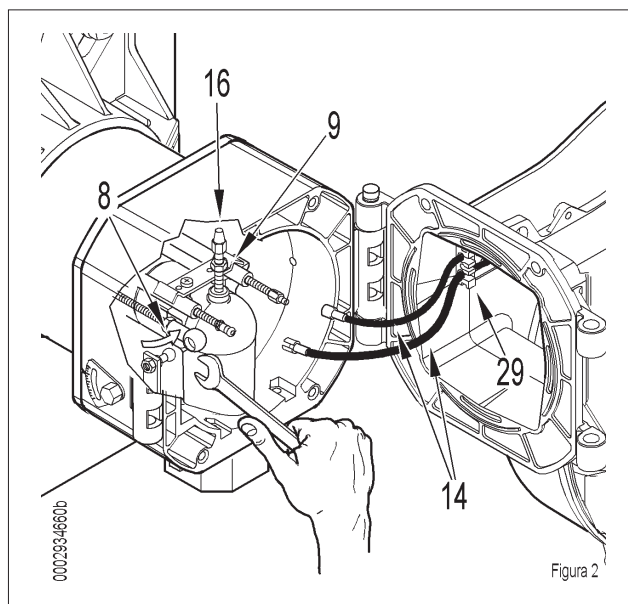


Figura 2

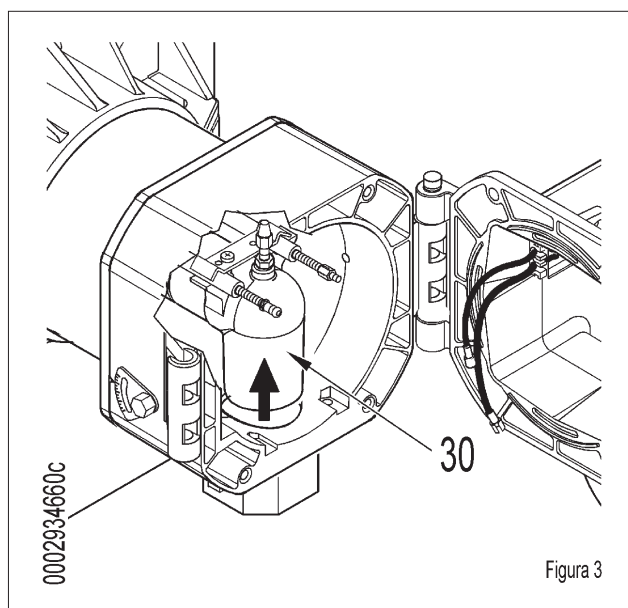


Figura 3

- Слегка приподнимите патрубок подачи -30 (рис. 3) и полностью снимите узел смещения в направлении, указанном стрелкой (рис. 4).
- После выполнения технического обслуживания и проверки правильности положения электродов розжига и ионизации установите на место головку сгорания, выполнив операции в порядке, обратном вышеперечисленному.



#### ОСТОРОЖНО / МЕРЫ ПРЕДОСТОРОЖНОСТИ

В момент закрытия горелки, мягко потяните в сторону электрического щита, чтобы электрод розжига и ионизации слегка натянулись. После этого расположите их в соответствующих гнездах -29 (см. рис. 2). Это позволит предотвратить поломку электродов крыльчаткой во время работы горелки.

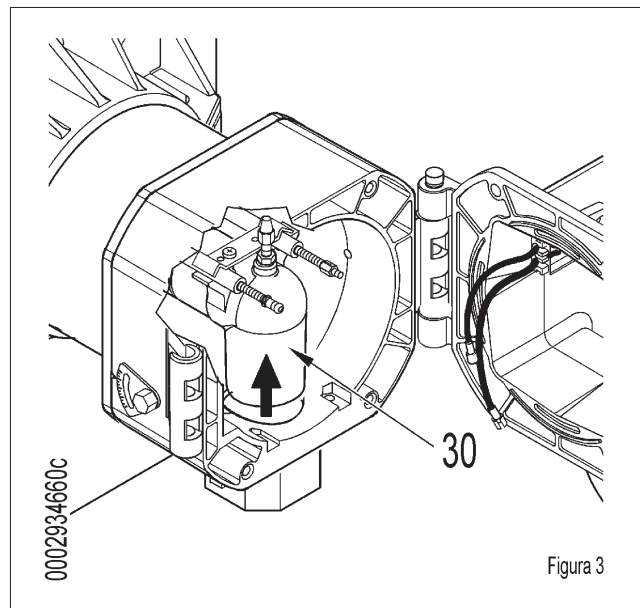


Figura 3

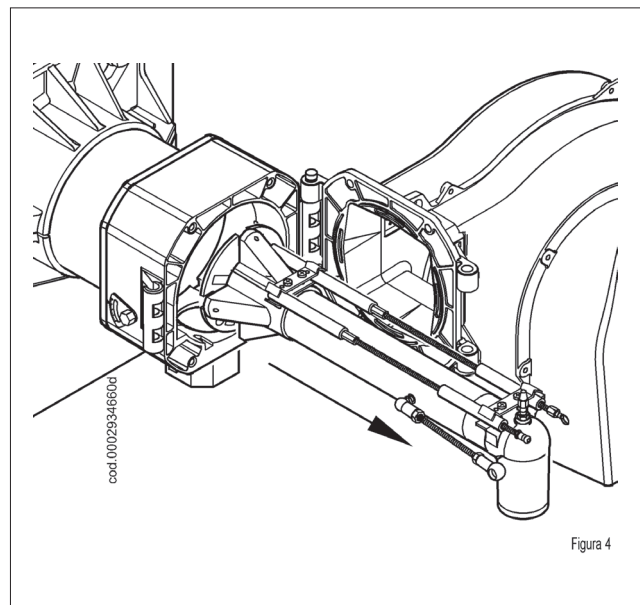


Figura 4

**ИНТЕРВАЛЫ ТЕХОБСЛУЖИВАНИЯ**

ГОЛОВКА ГОРЕНИЯ		ГАЗ
ЭЛЕКТРОДЫ	ВИЗУАЛЬНЫЙ КОНТРОЛЬ, ЦЕЛОСТНОСТЬ КЕРАМИЧЕСКИХ ЭЛЕМЕНТОВ. ШЛИФОВАНИЕ ОКОНЕЧНОСТЕЙ, ПРОВЕРКА РАССТОЯНИЯ, ПРОВЕРКА ЭЛЕКТРИЧЕСКИХ СОЕДИНЕНИЙ.	ЕЖЕГОДНО
ДИСК ПЛАМЕНИ	ВИЗУАЛЬНЫЙ КОНТРОЛЬ ЦЕЛОСТНОСТИ, ДЕФОРМАЦИЙ, ОЧИСТКА,	ЕЖЕГОДНО
ЗОНД ИОНИЗАЦИИ	ВИЗУАЛЬНЫЙ КОНТРОЛЬ, ЦЕЛОСТНОСТЬ КЕРАМИЧЕСКИХ ЭЛЕМЕНТОВ. ШЛИФОВАНИЕ ОКОНЕЧНОСТЕЙ, ПРОВЕРКА РАССТОЯНИЯ, ПРОВЕРКА ЭЛЕКТРИЧЕСКИХ СОЕДИНЕНИЙ.	ЕЖЕГОДНО
КОМПОНЕНТЫ ГОЛОВКИ СГОРАНИЯ	ВИЗУАЛЬНЫЙ КОНТРОЛЬ ЦЕЛОСТНОСТИ, ДЕФОРМАЦИЙ, ОЧИСТКА,	ЕЖЕГОДНО
ИЗОЛЯЦИОННАЯ ПРОКЛАДКА	ВИЗУАЛЬНЫЙ КОНТРОЛЬ ГЕРМЕТИЧНОСТИ И ЗАМЕНА ПРИ НЕОБХОДИМОСТИ	ЕЖЕГОДНО
УПЛОТНЕНИЕ ФИТИНГА НА ТРУБОПРОВОДЕ ПОДАЧИ ГАЗА	ВИЗУАЛЬНЫЙ КОНТРОЛЬ ГЕРМЕТИЧНОСТИ И ЗАМЕНА ПРИ НЕОБХОДИМОСТИ	ЕЖЕГОДНО
ВОЗДУШНАЯ МАГИСТРАЛЬ		ГАЗ
РЕШЕТКА/ВОЗДУШНЫЕ ЗАСЛОНКИ	ОЧИСТКА	ГОД
ПОДШИПНИКИ ВОЗДУШНОЙ ЗАСЛОНКИ	СМАЗКА, (ПРИМ. установите только на горелки подшипники, подлежащие смазыванию)	6 МЕСЯЦЕВ
РЕЛЕ ДАВЛЕНИЯ ВОЗДУХА	ОЧИСТКА	ГОД
РАЗЪЕМ И ТРУДОПРОВОДЫ ДАВЛЕНИЯ ВОЗДУХА	ОЧИСТКА	ГОД
КОМПОНЕНТЫ БЕЗОПАСНОСТИ		ГАЗ
РЕЛЕ ДАВЛЕНИЯ ГАЗА	ФУНКЦИОНАЛЬНАЯ ПРОВЕРКА	ГОД
РАЗЛИЧНЫЕ КОМПОНЕНТЫ		ГАЗ
ЭЛЕКТРОДВИГАТЕЛИ (ПОДШИПНИКИ/ ВЕНТИЛЯТОР ОХЛАЖДЕНИЯ)	ЧИСТКА, (смотрите, существуют ли указания от поставщика)	ГОД
РЫЧАГИ/ТЯГИ/ШАРОВЫЕ ШАРНИРЫ (ЗАЗОРЫ/СМАЗКА)	КОНТРОЛЬ ИМЕЮЩИХСЯ ЗАЗОРОВ	ГОД
СЕТЕВОЙ ФИЛЬТР	ЧИСТКА / ЗАМЕНА (СМЕННЫЙ КАРТРИДЖ?)	ГОД
ПАРАМЕТРЫ ГОРЕНИЯ		ГАЗ
КОНТРОЛЬ ПОКАЗАТЕЛЯ ЗАДЫМЛЕННОСТИ	СРАВНЕНИЕ СО ЗНАЧЕНИЯМИ, ЗАРЕГИСТРИРОВАННЫМИ ПРИ ЗАПУСКЕ ОБОРУДОВАНИЯ	ГОД
КОНТРОЛЬ ВЫБРОСОВ ОКСИДОВ АЗОТА	СРАВНЕНИЕ СО ЗНАЧЕНИЯМИ, ЗАРЕГИСТРИРОВАННЫМИ ПРИ ЗАПУСКЕ ОБОРУДОВАНИЯ	ГОД
КОНТРОЛЬ ТОКА ИОНИЗАЦИИ	СРАВНЕНИЕ СО ЗНАЧЕНИЯМИ, ЗАРЕГИСТРИРОВАННЫМИ ПРИ ЗАПУСКЕ ОБОРУДОВАНИЯ	ГОД
КОНТРОЛЬ ТЕМПЕРАТУРЫ ДЫМА	СРАВНЕНИЕ СО ЗНАЧЕНИЯМИ, ЗАРЕГИСТРИРОВАННЫМИ ПРИ ЗАПУСКЕ ОБОРУДОВАНИЯ	ГОД
РЕГУЛЯТОР ДАВЛЕНИЯ ГАЗА	ОПРЕДЕЛЕНИЕ ДАВЛЕНИЯ ПРИ ЗАПУСКЕ	ГОД


**ВНИМАНИЕ**

Для интенсивного использования или с особыми видами топлива интервалы проведения техобслуживания должны быть сокращены согласно реальным условиям использования в соответствии с указаниями персонала ТО.



## УТОЧНЕНИЯ ПО ИСПОЛЬЗОВАНИЮ ПРОПАНА

- Примерная оценка эксплуатационных затрат;
  - 1 м<sup>3</sup> сжиженного газа в газообразном состоянии имеет нижнюю теплоту сгорания, равную 25,6 кВт/час.
  - Для получения 1 м<sup>3</sup> газа требуется около 2 кг, что соответствует примерно 4 литрам сжиженного газа.
- Правила техники безопасности
- Жидкий пропан (СНГ) в газообразном состоянии имеет удельный вес, больший удельного веса воздуха (удельный вес пропана в 1,56 раза превышает удельный вес воздуха), следовательно, он не рассеивается в нем как метан, у которого удельный вес меньше (удельный вес метана равен 0,60 удельного веса воздуха), а оседает и растекается по полу (как жидкость). Резюмируем далее основные важные положения при использовании жидкого пропана.
- Использование сжиженного пропана (СНГ) в горелке и/или котле допускается только в помещениях, расположенных выше уровня земли и граничащих с открытым пространством. Не допускается использование сжиженного газа в подвалах или в полуподвальных помещениях.
- Помещения, в которых используется жидкий газ пропан, должны иметь вентиляционные отверстия без закрывающего механизма, расположенные на наружных стенах. Соблюдайте нормы действующего законодательства.
- Выполнение газового оборудования для жидкого пропана с целью обеспечения исправной безопасной работы.

Естественная газификация, от батарей баллонов или бака, может использоваться только для маломощных установок.

Ориентировочные значения выпуска газа, в зависимости от размеров бака и минимальной наружной температуры, приведены в следующей таблице.

Минимальная температура	- 15°C	- 10°C	- 5°C	- 0 °C	+ 5 °C
Резервуар 990 л	1,6 кг/ч	2,5 кг/ч	3,5 кг/ч	8 кг/ч	10 кг/ч
Резервуар 3000 л	2,5 кг/ч	4,5 кг/ч	6,5 кг/ч	9 кг/ч	12 кг/ч
Резервуар 5000 л	4 кг/ч	6,5 кг/ч	11,5 кг/ч	16 кг/ч	21 кг/ч

- Горелка;  
Горелка должна быть запрошена для использования сжиженного газа пропана (G.P.L.) с газовым клапаном подходящих размеров, обеспечивающим корректный розжиг и постепенную регулировку. Предусмотренный размер клапанов рассчитан на давление питания, начиная с 300 мбар. Рекомендуется проверить давление газа в горелке с помощью манометра.



### ОПАСНОСТЬ / ВНИМАНИЕ

Максимальная и минимальная мощность (кВт) горелки дается с расчетом на метан, который приблизительно совпадает с пропаном.

- Контроль сгорания  
Для экономии и во избежание серьезных аварий следует отрегулировать топливо с помощью специальных инструментов. Необходимо обязательно убедиться в том, что процентный состав оксида углерода (СО) не превышает максимального значения, дозволенного действующим законодательством (используйте анализатор сгорания).

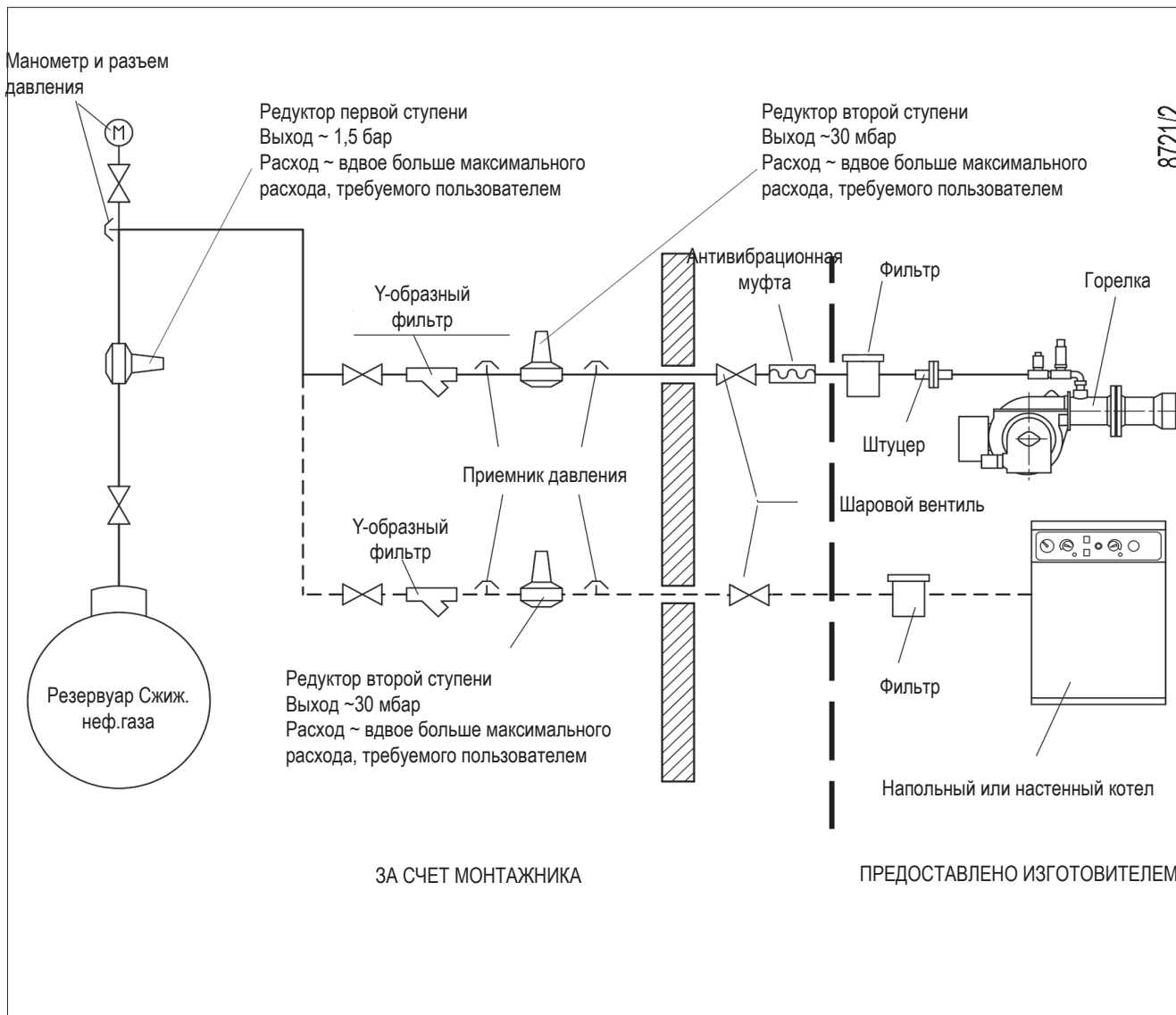


### ОСТОРОЖНО / МЕРЫ ПРЕДОСТОРОЖНОСТИ

На моделях TBG 85-120-210-260MC для обеспечения правильного функционирования с пропаном необходимо внести изменения в конструкцию головки горения; для этого запросите соответствующий КОМПЛЕКТ ФОРСУНОК. На модели TBG 150MC выполнения каких-либо операций не требуется.



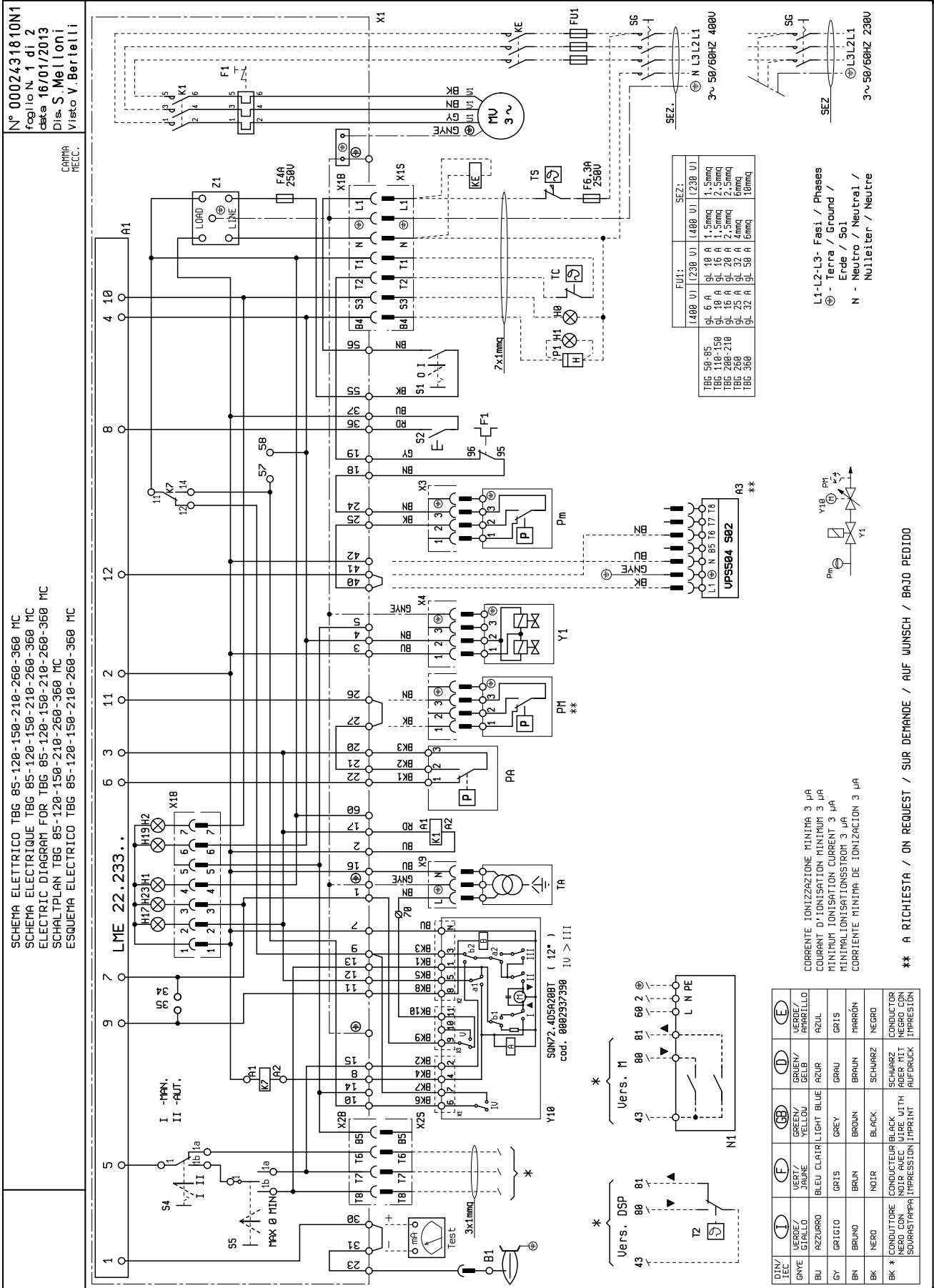
**ПРИНЦИПИАЛЬНАЯ СХЕМА ДЛЯ ДВУХСТУПЕНЧАТОГО СНИЖЕНИЯ ДАВЛЕНИЯ СЖГ ДЛЯ ГОРЕЛКИ ИЛИ КОТЛА**



## ИНСТРУКЦИИ ПО ОПРЕДЕЛЕНИЮ ПРИЧИН НЕИСПРАВНОСТЕЙ В РАБОТЕ И СПОСОБ ИХ УСТРАНЕНИЯ

СБОИ В РАБОТЕ	ВОЗМОЖНАЯ ПРИЧИНА	СПОСОБ УСТРАНЕНИЯ
Агрегат блокируется при наличии пламени (горит красная лампочка). Неисправность связана с устройством контроля пламени.	<ol style="list-style-type: none"> <li>1 Помеха току ионизации от трансформатора зажигания.</li> <li>2 Датчик пламени (зонд ионизации) неэффективен.</li> <li>3 Датчик пламени (зонд ионизации) находится в неправильном положении.</li> <li>4 Зонд ионизации или соответствующий кабель заземления.</li> <li>5 Прервано электрическое соединение датчика пламени.</li> <li>6 Недостаточная тяга или канал вывода дымовых газов забит.</li> <li>7 Диск пламени или головка горения грязны или изношены.</li> <li>8 Оборудование неисправно.</li> <li>9 Нет тока ионизации.</li> </ol>	<ol style="list-style-type: none"> <li>1 Поменяйте местами питание (сторона 230 В) трансформатора розжига и выполните проверку при помощи аналогового микроамперметра.</li> <li>2 Замените датчик пламени.</li> <li>3 Исправьте положение датчика пламени и проверьте его эффективность посредством аналогового микроамперметра.</li> <li>4 Проверьте зрительно и при помощи прибора.</li> <li>5 Восстановить соединение.</li> <li>6 Проверьте, чтобы выводной канал дымовых газов котла/дымохода был свободным.</li> <li>7 Проверьте зрительно, при необходимости замените.</li> <li>8 Замените</li> <li>9 При неэффективном заземлении оборудования на массу не обнаруживается ток ионизации. Проверьте эффективность заземления на соответствующем зажиме блока управления и заземление электропроводки.</li> </ol>
Прибор блокируется, газ не выходит, но пламя не присутствует (красная лампа включена). Неисправность только в цепи включения.	<ol style="list-style-type: none"> <li>1 Неисправность в контуре розжига.</li> <li>2 Провод трансформатора розжига замыкает на массу.</li> <li>3 Отсоединен провод розжига.</li> <li>4 Трансформатор включения неисправен.</li> <li>5 Неверное расстояние между электродом и корпусом.</li> <li>6 Изолятор загрязнен, поэтому электрод замыкает на корпус.</li> </ol>	<ol style="list-style-type: none"> <li>1 Проверьте питание трансформатора розжига (сторона 230 В) и контур высокого напряжения (электрод замыкает на корпус или поврежден изолятор под крепежным зажимом).</li> <li>2 Замените.</li> <li>3 Подключите.</li> <li>4 Замените.</li> <li>5 Установите электрод на правильное расстояние.</li> <li>6 Прочистите или замените изолятор и электрод.</li> </ol>
Прибор блокируется, газ не выходит, но пламя не присутствует (красная лампа включена).	<ol style="list-style-type: none"> <li>1 Неверное соотношение воздух/газ.</li> <li>2 Из газового трубопровода не был в достаточной степени сброшен воздух (при первом розжиге).</li> <li>3 Давление газа недостаточное или слишком большое.</li> <li>4 Воздушный зазор между диском и головкой слишком маленький.</li> </ol>	<ol style="list-style-type: none"> <li>1 Измените соотношение воздуха/газа (возможно, что слишком много воздуха или слишком мало газа).</li> <li>2 Еще раз с максимальной предосторожностью сбросьте воздух с газового трубопровода.</li> <li>3 Проверьте давление газа в момент розжига (по возможности используйте манометр с водяным столбом).</li> <li>4 Настройте открытие диска/головки.</li> </ol>

## ЭЛЕКТРИЧЕСКИЕ СХЕМЫ



A1	БЛОК	GNYE	ЗЕЛЕНый / ЖЕЛТЫЙ
A3	КОНТРОЛЯ ГЕРМЕТИЧНОСТИ КЛАПАНОВ	VU	СИНИЙ
B1	ФОТОРЕЗИСТОР / ЭЛЕКТРОД ИОНИЗАЦИИ / УФ-ФОТОЭЛЕМЕНТ	VN	КОРИЧНЕВЫЙ
F1	ТЕПЛОВОЕ РЕЛЕ	BK	ЧЕРНЫЙ
FU1÷4	ПРЕДОХРАНИТЕЛИ	BK*	ЧЕРНЫЙ РАЗЪЕМ С НАДПЕЧАТКОЙ
H0	ВНЕШНЯЯ ИНДИКАТОРНАЯ ЛАМПОЧКА БЛОКИРОВКИ / ИНДИКАТОРНАЯ ЛАМПОЧКА ФУНКЦИОНИРОВАНИЯ ВСПОМОГАТЕЛЬНЫХ РЕЗИСТОРОВ		
H1	ИНДИКАТОР РАБОТЫ		
H2	“ИНДИКАТОР БЛОКИРОВКИ“		
H17	ИНДИКАТОР РАБОТЫ ВЕНТИЛЯТОРА		
H19	ИНДИКАТОР РАБОТЫ ГЛАВНЫХ КЛАПАНОВ		
H23	ИНДИКАТОР РАБОТЫ ТРАНСФОРМАТОРА		
K1	КОНТАКТОР ДВИГАТЕЛЯ ВЕНТИЛЯТОРА		
KE	ВНЕШНИЙ КОНТАКТОР		
K7	РЕЛЕ ХОДА ИНВЕРТОРА		
MV	ДВИГАТЕЛЬ ВЕНТИЛЯТОРА		
N1	“ЭЛЕКТРОННЫЙ РЕГУЛЯТОР“		
P M	“РЕЛЕ МАКСИМАЛЬНОГО ДАВЛЕНИЯ“		
P1	“СЧЕТЧИК ЧАСОВ“		
PA	РЕЛЕ ДАВЛЕНИЯ ВОЗДУХА		
Pm	“РЕЛЕ МИНИМАЛЬНОГО ДАВЛЕНИЯ“		
S1	ВЫКЛЮЧАТЕЛЬ ПУСКА-ОСТАНОВА		
S2	КНОПКА РАЗБЛОКИРОВКИ		
S4	ПЕРЕКЛЮЧАТЕЛЬ "РУЧНОЙ"/"АВТО"		
S5	ПЕРЕКЛЮЧАТЕЛЬ «МИН-О-МАКС»		
SG	ГЛАВНЫЙ ВЫКЛЮЧАТЕЛЬ		
T2	“ТЕРМОСТАТ 2-Й СТУПЕНИ“		
TA	ТРАНСФОРМАТОР РОЗЖИГА		
TC	ТЕРМОСТАТ КОТЛА		
TS	ПРЕДОХРАНИТЕЛЬНЫЙ ТЕРМОСТАТ		
X1	КЛЕММНАЯ КОЛОДКА ГОРЕЛКИ		
X1B/S	РАЗЪЕМ ПИТАНИЯ		
X2B/S	РАЗЪЕМ 2-Й СТУПЕНИ		
X3	РАЗЪЕМ Pm		
X4	РАЗЪЕМ UP		
X8B/S	РАЗЪЕМ VPS 504		
X9	РАЗЪЕМ ТРАНСФОРМАТОРА		
X18	РАЗЪЕМ МНЕМОСХЕМЫ		
Y10	СЕРВОПРИВОД РЕГУЛИРОВКИ ПОДАЧИ ВОЗДУХА		
Y1/Y2	ЭЛЕКТРОМАГНИТНЫЕ КЛАПАНЫ 1-й / 2-й СТУПЕНЕЙ		
Z1	ФИЛЬТР		



BALTUR S.P.A.  
Via Ferrarese, 10  
44042 Cento (Fe) - Italy  
Tel. +39 051-6843711  
Fax. +39 051-6857527/28  
[www.baltur.it](http://www.baltur.it)  
[info@baltur.it](mailto:info@baltur.it)

Bu katalog, sadece bilgilendirme amaçlıdır. Üretici firma, bu nedenle, teknik verileri ve içeriğinde aktarılan diğer bilgileri deęiřtirme hakkını saklı tutar.

Данный каталог носит исключительно ориентировочный характер. Следовательно, изготовитель оставляет за собой все права на внесение изменений в технические данные и другие приведенные здесь характеристики.

该目录仅供参考。因此，厂家保留对其技术数据和其中其他信息进行任何修改的可能性。