

Технические данные Жидкотопливный шестеренчатый насос

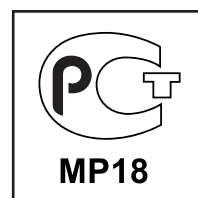


J
Типоразмер 4-6-7



Инструкция по эксплуатацииDOC133795

Запасные частиDOC133769



Жидкотопливный шестеренчатый насос J

Типоразмер 4-6-7

Жидкотопливный шестеренчатый насос J включает регулирующий давление клапан с функцией запирания*.

Применение

- Дизельное топливо и жидкое топливо средней вязкости
- Одно- или двухтрубная система
- Обычно используется с внешним электромагнитным клапаном

Принцип работы насоса

Зубчатая пара всасывает топливо из емкости через встроенный фильтр, затем перекачивает его к клапану, регулирующему давление топлива, и далее к форсуночной линии. Топливо, не прошедшее через линию форсунки, сливается через клапан в обратную линию при двухтрубной системе, при однотрубной системе – возвращается на всасывание. В таком случае с обратной линии должна быть снята заглушка байпаса, и обратная линия закрывается стальной заглушкой с шайбой.

Регулирующий клапан также выполняет запорную функцию*:

В течение периода запуска при нарастании скорости зубчатой пары все топливо проходит через специальную полость на поршне, возвращаясь к обратной линии. При достижении определенного значения скорости поток уже не сможет проходить через эту полость, тогда давление быстро увеличивается, преодолевая силу пружины клапана, и открывает клапан.

В течение постепенной остановки скорость зубчатой пары снижается, и клапан закрывается, когда производительность зубчатой пары становится меньше потока топлива через полость.

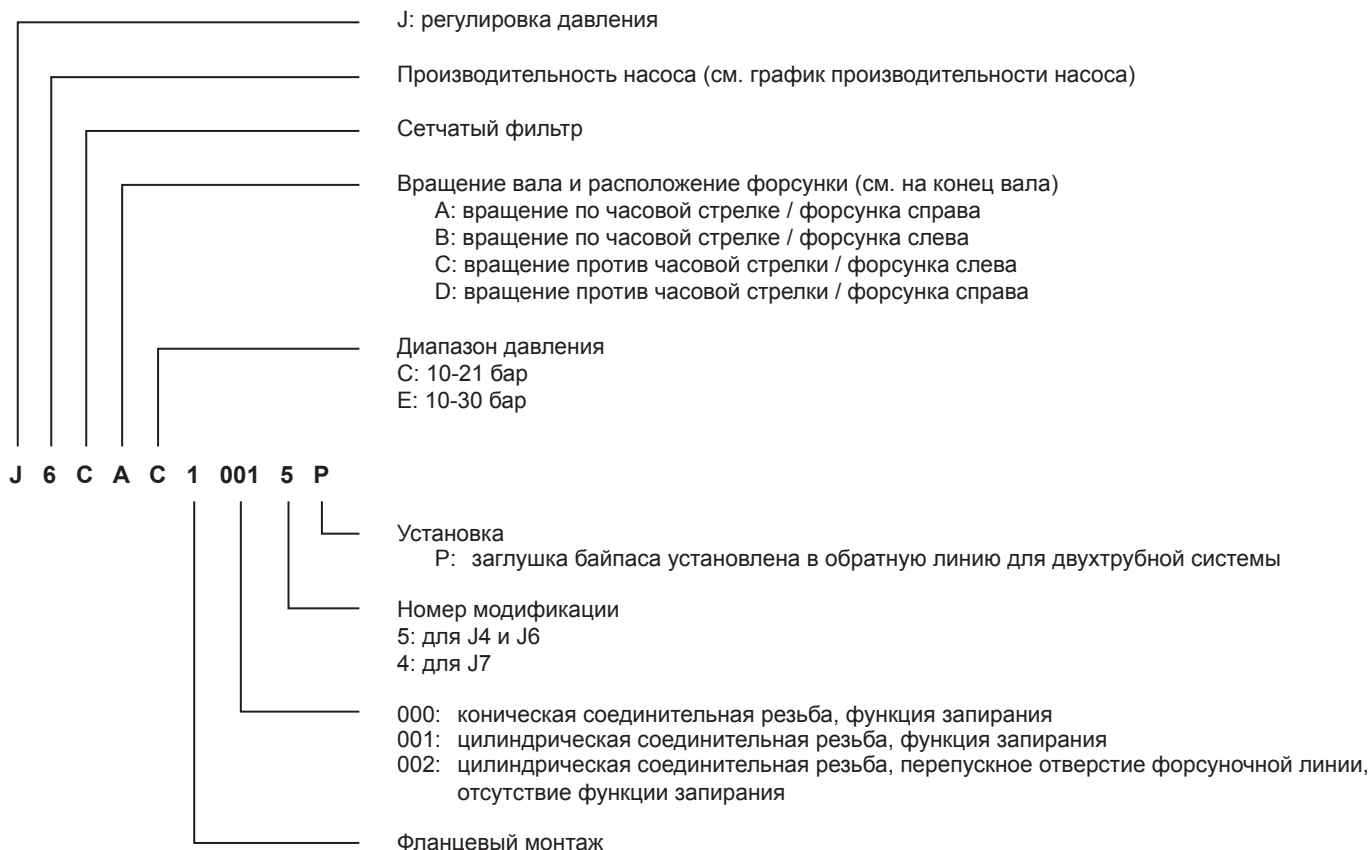
Скорости отпирания и запирания зависят от размера зубчатой пары, а также установленного давления.

Отвод воздуха:

Отвод воздуха в двухтрубной системе происходит автоматически, но может быть ускорен открытием порта манометра. В однотрубной системе для выпуска воздуха из системы должен быть открыт порт манометра.

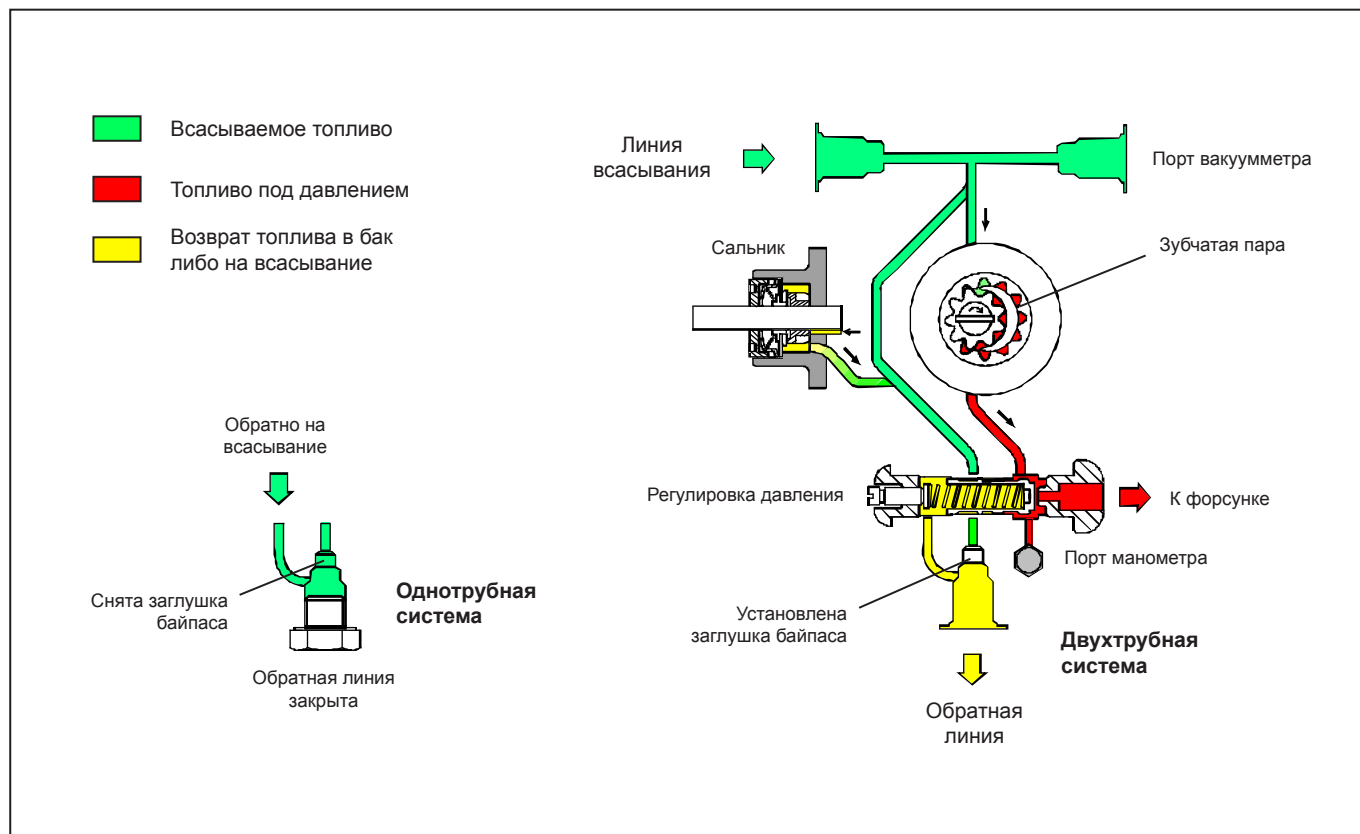
* Вследствие наличия перепускного отверстия форсуночной линии модель J 1002 не имеет функции запирания. Запирание должно быть обеспечено внешним электромагнитным клапаном.

Идентификация насоса



Жидкотопливный шестеренчатый насос J

Типоразмер 4-6-7



Технические данные

Общие

Монтаж	Фланцевый согласно европейскому стандарту EN225	
Соединительная резьба	Модель 1000 Коническая	Модели 1001/1002 Цилиндрическая согласно ISO 228/1
Всасывающая и обратная линия	1/4" NPTF	G1/2"
Выход на форсунку	1/8" NPTF	G1/4"
Порт манометра	1/8" NPTF	G1/8"
Порт вакуумметра	1/4" NPTF	G1/2"
Функция клапана	Регулировка давления и запираение (кроме моделей J 1002)	
Сетчатый фильтр	Открытая область: 45 см ² Размер отверстия: 170 μм	
Вал	Ø 11 мм согласно европейскому стандарту EN 225	
Заглушка байпаса	Устанавливается в обратную линию для двухтрубной системы; снимается ключом-шестигранником размером 3/16" мм для однотрубной системы	
Вес	4,15 кг	

Жидкотопливный шестеренчатый насос J

Типоразмер 4-6-7

Гидравлические данные

Диапазон давления на форсунку	C: 10 - 21 бар E: 10 - 30 бар
-------------------------------	----------------------------------

Заводская установка давления	12 бар
------------------------------	--------

Эксплуатационная вязкость	2 - 75 мм ² /с (сСт)
---------------------------	---------------------------------

Температура топлива	0 - 90°C в насосе
---------------------	-------------------

Давление на входе	1,5 бар макс.
-------------------	---------------

Давление на выходе	1,5 бар макс.
--------------------	---------------

Высота всасывания	Макс. 0,45 бар вакуума для предотвращения отделения воздуха от топлива
-------------------	--

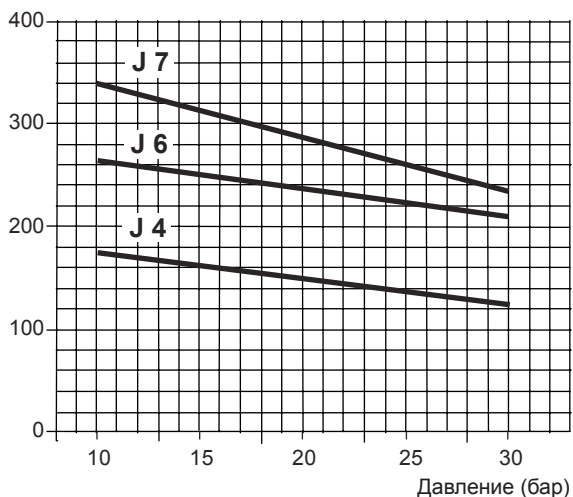
Номинальная скорость	3600 об/мин макс.
----------------------	-------------------

Вращающий момент	0,30 Н.м.
------------------	-----------

Жидкотопливный шестеренчатый насос J Типоразмер 4-6-7

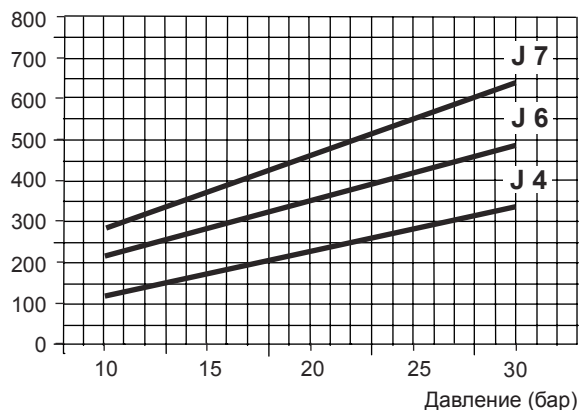
Производительность насоса

Производительность (л/ч)



Потребляемая мощность

Мощность (Вт)



Вязкость = 5 сСт - Номинальная скорость = 2850 об/мин

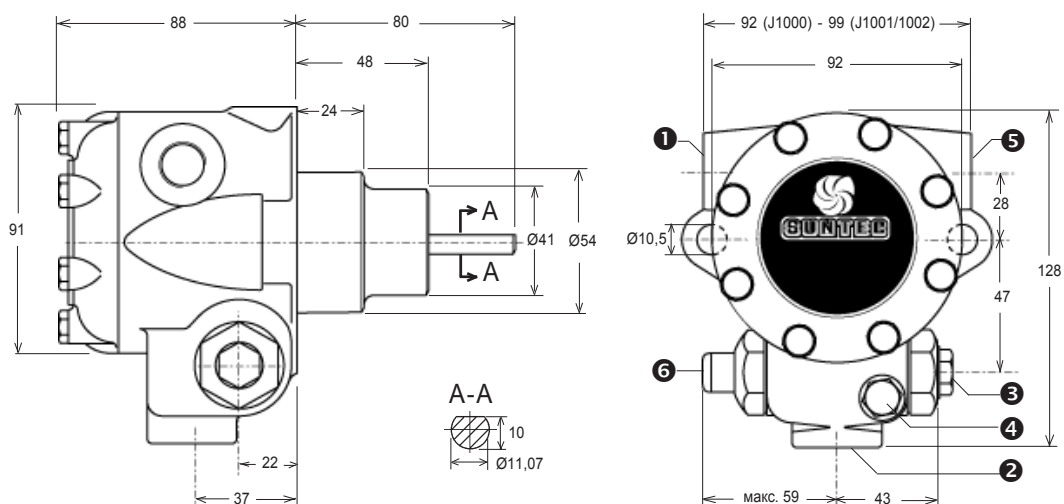
Вязкость = 5 сСт - Номинальная скорость = 2850 об/мин

Данные указаны с учетом запаса на износ.

При подборе насоса не превышайте его производительность.

Габаритные размеры

Показано на примере "С" вращения и выхода на форсунку



- ❶ Линия всасывания или порт вакуумметра
- ❷ Обратная линия и внутренняя заглушка байпаса
- ❸ Выход на форсунку
- ❹ Порт манометра
- ❺ Порт вакуумметра или линия всасывания
- ❻ Регулировка давления

