

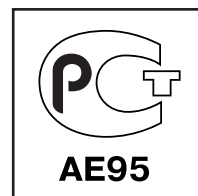
Инструкция по эксплуатации
Сальник в комплекте

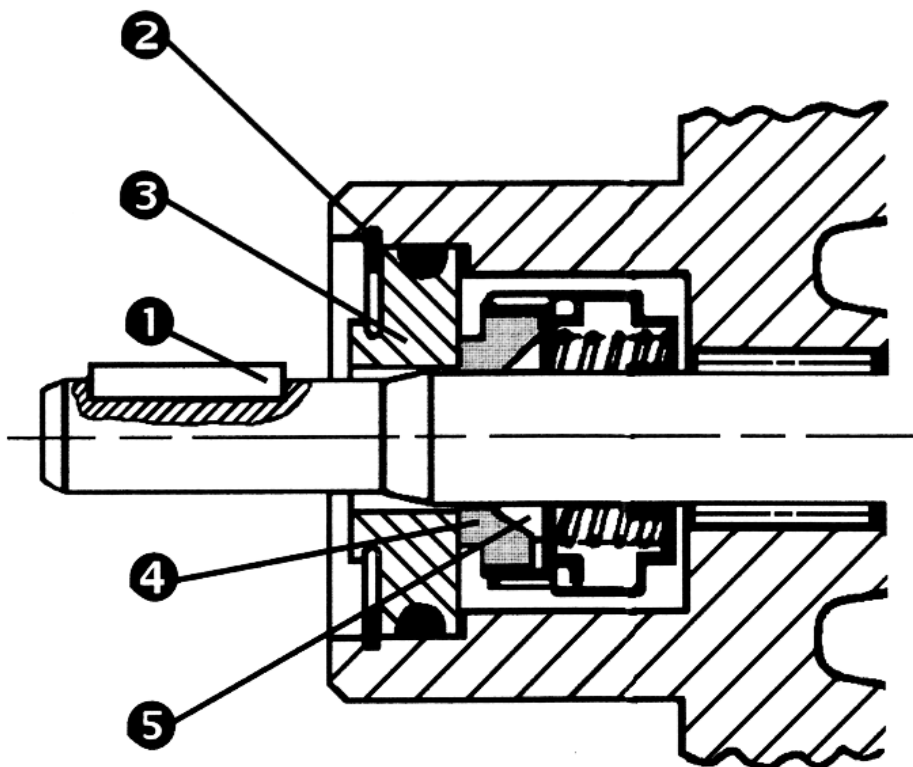


2014463:
ТА модификация 2/5/6



Запасные части ТАDOC133772





Комплект сальника состоит из:

- гнезда с кольцевой прокладкой ③
- уплотнения ④
- вспомогательного уплотнения ⑤

ПОДГОТОВКА

- а) Снимите шпонку оси ①
 - б) Снимите предохранительное кольцо ②
 - в) Демонтируйте гнездо ③, вставляя рычаг в паз
 - г) Снимите уплотнение ④ и вспомогательное уплотнение ⑤
- Полностью очистите ось и полость для уплотнения мягкой чистой тканью. Не используйте абразивные вещества.

УСТАНОВКА НОВОГО САЛЬНИКА

Для обеспечения чистоты рекомендуется не трогать место контакта гнезда ③ с графитной прокладкой ④. Смажьте кольцевую прокладку гнезда ③ дизельным топливом. Снова соберите весь комплект.

Предупреждение: SUNTEC не берет на себя ответственность за повреждения, полученные в результате неправильной установки или использования этого комплекта.