

TR

Kullanım Yönergeleri Kılavuzu

РУС

Инструкция по эксплуатации

中文

手册使用说明

EL

Οδηγίες χρήσης

baltur
TECNOLOGIE PER IL CLIMA

BTG 15
BTG 20
BTG 28

- Tek fazlı gaz brülörleri
- Одноступенчатые газовые горелки
- 单段燃气燃烧器
- Μονοβάθμιοι καυστήρες αερίου



ORİJİNAL KULLANIM KILAVUZU (IT)
ОРИГИНАЛЬНЫЕ ИНСТРУКЦИИ
(ПЕРЕВОД С ИТАЛЬЯНСКОГО ЯЗЫКА)
正版说明书。(IT)
ΑΡΧΙΚΕΣ ΟΔΗΓΙΕΣ (IT)

0006081101_201511

ПРЕДУПРЕЖДЕНИЯ И МЕРЫ ПРЕДОСТОРОЖНОСТИ	4
ТЕХНИЧЕСКИЕ ХАРАКТЕРИСТИКИ ВРМ 200 / 300 / 350	6
СОЕДИНЕНИЕ ГОРЕЛКИ С КОТЛОМ	8
ОПИСАНИЕ РАБОТЫ	8
РОЗЖИГ И РЕГУЛИРОВКА ГОРЕЛКИ НА МЕТАНЕ	9
ТЕХНИЧЕСКОЕ ОБСЛУЖИВАНИЕ	14
ГАЗОВЫЙ КОМБИНИРОВАННЫЙ КЛАПАН (МОНОБЛОК) DUNGS МОД. MB-DLE...B01	18
УТОЧНЕНИЯ ПО ИСПОЛЬЗОВАНИЮ ПРОПАНА	20
ВОЗДУШНЫЙ ПРЕССОСТАТ	21
ТОК ИОНИЗАЦИИ	21
СХЕМА УСТАНОВКИ С ПУЛЬВЕРИЗАТОРОМ - НЕИСПРАВНОСТИ В ФУНКЦИОНИРОВАНИИ	22

- Перед началом эксплуатации горелки внимательно ознакомьтесь с содержанием данной брошюры ПРЕДУПРЕЖДЕНИЯ ПОЛЬЗОВАТЕЛЮ ПО БЕЗОПАСНОЙ ЭКСПЛУАТАЦИИ ГОРЕЛКИ, которая входит в комплект инструкции и которая является неотъемлемой и основной частью изделия.
- Перед пуском горелки или выполнением техобслуживания внимательно прочитайте все указания.
- Работы на горелке и в системе должны выполняться только квалифицированными работниками.
- Перед осуществлением любых работ обесточьте систему. Неправильное выполнение работ может привести к опасным авариям.
- Чтобы выделить определенные участки текста или указать детали, имеющие особую важность, были введены некоторые символы, значение которых описано ниже.

**ОПАСНОСТЬ / ВНИМАНИЕ**

Символ показывает очень опасную ситуацию, которая при недостаточной осторожности может привести к серьезному риску здоровья и безопасности людей.

**ОСТОРОЖНОСТЬ / ПРЕДУПРЕЖДЕНИЕ**

Символ показывает на необходимость принятия мер для устранения риска здоровью и безопасности людей и избежания экономических рисков.

**ВАЖНО**

Символ указывает на техническую информацию особой важности, которой нельзя пренебречь.

Декларация о соответствии**CE0085:**

DVGW CERT GmbH, Josef-Wirmer Strasse 1-3 – 53123 Бонн (Германия)

Заявляем, что наши дутьевые жидкотопливные, газовые и комбинированные горелки бытового или промышленного использования серии:

BPM...; BGN...; BT...; BTG...; BTL...; TBML...; Comist...; GI...; GI... Mist;
Minicomist...; PYR...; RiNOx...; Spark...; Sparkgas...; TBG...; TBL...; TS...;
IBR...; IB...

(Вариант: ... LX, с низкими выбросами оксидов азота)

соответствуют минимальным требованиям, установленным Директивами ЕС:

- 2009/142/CE (Директива о приборах сжигания газообразного топлива)
- 2004/108/CE (Директива об электромагнитной совместимости)
- 2006/95/CE (Директива о низковольтных системах)
- 2006/42/CE (Директива о машинном оборудовании)

и соответствуют требованиям европейских стандартов:

- prEN 676:2012 (для газовых и комбинированных горелок, в отношении газа)
- prEN 267:2012 (для дизельных и комбинированных горелок, в отношении дизельного топлива)
- EN 60335-1 (2012-01) + EC (2014-01) (все горелки)
- Ченто, 12 январь 2015 г.

Начальник Отдела
Исследований и Разработок

Директор-распорядитель
и Генеральный директор



ПРЕДУПРЕЖДЕНИЯ И МЕРЫ ПРЕДОСТОРОЖНОСТИ

ВВЕДЕНИЕ

Эти предупреждения будут способствовать безопасному использованию компонентов в отопительных системах гражданского назначения и в системах производства горячей воды для хозяйственных нужд путём указания наиболее подходящих компонентов, с целью предотвращения таких ситуаций, когда по причине неправильного монтажа, ошибочного, несвойственного или необъяснимого использования изначальные безопасные характеристики данных компонентов нарушаются. Целью распространения предупреждений данного справочника является и обращение внимания пользователей на проблемы безопасности благодаря использованию хотя и технической терминологии, но доступной каждому. С конструктора снимается всякая договорная и внедоговорная ответственность за ущерб, нанесённый оборудованию по причине неправильной установки, использования и, в любом случае, несоблюдения инструкций, данных самим конструктором.

ОБЩИЕ ПРЕДУПРЕЖДЕНИЯ

- Инструкция по эксплуатации является неотъемлемой частью изделия и должна всегда передаваться в руки пользователя. Внимательно прочитайте предупреждения в инструкции, так как в них содержатся важные указания по установке, эксплуатации и техобслуживанию в условиях полной безопасности. Бережно храните инструкцию для дальнейших консультаций.
- Установку должен выполнять профессионально подготовленный специалист с соблюдением действующих норм и в соответствии с инструкциями, данными конструктором. Под профессионально подготовленным специалистом нужно понимать работника, который технически компетентен в области компонентов отопительных систем гражданского назначения и систем с подготовкой горячей воды для хозяйственных нужд и, в частности, сервисные центры, авторизованные конструктором. Неправильно выполненная установка может нанести ущерб людям, животным или предметам, за что конструктор ответственности не несёт.
- Сняв упаковку, проверьте целостность содержимого. В случае появления сомнений рекомендуется обратиться к поставщику, а само изделие не трогать. Элементы упаковки: деревянная клеть, гвозди, скобы, пластиковые пакеты, пенополистирол и т.д. нельзя оставлять в доступном для детей месте, так как они представляют собой источник опасности. Кроме того, для предотвращения загрязнения окружающей среды их необходимо собрать и отвезти в специальные пункты, предназначенные для этой цели.
- Перед выполнением любой операции по чистке или техобслуживанию необходимо отключить изделие от сети питания при помощи выключателя системы и/или используя специальные отсечные устройства.
- В случае неисправности и/или неисправного функционирования аппарата отключите его. Не пытайтесь самостоятельно починить его. Следует обратиться за помощью исключительно к квалифицированному специалисту. Возможный ремонт изделия должен быть выполнен только в сервисном центре, который получил разрешение от завода "BALTUR", и с использованием исключительно оригинальных запасных частей. Несоблюдение данного условия может нарушить безопасность аппарата. Для обеспечения эффективности аппарата и его исправного функционирования необходимо, чтобы квалифицированные работники осуществляли регулярное техобслуживание с соблюдением указаний, данных конструктором.
- При продаже изделия или его передаче в другие руки, а также в случае, когда Вы переезжаете и оставляете изделие, убедитесь в том, что инструкция всегда находится с аппаратом. Это необходимо для того, чтобы новый хозяин и/или монтажник смогли обратиться к ней в случае потребности.
- Для всех аппаратов с дополнительными опциями или комплектами, включая электрические, необходимо использовать только оригинальные аксессуары.

ГОРЕЛКИ

- Данный аппарат должен использоваться исключительно по **предусмотренному назначению**: вместе с котлом, теплогенератором, печью или с другой подобной топкой, которые размещаются в защищённом от атмосферных факторов помещении. Любой другой вид использования считается несвойственным и, следовательно, опасным.
- Горелка должна устанавливаться в подходящем помещении, имеющем минимальное количество вентиляционных отверстий, как предписано действующими нормативами, и в любом случае, достаточными для получения качественного горения.
- Не загромождайте и не уменьшайте вентиляционные отверстия помещения, в котором стоит горелка или котёл, с целью предупреждения опасных ситуаций, таких как формирование токсичных и взрывоопасных смесей.
- Перед выполнением подключений горелки проверьте, что данные на табличке соответствуют данным питающей сети (электрическая, газовая, для дизельного или другого вида топлива).
- Не затрагивайте до горячих деталей горелки, обычно находящихся вблизи пламени и системы подогрева топлива, которые нагреваются во время функционирования и остаются под температурой даже после недлительного останова горелки.
- В случае если принято решение об окончательном неиспользовании горелки необходимо, чтобы квалифицированный работник выполнил следующие операции:
 - Отключил электрическое питание путём отсоединения питательного кабеля главного выключателя.
 - Прекратил подачу топлива при помощи ручного отсечного крана и вынул маховички управления с гнезд. Обезопасил те детали, которые являются потенциальными источниками опасности.

Особые предупреждения

- Убедитесь в том, что человек, выполнивший установку горелки, прочно зафиксировал её к теплогенератору так, чтобы образовывалось пламя внутри камеры сгорания самого генератора.
- Перед розжигом горелки и хотя бы раз в год необходимо, чтобы квалифицированный работник выполнил следующие операции:
 - Настроил расход топлива горелки, учитывая требуемую мощность теплогенератора.
 - Отрегулировал подачу воздуха для горения и получил такое значение КПД, которое хотя бы равнялось минимально установленному действующими нормативами.
 - Осуществил контроль горения с тем, чтобы предотвратить образование вредных и загрязняющих окружающую среду несгоревших продуктов в размерах, превышающих допустимые пределы, установленные действующими нормативами.
 - Проверил функциональность регулировочных и защитных устройств.
 - Проверил правильное функционирование трубопровода, выводящего продукты горения.
 - По завершению операций по регулировке проверил, что все механические стопорные системы регулировочных устройств хорошо затянуты.
 - Убедился в том, что в помещении, где стоит котёл, имеются необходимые инструкции по эксплуатации и техобслуживанию горелки.
- В случае частых блокировок горелки не следует заклиниваться на восстановлении функционирования вручную, лучше обратиться за помощью к специалистам для разъяснения аномальной ситуации.
- Работать с горелкой и заниматься техобслуживанием должен исключительно квалифицированный персонал, который будет действовать в соответствии с предписаниями действующих нормативов.

ЭЛЕКТРИЧЕСКОЕ ПИТАНИЕ

- Электрической безопасности аппарата можно достичь только при его правильном соединении с надёжным заземляющим устройством, которое выполняется с соблюдением действующих норм по технике безопасности. Необходимо в обязательном порядке проверить это основное требование по обеспечению безопасности. При возникающих сомнениях необходимо запросить у квалифицированного работника, чтобы он произвёл тщательный осмотр электрической установки, так как конструктор не отвечает за возможный ущерб, нанесённый по причине отсутствия заземления установки.
- Пусть квалифицированный специалист проверит соответствие электрической установки максимально поглащаемой мощности аппарата, которая указывается на его табличке, в частности, необходимо убедиться в том, что сечение кабелей системы подходит поглащаемой мощности аппарата.
- Для главного питания аппарата от электрической сети не разрешается использовать переходники, многоконтактные соединители и/или удлинители.
- Для подсоединения к сети необходимо предусмотреть выключатель всех полюсов с расстоянием размыкания контактов равным или превышающим 3 мм, в соответствии с требованиями действующих норм безопасности.
- Зачистить кабель питания от внешней изоляции, оголив его исключительно на длину, необходимую для выполнения соединения, избегая таким образом, чтобы провод мог войти в контакт с металлическими частями.
- Для соединения с сетью необходимо предусмотреть многополюсный выключатель, как предписано действующими нормативами по безопасности.
- Электрическое питание горелки должно предусматривать соединение нейтрали с землёй. При проверки тока ионизации в тех условиях, когда нейтраль не соединена с землёй, необходимо подсоединить между клеммой 2 (нейтраль) и землёй контур RC.
- Пользование любым компонентом, потребляющим электроэнергию, приводит к соблюдению некоторых важных правил, а именно:
 - Не дотрагиваться до аппарата мокрыми или влажными частями тела и/или если ноги влажные.
 - Не тянуть электрические кабели.
 - Не выставлять аппарат под воздействие атмосферных факторов, таких как дождь, солнце и т. д., за исключением тех случаев, когда это предусмотрено.
 - Не разрешать использовать аппарат детям или людям без опыта.
- Пользователь не должен сам заменять питательный кабель аппарата. При повреждении кабеля, выключите аппарат и для его замены обратитесь за помощью исключительно к квалифицированным работникам.
- Если принято решение о неиспользовании аппарата в течении определённого отрезка времени уместно отключить электрический выключатель, питающий все компоненты установки (насосы, горелка и т. д.).

ПОДАЧА ГАЗА, ДИЗЕЛЬНОГО ИЛИ ДРУГОГО ВИДА ТОПЛИВА ОБЩИЕ ПРЕДУПРЕЖДЕНИЯ

- Установку горелки должен выполнять квалифицированный специалист в соответствии с действующими стандартами и предписаниями, так как неправильно выполненная работа может нанести ущерб людям, животным или предметам, за что конструктор ответственности не несёт.
- Перед началом монтажа следует тщательно очистить внутреннюю часть топливоподводящих трубопроводов для того, чтобы удалить

возможные остатки производства, которые могут нарушить исправное функционирование горелки.

- Перед первым розжигом аппарата попросите квалифицированного специалиста, чтобы он выполнил следующие контрольные операции:
 - Проконтролировал герметичность внутренней и наружной части топливоподводящих трубопроводов;
 - Отрегулировал расход топлива с учётом требуемой мощности горелки;
 - Проверил, что используемое топливо подходит для данной горелки;
 - Проверил, что давление подачи топлива входит в пределы значений, приведённых на табличке горелки;
 - Проверил, что размеры топливоподающей системы подходят к требуемой производительности горелки и присутствуют все защитные и контрольные устройства, использование которых предусмотрено действующими нормативами.
- В случае если принято решение о неиспользовании горелки на определённый отрезок времени необходимо перекрыть кран или топливоподводящие краны.
- **Особые предупреждения по использованию газа**
- Необходимо, чтобы квалифицированный специалист проконтролировал, что
 - подводящая линия и рампа соответствуют действующим нормам.
 - все газовые соединения герметичны;
- Не используйте газовые трубы для заземления электрических аппаратов!
- Не оставляйте включённым аппарат, когда Вы им не пользуетесь - всегда закрывайте газовый кран.
- В случае длительного отсутствия пользователя аппарата необходимо закрыть главный кран, подающий газ к горелке.
- Почувствовав запах газа:
 - не включайте электрические выключатели, телефон или любые другие искрообразующие предметы;
 - сразу же откройте двери и окна для проветривания помещения;
 - закройте газовые краны;
 - обратитесь за помощью к квалифицированному специалисту.
- Не загромождайте вентиляционные отверстия в помещении газового аппарата для предотвращения опасных ситуаций, таких как образование токсичных и взрывоопасных смесей.

ДЫМОХОДЫ ДЛЯ КОТЛОВ С ВЫСОКИМ КПД И ИМ ПОДОБНЫЕ

Уместно уточнить, что котлы с высоким КПД и им подобные, выбрасывают в каминные продукты сгорания, которые имеют относительно небольшую температуру. Для приведённой выше ситуации обычно подбираемые традиционные дымоходы (сечение и теплоизоляция) могут не гарантировать исправное функционирование, потому что значительное охлаждение продуктов сгорания при прохождении дымохода, вероятнее всего, может вызвать опускание температуры даже ниже точки конденсатообразования. В дымоходе, который работает в режиме конденсатообразования, на участке выпускного отверстия присутствует сажа если сжигается дизельное топливо или мазут, а, когда сжигается газ (метан, СНГ и т. д.), вдоль дымохода выступает конденсатная вода. Из вышеизложенного следует вывод, что дымоходы, соединяемые с котлами высокого КПД и им подобные, должны быть правильно подобранными (сечение и теплоизоляция) с учётом специфического назначения для предотвращения отрицательной ситуации, описанной выше.

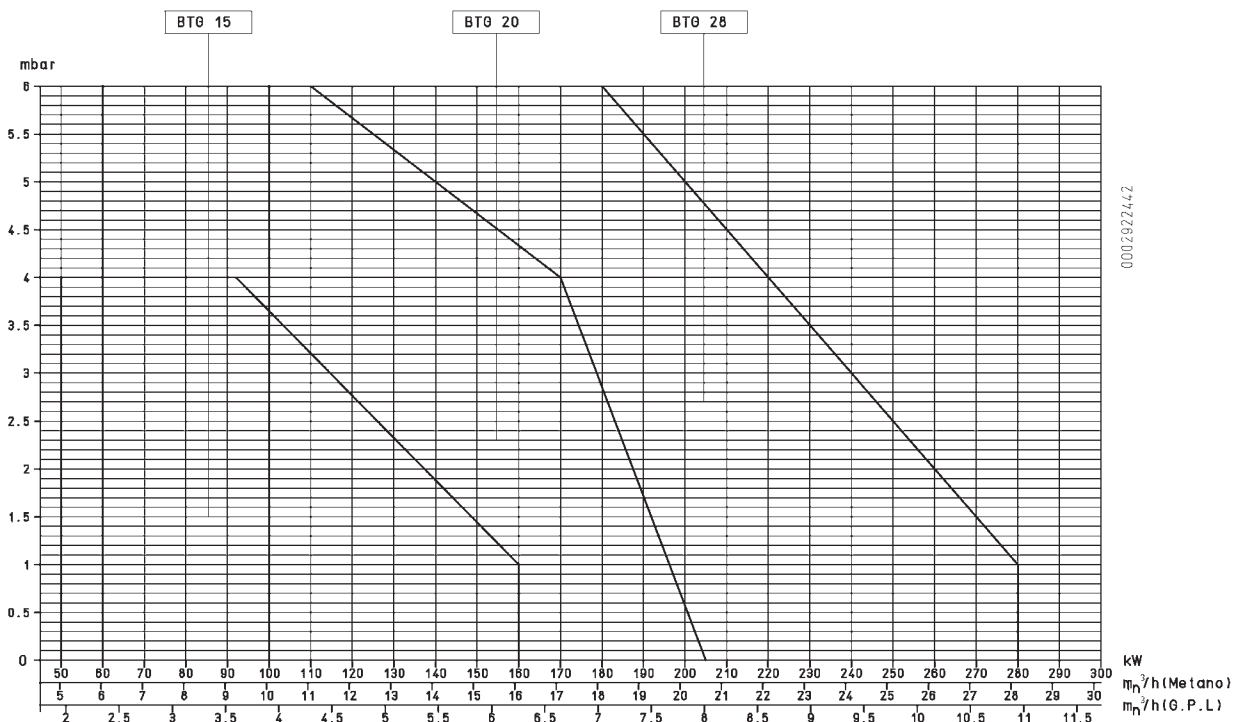
ТЕХНИЧЕСКИЕ ХАРАКТЕРИСТИКИ ВРМ 200 / 300 / 350

		BTG 15	BTG 20	BTG 28
РАСХОД ПРИРОДНОГО ГАЗА	МИН. мн ³ /ч	5,0	6,0	10
	МАКС мн ³ /ч	16,1	20,6	28,2
РАСХОД СНГ	МИН. мн ³ /ч	1,9	2,3	3,9
	МАКС мн ³ /ч	6,25	8,0	10,9
ТЕПЛОВАЯ МОЩНОСТЬ	МИН. кВт	50	60	100
	МАКС кВт	160	205	280
ДАВЛЕНИЕ СНГ	мбар	30		
ВЫБРОСЫ ОКСИДОВ АЗОТА	мг/кВт*ч	< 120 (класс II EN 676)	< 80 (класс III EN 676)	< 120 (класс II EN 676)
ДВИГАТЕЛЬ	об/мин	185 Вт - 2800 - 230 В - 50 Гц		
ЭЛЕКТРИЧЕСКОЕ ПИТАНИЕ		1N ~ 230 В ±10%- 50 Гц		
ПОГЛОЩАЕМАЯ ЭЛЕКТРИЧЕСКАЯ МОЩНОСТЬ *)		0,33 кВт		
ТРАНСФОРМАТОР РОЗЖИГА		26 кВ — 40 мА — 230 В — 50 Гц		
БЛОК УПРАВЛЕНИЯ		LANDIS LME 21		
ВЕС	кг	17		
РЕЖИМ РАБОТЫ		ВКЛ/ВЫКЛ		

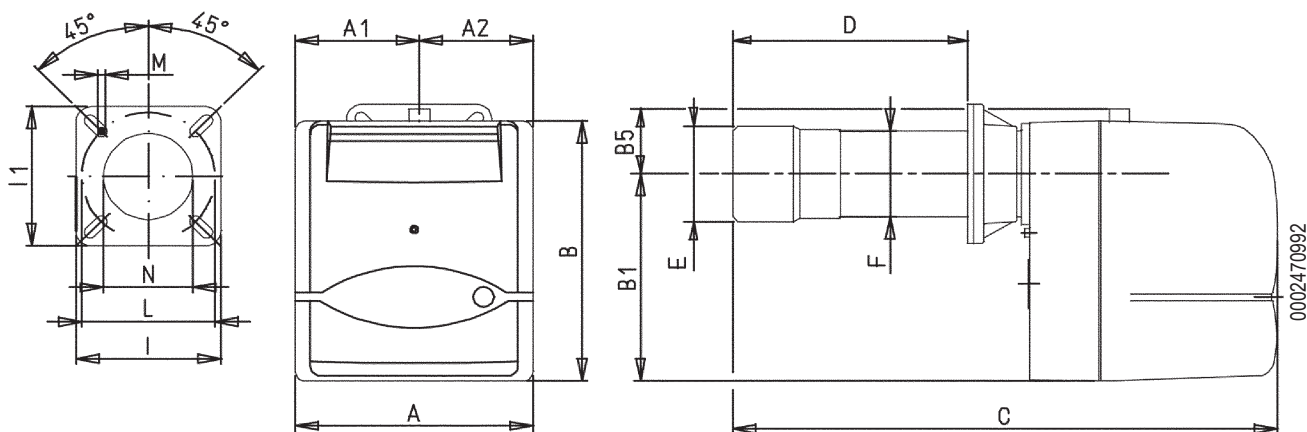
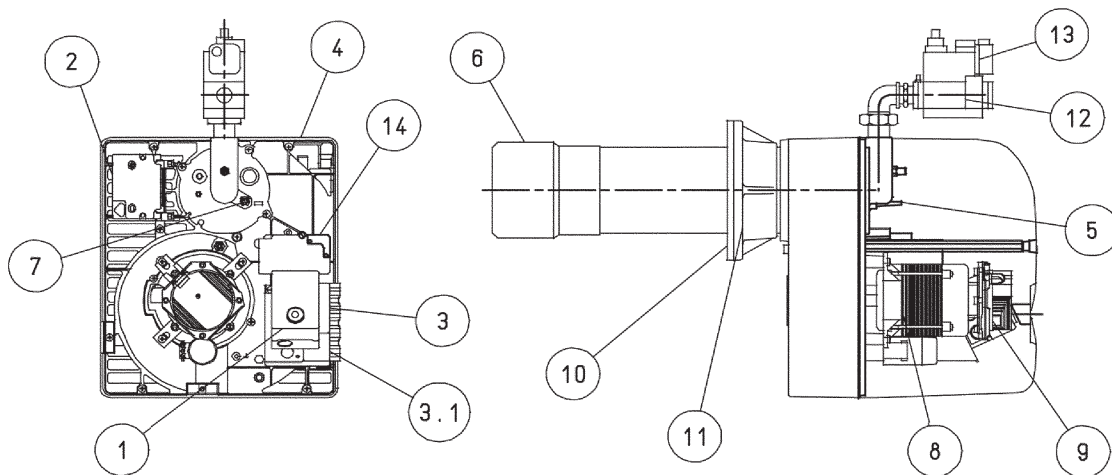
*) Общее поглощение на этапе пуска с включенным трансформатором розжига

МАТЕРИАЛ В ОСНАСТКЕ	BTG 15	BTG 20	BTG 28
УПЛОТНЕНИЕ	№ 1		
ИЗОЛЯЦИОННЫЙ ШНУР	№ 1		
ШПИЛЬКИ	№4 - M10 x 50		
ГАЙКИ	№4 - M10		
ПЛОСКИЕ ШАЙБЫ	№4 - Ø10		

ОБЛАСТЬ ПРИМЕНЕНИЯ



- Примечание: Рабочие диапазоны получены в соответствии с нормативами EN 676.

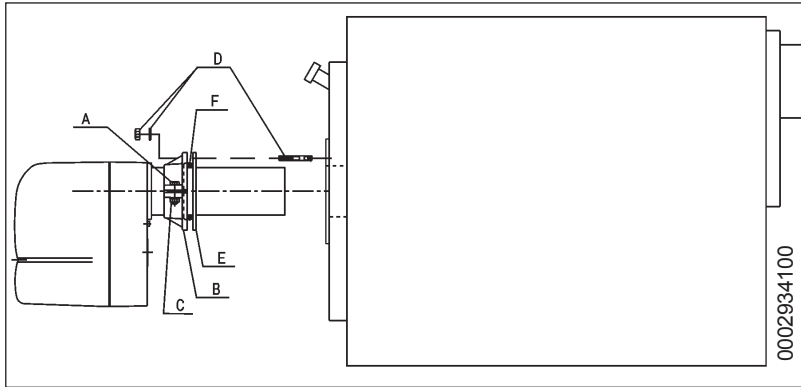


	C	A1	A2	B	B1	B5	C	D	D	E	F	N	M	L	L	I1	P
								мин.	макс.	диам.	диам.			мин.	макс.		
BTG 15	303	158	145	345	275	70	680	150	280	126	114	135	M10	170	210	185	185
BTG 20	303	158	145	345	275	70	695	150	300	127	114	135	M10	170	210	185	185
BTG 28	303	158	145	345	275	70	695	150	300	135	114	145	M10	170	210	185	185

- 1) Блок управления
- 2) Трансформатор
- 3) 7-штырьковый разъем
- 4) Винт для регулировки воздушной задвижки
- 5) Ссылка на расположение диска-головки
- 6) Головка горения
- 7) Винт регулировки диска головки
- 8) Двигатель
- 9) Реле давления воздуха
- 10) Изоляционная прокладка
- 11) Соединительный фланец горелки
- 12) Газовый клапан моноблочный
- 13) Реле минимального давления газа

СОЕДИНЕНИЕ ГОРЕЛКИ С КОТЛОМ

Газоподводящий трубопровод должен подбираться с учётом длины и расхода газа согласно стандарту UNI, кроме этого, он должен быть герметичным и перед испытанием горелки его необходимо соответственным образом проверить. На газовом трубопроводе, рядом с горелкой, необходимо установить подходящий фитинг, позволяющий легко снять горелку и/или открыть дверцу котла.



- 1) Зафиксируйте фланец B на стакане горелки при помощи винта A и гайки C из комплекта поставки (2 для BTG 2...).
- 2) Расположите на стакане изоляционную прокладку (E), а между фланцем и прокладкой проложите шнур (F).
- 3) Наконец, закрепите горелку к котлу при помощи 4 установочных штифтов и гаек из комплекта поставки.

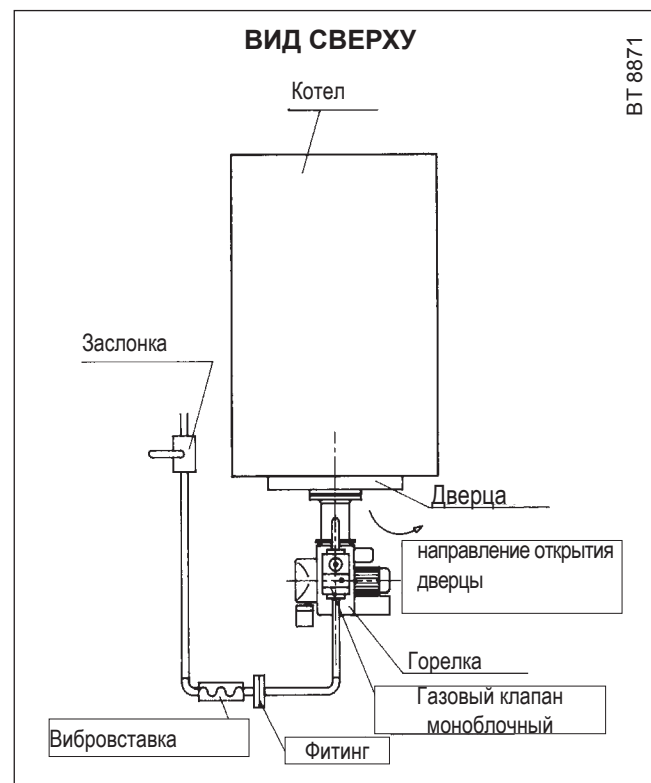
Убедитесь в том, что втулка входит в камеру горения согласно предписаниям изготовителя котла.

Горелка оснащена скользящим фланцем крепления на головке горения. При креплении горелки к котлу, необходимо правильно установить данный фланец для того, чтобы головка горения вошла в топку столько, сколько требует Строитель котла. После того, как горелка была правильно соединена с котлом необходимо подключить к ней газовый трубопровод.

Газовый клапан DUNGS мод. MB... включает фильтр и стабилизатор давления газа, поэтому на газоподводящем трубопроводе должны быть смонтированы только отсечной кран и антивибрационная муфта.

Только в том случае, когда давление газа превышает максимально допустимое нормами значение (400 мм ВС) необходимо установить на газовом трубопроводе, с наружной стороны котельной, подходящий редуктор давления. Рекомендуем установить колено трубы непосредственно на газовой рампе горелки прежде, чем ставить съёмный фитинг.

Этот вариант позволит открыть возможную дверцу котла после того, как был открыт сам фитинг (см. 8871).



ОПИСАНИЕ РАБОТЫ

Если термостаты отключены, то после закрывания главного выключателя, напряжение доходит до блока управления и контроля, который после небольшого ожидания переходит на розжиг горелки в соответствии с предусмотренной программой. Таким образом включается двигатель вентилятора, который своим включением вызывает пуск предварительного продува камеры сгорания. После этого происходит розжиг, а 3 секунды спустя, открывается предохранительный клапан и рабочий (главный). Появление пламени, которое обнаруживается контрольным устройством, позволяет перейти и завершить фазу розжига. Если пламя не возникнет, блок управления помещается в положение "защитная блокировка" за 3 минуты с момента открытия газовых клапанов (функционирование и безопасность). В случае "защитной блокировки" газовые клапаны сразу же закрываются. Для разблокирования установки и выхода из блокировки необходимо нажать кнопку на установке.

РОЗЖИГ И РЕГУЛИРОВКА ГОРЕЛКИ НА МЕТАНЕ

Для включения горелки необходимо проверить, что она трехфазная и, что направление вращения двигателя правильное. С максимальной осторожностью, открыв двери и окна, необходимо выпустить весь воздух, содержащийся в газовом трубопроводе, если этого не было сделано в момент подключения горелки к самому трубопроводу. Необходимо открыть патрубок на трубопроводе, расположенный рядом с горелкой, а затем потихоньку открывать отсечные кран(ы) газа. Подождите, пока не почувствуете характерный запах газа, после чего закройте кран. Дайте необходимое время на то, чтобы весь газ выветрился наружу и проветрилось помещение, а после этого опять соедините горелку к газовому трубопроводу. Затем выполните следующее:

- Убедитесь в том, что вывод продуктов сгорания происходит без затруднения (заслонка дымохода открыта) и в котле есть вода.
- Поставить заслонку регулировки воздуха в необходимое положение. Для проведения этой операции ослабить винт блокировки С (см. 0002934112) и перевести указатель В в желаемое положение с помощью винта А.
- При помощи регуляторов, размещенных на предохранительном и рабочем клапанах, настройте требуемую подачу газа.



На последних страницах смотрите специальное описание требуемых операций для регулировки подачи газа с учетом типа клапана, монтированного на горелке.

- Подать питание на горелку, включив общий выключатель. Горелка включится и начнется фаза предварительного продува. **Если реле контроля давления воздуха снимает показание давления выше того значения, на которое оно было отрегулировано**, включается трансформатор зажигания, а затем включаются также газовые клапаны (предохранительный и рабочий). Клапаны полностью откроются, а подача газа прекратится после установки на ту позицию, на которую был отрегулирован вручную регулятор расхода, расположенный на рабочем клапане (основном). При первом розжиге могут наблюдаться блокировки по следующим причинам:
 - Из газового трубопровода не был в достаточной мере удален воздух, поэтому количества газа не хватает для формирования стабильного пламени.
 - “Блокировка” при наличии пламени может быть вызвана его нестабильностью в зоне ионизации из-за неправильного соотношения воздуха и газа. Устраните данную неисправность, изменяя количество подаваемого воздуха и/или газа до нахождения правильного соотношения. Тот же недостаток может быть вызван неправильным распределением воздуха/газа на головке горения. Это можно поправить изменяя положение головки горения при помощи регулировочного устройства: больше открыть или закрыть воздушный зазор между головкой и распылителем газа. Для выполнения прямого маневра см. параграф «Регулировка горелки горения».

- Может случиться, что току ионизации мешает разрядный ток трансформатора зажигания (оба тока выходят на “массу” горелки), поэтому горелка блокируется из-за недостаточной ионизации. Исправить положение можно путём перемены питания (сторона 230 В) трансформатора розжига (поменять местами два провода, подающих питание на трансформатор). Данный недостаток может быть вызван и недостаточным “заземлением” корпуса горелки. Для обеспечения хорошего функционирования оборудования необходимо посмотреть минимальное значение тока ионизации на выставленной электрической схеме; обычно ток ионизации выше. Для проверки тока ионизации подключить микроамперметр с соответствующей шкалой «последовательно» к цепи ионизации. Кабель электрода ионизации оснащен разъемом (см. электросхему), чтобы облегчить подключение микроамперметра. Следует уточнить, что высокоизоляционный провод, который идет от электрода, должен быть подключен к отрицательному (знак «-») контакту микроамперметра.
- С включенной горелкой регулировать подачу до нужного значения (метан = 8550 ккал/м³), считывая показания счетчика и рассчитывая разницу между двумя показаниями ровно в одну минуту друг от друга. Умножив полученный результат на шестьдесят, получим расход за один час. Данный расход может быть изменен при помощи регулятора, встроенного в клапан. Смотрите на последующих страницах описание регулировки клапанов.
- С помощью специальных приборов проверьте, чтобы сгорание осуществлялось правильным образом (СО₂ макс.= около 10% для метана - СО макс. = 0,1 %).
- Выполнив регулировку, необходимо несколько раз отключить и повторно включить горелку для того, чтобы проверить хорошее горение.
- Когда горелка включена, следует проверить, как выше изложено, подачу газа и самогорение при помощи специальных инструментов. На основе считанных значений на приборе можно изменить, при необходимости, подачу газа и воздуха для горения с тем, чтобы довести подачу до требуемого значения в конкретном случае (мощность котла). Естественно, необходимо проверить и значения СО₂ и СО, которые должны быть соответствующими, а именно: макс. СО₂ для метана - около 10 % и СО - 0,1%.
- Проверьте эффективность защитных устройств, блокировку (отключением провода электрода ионизации) реле давления воздуха и газа, термостатов.



РЕГУЛИРОВКА ВОЗДУХА В ГОЛОВКЕ ГОРЕНИЯ

На головке горения имеется регулировочный механизм, который позволяет закрывать или открывать воздушный зазор между диском и головкой. Таким образом, уменьшая зазор, будет образовываться высокое давление перед диском даже при низком расходе. Высокая скорость и завихрение воздуха будут способствовать его лучшему смешению с топливом, следовательно, будет обеспечиваться отличная топливоздушная смесь и стабильность пламени. Наличие высокого давления воздуха перед диском может стать крайне важным для предотвращения пульсаций пламени, особенно в тех случаях, когда горелка работает с топкой, обладающей высоким сопротивлением, и/или в условиях высокой тепловой нагрузки. Вышеизложенное приводит к очевидному выводу о том, что устройство, которое закрывает подачу воздуха на головку горения, должно быть установлено в такое положение, в котором за диском всегда будет обеспечено достаточно высокое давление воздуха. Рекомендуется выполнить регулировку таким образом, чтобы получился такой воздушный зазор на головке, при котором воздушная заслонка, регулирующая воздухозабор, была значительно открыта. Естественно, данная ситуация должна наблюдаться в том случае, когда горелка работает на требуемой максимальной мощности. Для приблизительной начальной регулировки горелки нужно выставить устройство, закрывающее воздушный зазор на головке, в среднее положение.

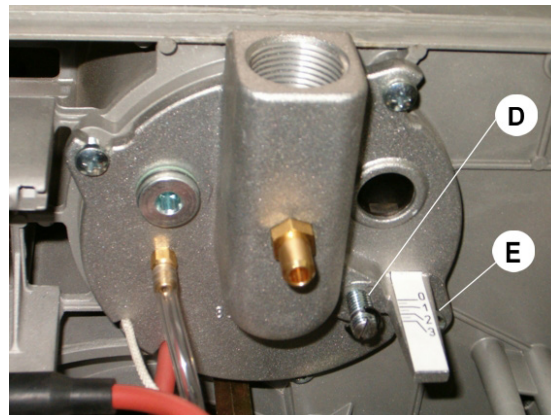
Достигнув требуемой максимальной мощности, необходимо подправить положение механизма, закрывающего воздушный зазор на головке горения. Для этого переместите его вперед или назад так, чтобы получить поток воздуха, соответствующий подаче, при этом положение воздушной заслонки должно быть довольно открыто.

⚠ Для регулировки горелки горения рекомендуется (черт. № 0002935000 для BTG 15, 0002934171 для BTG 20 и 0002935180 для BTG 28)

Уменьшая зазор на головке горения, нужно избегать его полного закрытия, при котором можно слишком нагреть головку, что приведет к быстрому износу.

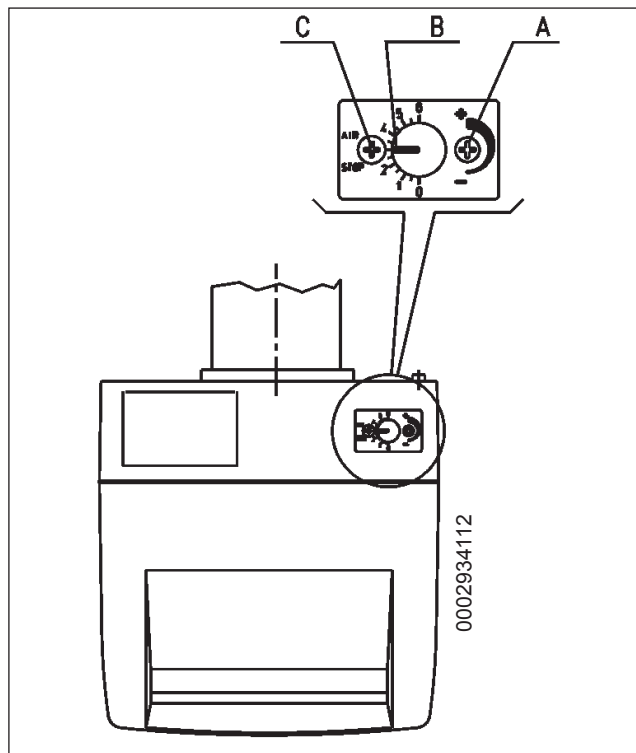
⚠ Проверьте, чтобы розжиг происходил правильно, так как в том случае, если регулятор сместился вперед, может случиться так, что скорость воздуха на выходе будет настолько высокой, что это будет мешать розжигу горелки. Если это происходит, необходимо сместить регулятор на несколько градусов назад, пока он не достигнет положения, в котором розжиг происходит правильно. Это положение считается окончательным.

РЕГУЛИРОВКА ПРОЦЕССА ГОРЕНИЯ



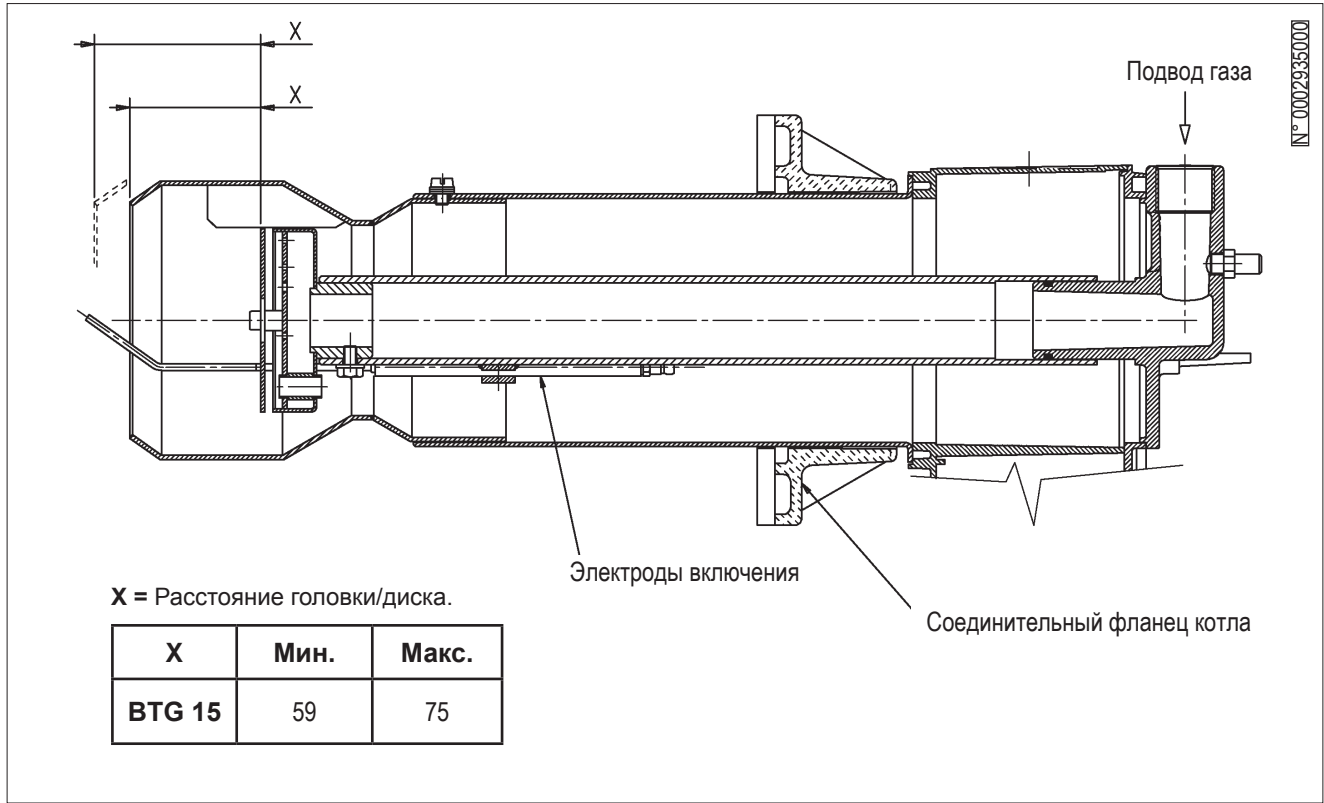
0002934190

- A РЕГУЛИРОВКА ОТКРЫТИЯ ВОЗДУШНОЙ ЗАСЛОНКИ
 - Справочный индекс в положении "0" закрытая заслонка
 - Справочный индекс в положении "6" закрытая заслонка
- B УКАЗАТЕЛЬ СТЕПЕНИ ОТКРЫТИЯ ВОЗДУШНОЙ ЗАДВИЖКИ
- C ВИНТ БЛОКИРОВКИ РЕГУЛИРОВКИ ВОЗДУХА
- D ВИНТ РЕГУЛИРОВКИ ДИСКА ПЛАМЕНИ
- E ИНДЕКС ПОЛОЖЕНИЯ ДИСК ПЛАМЕНИ
 - (0 = MIN 4 = MAX для BTG 15)
 - (0 = MIN 3 = MAX для BTG 20)
 - (0 = MIN 4 = MAX для BTG 28)



0002934112

СХЕМА РЕГУЛИРОВКИ ГОЛОВКИ ГОРЕНИЯ BTG 15



РУССКИИ

СХЕМА РЕГУЛИРОВКИ ГОЛОВКИ ГОРЕНИЯ ВТГ 20

№ 0002934171

X = Расстояние головки/диска.

X	Мин.	Макс.
BTG 20	5	13

X = Расстояние головки/диска.

⚠ При уменьшении расстояния «X» уменьшается и уровень выброса NOx. Регулировать расстояние «X» на минимальном уровне, составляющем 5 мм и на максимальном уровне, составляющем 13 мм

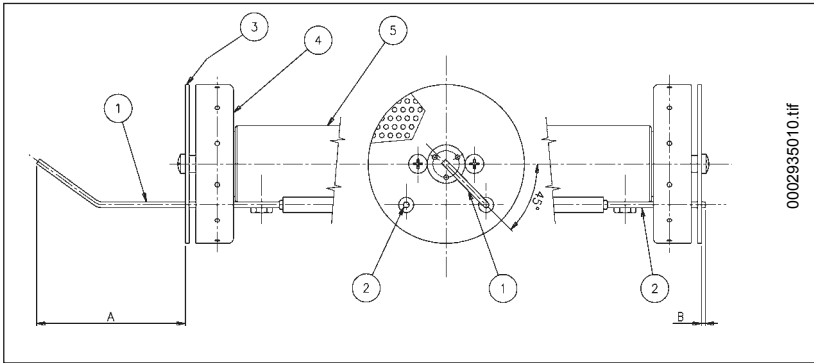
СХЕМА РЕГУЛИРОВКИ ГОЛОВКИ ГОРЕНИЯ ВТГ 28

№ 0002935180

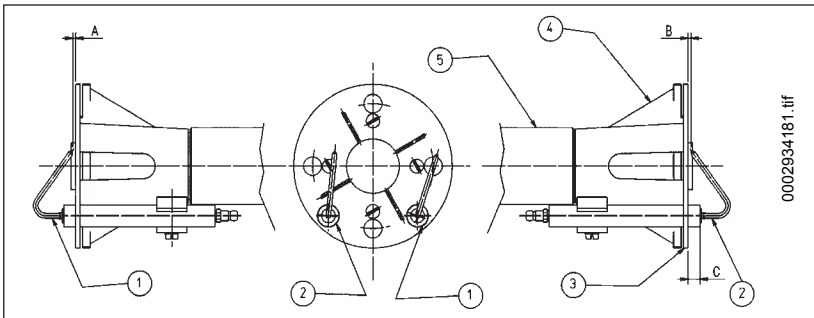
X = Расстояние головки/диска.

X	Мин.	Макс.
BTG 28	40	68

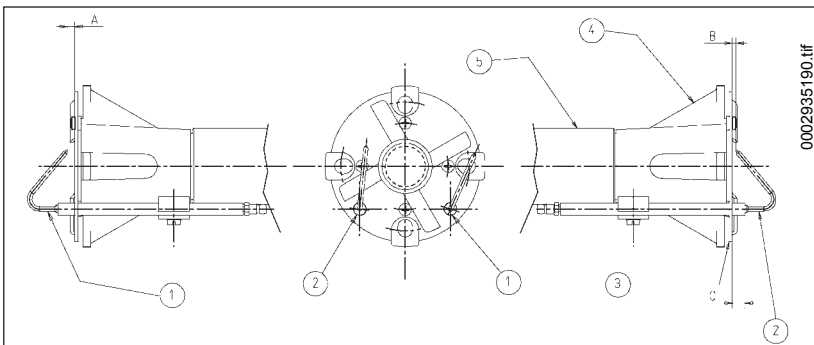
СХЕМА РАСПОЛОЖЕНИЯ ЭЛЕКТРОДОВ BTG 15 — BTG 20 — ВТР 28



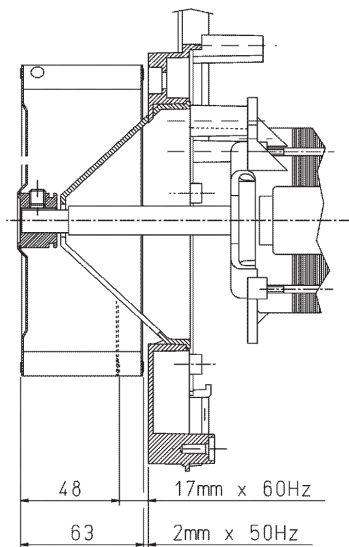
- 1 Электрод ионизатор
- 2 Электрод включения
- 3 Диск пламени
- 4 Смеситель
- 5 Шланг для подачи газа



	A	B	C
BTG 15	79	2	-
BTG 20	5	2+3	8,5
BTG 28	5	2+3	9,5



МОНТАЖНАЯ СХЕМА ВЕНТИЛЯТОРА



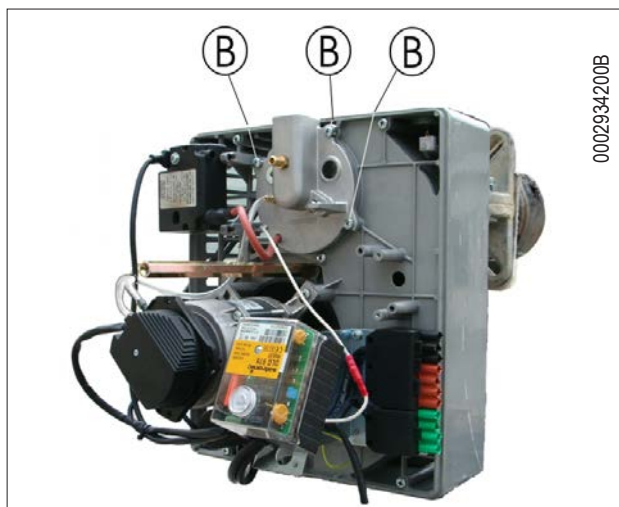
На этапе монтажа вентилятора проверьте, что были соблюдены размеры, указанные на рисунке.

ТЕХНИЧЕСКОЕ ОБСЛУЖИВАНИЕ

Горелка не нуждается в особенном обслуживании, но в любом случае, хорошим правилом будет если Вы регулярно будете проверять чистоту фильтра и эффективность электрода ионизации. Необходимо также проверять, что искра электрода розжига происходит между электродом и диском перфорированного листа. Может даже понадобится прочистить головку горения. Во время операции по повторному монтажу компонентов будьте внимательны: точно центрировать электроды (розжига и контроля пламени) для предотвращения замыкания на «массу», что приведёт к блокировке горелки. Большинство деталей можно проконтролировать, убрав кожух; для проверки головки необходимо демонтировать узел смесителя, выполняя нижеперечисленные действия:



- 1) Открутите винт "А" с крышки, чтобы получить доступ к внутренним узлам горелки.



- 2) После отсоединения газовой рампы открутите 3 винта "В", которые фиксируют к пластине горелки фланец газоподводящего патрубка.



- 3) Выньте узел смесителя, показанный на рисунке.



БЛОК УПРАВЛЕНИЯ ГАЗОВЫМИ ГОРЕЛКАМИ LME ...

Функционирование, указания, диагностика



- КРАСНЫЙ
- ЖЁЛТЫЙ
- ЗЕЛЕНЬЙ

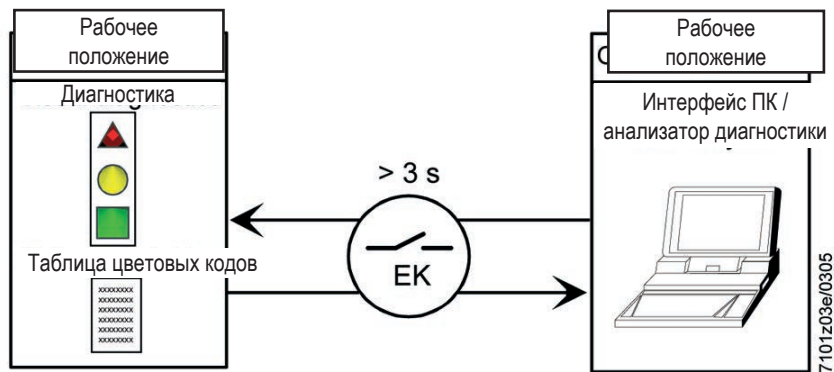
Кнопка разблокировки «ЕК...» является главным элементом, позволяющим получить доступ ко всем функциям диагностики (активации и деактивации), а также разблокировать блок управления. Многоцветный светодиод указывает на режим работы блока управления как во время функционирования, так и во время выполнения диагностики.

Светодиод и кнопка «ЕК...» расположены под прозрачной кнопкой, после нажатия которой можно разблокировать блок управления. Две функции диагностики:

1. Визуальная индикация прямо на кнопке разблокировки: функционирование и диагностика состояния устройства.
2. Диагностика через интерфейс: в этом случае потребуется соединительный кабель ОСИ400, который можно присоединить к ПК посредством программного обеспечения ACS400 или к газоанализаторам различных производителей (смотрите технические характеристики 7614).

Визуальная индикация

Во время функционирования на кнопке разблокировки указывается этап работы блока управления; в таблице снизу кратко описываются последовательности цветов и дается их расшифровка. Для активации функции диагностики нажмите и удерживайте в течение не менее 3 секунд кнопку разблокировки. Быстрое мигание красного цвета указывает на активированную функцию (смотрите технические характеристики 7614). Аналогичным образом выполняется деактивация функции: достаточно нажимать кнопку в течение как минимум 3 секунд (переход будет сигнализироваться миганием желтого света).



Указания по состоянию блока управления и контроля

Условия	Последовательность появления цветов	Цвета
Условия ожидания ТW, другие промежуточные состояния	Нет никакого света
Этап розжига	● ○ ● ○ ● ○ ●	Жёлтый мигающий
Исправное функционирование, сила тока датчика пламени превышает допустимое минимальное значение	■ ■ ■ ■ ■ ■	Зеленый
Исправное функционирование, сила тока по датчику пламени ниже допустимого минимального значения	■ ○ ■ ○ ■ ○ ■	Зеленый мигающий
Пониженное напряжение питания	● ▲ ● ▲ ● ▲ ● ▲	Чередующиеся жёлтый и красный
Условия блокировки горелки	▲ ▲ ▲ ▲ ▲ ▲	Красный
Сигнализация неисправности (см. цветовые обозначения)	▲ ○ ▲ ○ ▲ ○ ▲	Красный мигающий
Паразитный свет во время розжига горелки	■ ▲ ■ ▲ ■ ▲ ■ ▲	Чередование зеленого и красного
Быстрое мигание для диагностики	▲ ▲ ▲ ▲ ▲ ▲ ▲ ▲	Быстро мигающий красный

- Нет света
- ▲ Красный
- Жёлтый
- Зелёный

Диагностика причины неисправного функционирования и блокировки

Когда горелка блокируется, кнопка разблокировки загорается красным фиксированным светом.

С нажатием и удерживанием кнопки разблокировки более 3 секунд будет активирована стадия диагностики (быстро мигающий красный свет), в таблице снизу объясняется причина блокировки или неисправного функционирования в зависимости от количества миганий (всегда красного цвета).

С нажатием кнопки разблокировки в течение хотя бы 3 секунд будет прервана диагностика (более подробную информацию смотрите в технических характеристиках 7614).

На нижеуказанной схеме показаны операции, которые необходимо выполнить для того, чтобы активировать функции диагностики.

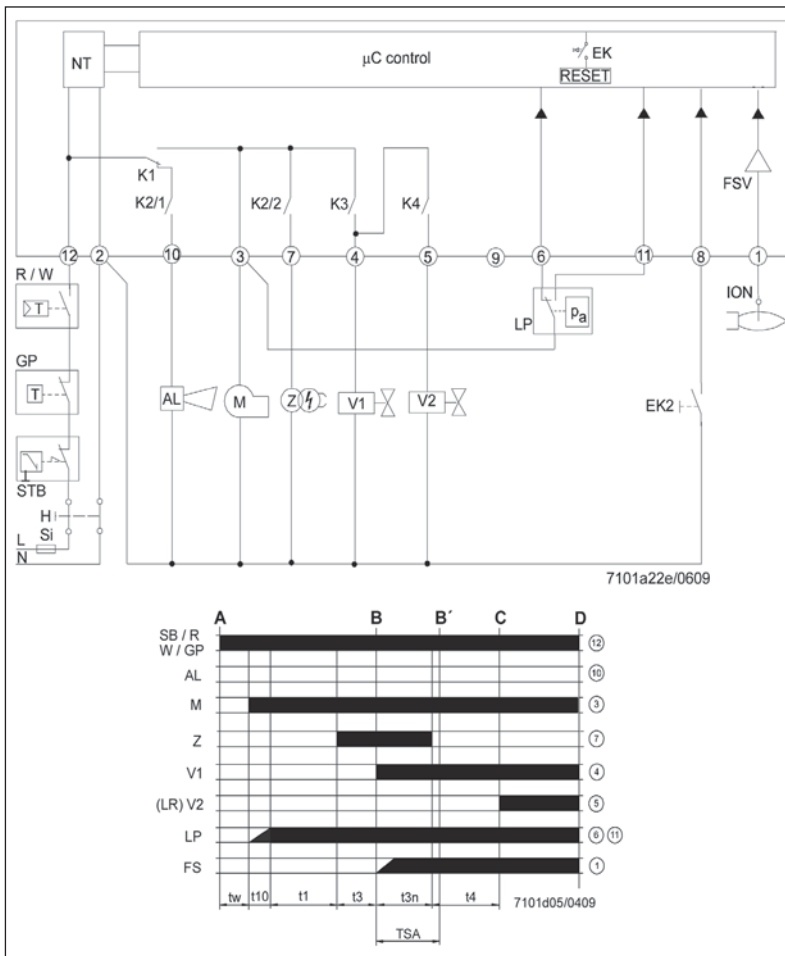
Оптическая индикация	"AL" на клемме 10	Возможные причины
2 миганий ●●	Вкл.	Отсутствие сигнала пламени в конце безопасного времени «TSA» - Неисправность клапанов топлива - Неисправность детектора пламени - Неправильность регулировки горелки, отсутствие топлива - Отсутствие зажигания неисправность трансформатора зажигания
3 миганий ●●●	Вкл.	- Отказ реле давления воздуха LP - Отсутствие сигнала реле давления после T10 - Контакт реле давления LP "залип" в положении покоя
4 миганий ●●●●	Вкл.	Странный источник света на этапе розжига
5 миганий ●●●●●	Вкл.	- Отсутствие сигнала реле давления воздуха LP - Контакт реле давления LP "залип" в рабочем положении
6 миганий ●●●●●●	Вкл.	Не используется
7 миганий ●●●●●●●	Вкл.	Отсутствие сигнала пламени во время нормальной работы, повторение зажигания (ограничение числа повторений зажигания) - Отказ клапанов топлива - Отказ детектора пламени - Неправильность регулировки горелки
8 миганий ●●●●●●●●	Вкл.	Не используется
9 миганий ●●●●●●●●●	Вкл.	Не используется
10 миганий ●●●●●●●●●●	Выкл.	Проблемы в электропроводке или внутренние повреждения блока
14 миганий ●●●●●●●●●●●●●●	Выкл.	Контакт CPI разомкнут

- В режиме диагностики неисправностей блок остается отключенным. Горелка выключена.

- Сигнал тревоги AL посылается через клемму 10, которая находится под напряжением; для повторной активации устройства и запуска нового цикла необходимо нажать и удерживать в течение 1 с (< 3 с) кнопку разблокировки.



Диаграмма соединения и последовательности контроля работы оборудования LME 21 (когда оно используется в соединении с исполнительными устройствами, необходимо соблюдать требования EN 676)



- AGK25... ТЭН PTC
- AL Сообщение об ошибке (сигнал тревоги)
- BCI Коммуникационный интерфейс горелки
- BV... Топливный клапан
- CPI Индикатор закрытого положения
- Dbr.. Кабельная перемычка
- EK... Кнопка дистанционного сброса блокировки (внутр.)
- EK2 Кнопка дистанционного сброса блокировки
- ION Зонд ионизации
- FS Сигнал пламени
- FSV Усилитель сигнала пламени
- GP Газовое реле давления
- H Главный выключатель
- HS Вспомогательный контакт, реле
- ION Зонд ионизации
- K1...4 Внутренние реле
- KL Слабое пламя
- LK Воздушная заслонка
- LKP Положение воздушной заслонки
- LP Реле давления воздуха
- LR Модуляция
- M Двигатель крыльчатки
- MS Синхронный двигатель
- NL Номинальная нагрузка
- NT Блок электропитания
- QRA... Датчик пламени
- QRC... Детектор пламени синий bl br коричневый sw черный

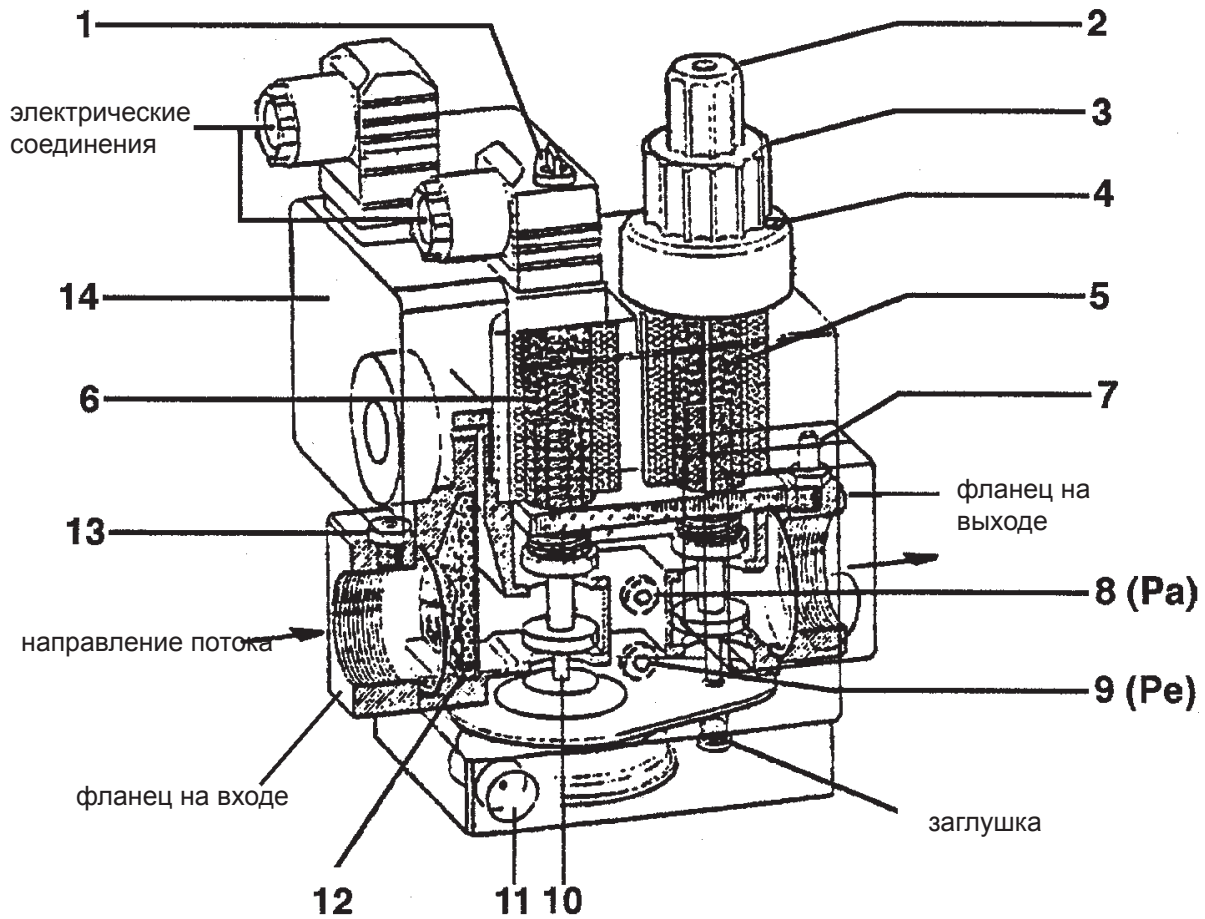
- I 1-й кулачок исполнительного механизма
- t1 Время пред. продувки
- t1' Время пред. продувки
- t3 Время пред. розжига
- t3n Время пост. розжига
- t4 Интервал между загоранием Off и открыванием BV2
- t10 Имеющееся время для обнаружения давления воздуха реле давления
- t11 Время запрограммированного открывания для исполнительного механизма SA
- t12 Время запрограммированного закрывания для исполнительного механизма SA
- t22 2-е время безопасности
- TSA Время безопасности при розжиге
- tw Время ожидания

- R Контрольный термостат / реле давления
- RV Устройство регулировки газа
- SA Исполнительный механизм SQN...
- SB Термостат безопасности
- STB Термостат безопасности
- Si Внешний плавкий предохранитель
- t Время
- W Ограничительный термостат / Реле давления
- Z Трансформатор розжига
- ZV Запальный газовый клапан
- A Команда на розжиг (от R)
- B-B' Интервал для образования пламени
- C Горелка в рабочем положении
- C-D Функционирование горелки (генерация тепла)
- D Выключение, контролируемое R
 - Горелка выключается мгновенно.
 - Блок управления горелкой будет сразу же готов к новому запуску.

РУССКИМ

Блок управления или программатор	TSA	t1	t3	t3n	t4	t11	t12
	с	с	с	с	с	с	с
LME 21.350 C2	5	30	2	4,5	10	-	-
LME 21.430 C2	3	40	2	2,5	8	-	-

ГАЗОВЫЙ КОМБИНИРОВАННЫЙ КЛАПАН (МОНОБЛОК) DUNGS МОД. MB-DLE...B01



№ 0002910301

РУССКИИ

- | | |
|--|--|
| 1 - Доступ к винту регулировки стабилизатора | 8 - Заборник давления на выходе стабилизатора (Pa) |
| 2 - Ручка доступа для управления регулятором расхода при розжиге | 9 - Заборник давления на входе клапана (Pe) |
| 3 - Ручка регулировки максимальной подачи | 10 - Стабилизатор давления |
| 4 - Блокирующий винт регулировочной ручки | 11 - Сброс давления стабилизатора |
| 5 - Главный клапан (двухтактное открытие) | 12 - Входной фильтр |
| 6 - Предохранительный клапан (быстрый) | 13 - Заборник давления на входе клапана |
| 7 - Заборник давления (контроль давления на выходе клапана) | 14 - Реле минимального давления |

Блок газовых клапанов **DUNGS MB-DLE...** состоит из:

- Предохранительного клапана с быстрым открытием и закрытием (6).
- Главный клапан (5) с двухтактным открытием. Первый такт открытия происходит быстро (рывком); чтобы отрегулировать его, необходимо открыть ручку (2) и установить ее перевернутой на находящемся ниже регулировочном штифте. На головке клапана приведены знаки + и -, которые указывают, в каком направлении необходимо повернуть круглую ручку, чтобы добиться увеличения или уменьшения расхода зажигания (первый такт открытия клапана). При повороте по часовой стрелке первоначальная подача (для пламени зажигания) уменьшается, а при повороте против часовой стрелки - увеличивается. Полный ход от нуля до максимального значения выполняется вращением чуть больше трех полных оборотов (40% полного открытия) и наоборот. По окончании первого рывка открытие клапана продолжается медленно и через 15 секунд достигается максимально выполнимое открытие. Регулировка желаемой максимальной подачи осуществляется путем ослабления блокирующего винта (4) (того, что с выступающей головкой и не заблокированного пломбой из краски) и поворота ручки (3). При повороте по часовой стрелке подача уменьшается, при повороте против часовой стрелки - увеличивается. Следует уточнить, что при повороте ручки смещается ограничитель, который ограничивает открытие клапана, поэтому, когда регулировочная ручка полностью повернута к знаку -, клапан не открывается и поэтому горелка не зажигается. Для достижения зажигания необходимо повернуть ручку соответствующим образом против часовой стрелки в направлении к знаку +. Полный ход от нуля до максимального значения и наоборот достигается при повороте ручки почти на шесть полных оборотов. Операция регулировки (максимальной и пусковой) должна быть выполнена без давления на соответствующие упоры-ограничители.
- Стабилизатор давления (10) регулируется (см. таблицу) с помощью винта, доступного, если отодвинуть в сторону крышечку (1). Полный ход от минимального до максимального значения и наоборот требует выполнения около 80 полных оборотов винта, однако не следует нажимать на ограничители. Вокруг входного отверстия нанесены стрелки, указывающие на направление вращения. Для увеличения давления поверните винт по часовой стрелке, а для уменьшения - против часовой стрелки. Стабилизатор герметизирует вход и выход, когда нет потока. Не предусмотрены другие пружины для получения значений давления, отличных от указанных выше. **Для регулировки стабилизатора давления подсоедините водяной манометр к штуцеру, установленному на клапане, используя заборное отверстие Pa (8), которое соответствует выходу стабилизатора (Pa).**
- Фильтр на входе (12), доступный для выполнения чистки после снятия одной из двух боковых пластинок закрытия.

- Прессостат минимального давления газа (14). Для регулировки вышеуказанных реле необходимо снять прозрачную крышку и повернуть черную ручку. Указателем служит маленький прямоугольник, нанесенный на желтом диске, вокруг которого поворачивается регулировочная ручка.
- На входе, на крепежном фланце предусмотрен заборник (13) для измерения входного давления. На выходе, на крепежном фланце предусмотрен заборник (7) для измерения выходного давления.
- Боковые заборники давления (9), обозначенные Pe, связаны с входным давлением.
- Боковые заборники давления (8), обозначенные Pa, служат для измерения давления на выходе из стабилизатора. Целесообразно напомнить, что давление на выходе из блока клапанов (определяемое в заборнике 7), соответствует давлению, регулируемому стабилизатором после уменьшения давления, необходимого для преодоления сопротивления пересечения основного клапана (5). Следует уточнить, что величины сопротивления пересечению клапана изменяются в зависимости от степени открытия клапана, регулируемой ручкой (3), с которой смещается ограничитель. **Для регулировки стабилизатора давления подсоедините водяной манометр к штуцеру, установленному на клапане (8), соответствующему выходу стабилизатора (Pa).**
- Отдушина (11) стабилизатора давления, для правильной работы выпускные отверстия должны быть свободны.

РЕКОМЕНДАЦИИ ПО РЕГУЛИРОВКЕ ГАЗОВОГО КЛАПАНА

- Подсоединить водяной манометр к заборнику давления Pa (указанному под № 8), чтобы определить давление на выходе из стабилизатора.
- Привести регуляторы подачи газа для зажигания (2) и подачи на максимальный расход (3) в положение, которое считается необходимым для желаемой подачи. Следует также открыть соответствующим образом регулятор воздуха сгорания.
- Включить горелку
- С включенной горелкой следует повернуть под крышечкой (1) регулировочные винты стабилизатора-регулятора давления газа и отрегулировать давление на величину, необходимую для достижения желаемого расхода, когда регулятор максимального расхода (3) находится в положении максимального открытия. Следует уточнить, что обычно для вышеуказанного условия необходимы примерно 40 ÷ 70 мм водяного столба.
- Привести регулятор расхода зажигания (2) в положение, необходимое для получения зажигания с как можно меньшей подачей.

КЛАПАН МОДЕЛЬ	МАКС. ДАВЛЕНИЕ НА ВХОДЕ (PE) мбар	ДАВЛЕНИЕ СТАБИЛИЗАТОРА, РЕГУЛИРУЕМОЕ НА ВЫХОДЕ (PA) мбар	ТИП ИСПОЛЬЗУЕМОГО ГАЗА
MB ...403 B01 S 20	200	MB-ZRDLE...B01	Крышка винта регулировки стабилизатора давления
MB B01 S 20	360	MB-ZRDLE...B01	Крышка винта регулировки стабилизатора давления



УТОЧНЕНИЯ ПО ИСПОЛЬЗОВАНИЮ ПРОПАНА

Вращение против часовой стрелке = быстрый скачок более интенсивен РЕГУЛИРОВКА ПЕРВОГО ПОЛОЖЕНИЯ (ПЛАМЕНИ 1-ОЙ СТУПЕНИ)

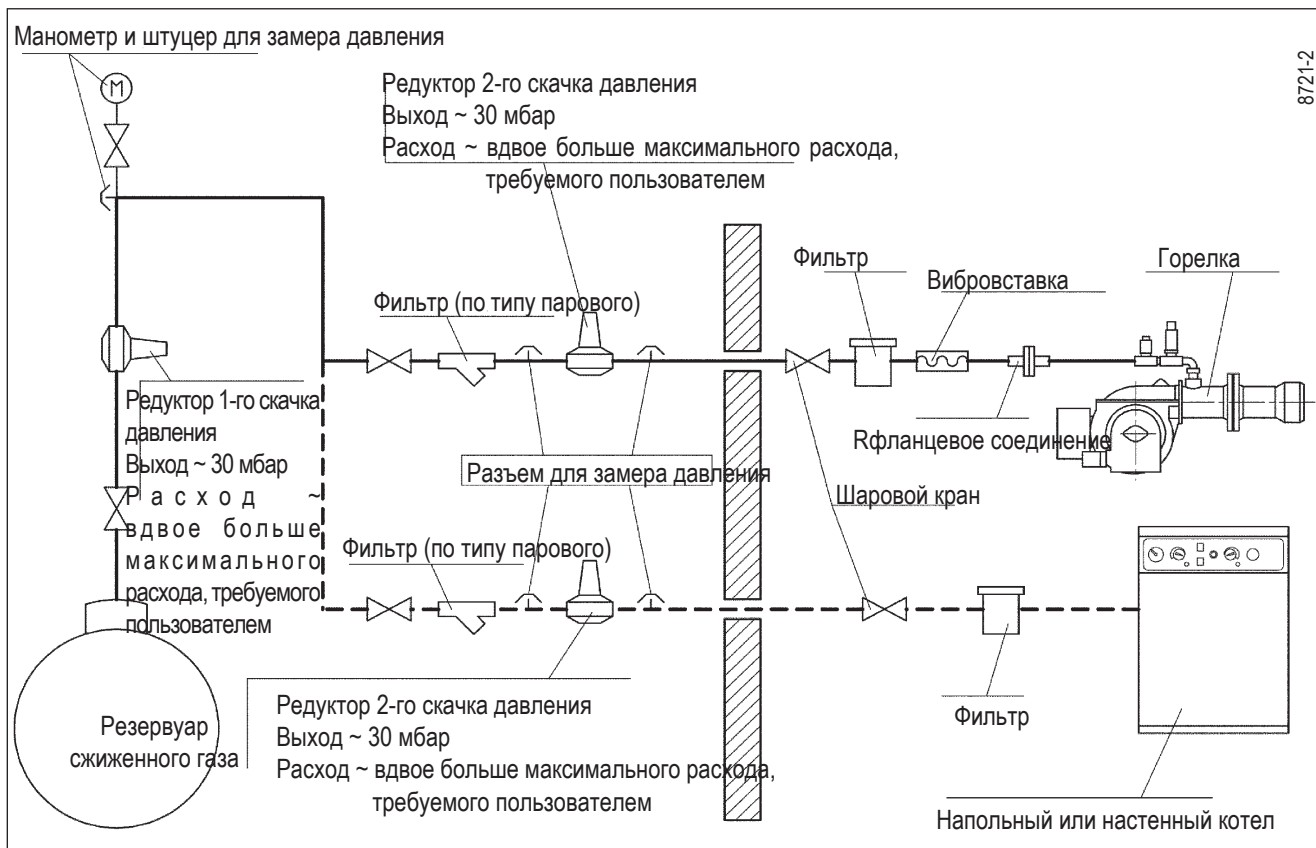
- Примерная оценка эксплуатационных затрат
 - а) 1 м³ жидкого газа в газообразном состоянии имеет низшую теплоту сгорания, равную около 22 000 Ккал.
 - б) Для получения 1 м³ газа требуется около 2 кг жидкого газа, что соответствует примерно 4 литрам жидкого газа.
- Из сказанного выше можно сделать вывод, что при использовании жидкого газа получается примерно следующее уравнение: 22 000 ккал = 1 м³ (в газообразной фазе) = 2 кг СУГ (в жидком состоянии) = 4 литра сжиженного газа (в жидком состоянии). Отсюда можно подсчитать эксплуатационные затраты.
- Сжиженный газ (СУГ) имеет большую теплотворность, чем метан, поэтому, для получения оптимального топлива из сжиженного газа необходимо увеличить объем воздуха сгорания.
- Положения техники безопасности сжиженный газ (СУГ) имеет в газообразной форме удельный вес выше воздуха (удельный вес по сравнению с воздухом = 1,56 для пропана), поэтому он не рассеивается в воздухе как метан и имеет низкий удельный вес (удельный вес по сравнению с воздухом = 0,60 для метана), но оседает и распространяется в почве (как жидкость). Учитывая вышеописанное свойство, Министерство Внутренних Дел предусмотрело ограничения при использовании жидкого газа, предусмотренные специальными нормативами, наиболее важные, с нашей точки зрения, положения которых мы кратко изложим. Если горелка будет установлена за границей, следует придерживаться действующего в настоящее время законодательства в месте установки.
 - Использовать сжиженный газ на горелке и/или котле можно только в надземных помещениях, граничащих со свободным пространством. Нельзя устанавливать агрегаты, работающие на сжиженном газе, в полуподвальных или подвальных помещениях.

- Помещения, в которых используется сжиженный газ, должны иметь на внешних стенах постоянно открытые вентиляционные отверстия размерами, равными по крайней мере 1/15 площади помещения по схеме расположения, и как минимум, 0,5 м².
- Хотя бы третья часть от общей вентилируемой площади должна находиться в нижней части внешней стены на уровне пола.
- Исполнения системы на сжиженном газе для правильного и безопасного функционирования. Естественную газификацию (от газовых баллонов или резервуара) можно использовать только в системах небольшой мощности. Способность расхода питания в газообразном состоянии с учетом размеров газольдера и минимальной наружной температуры условно отражена в следующей таблице.
- Горелка
Для использования на сжиженных углеводородных газах (СУГ) горелка должна заказываться специально с целью ее оснащения клапанами соответствующих размеров для обеспечения исправного розжига и постепенной регулировки. Подбор клапанов зависит от давления подачи около 300 мм С.А. Рекомендуем проверить давление газа на горелке при помощи манометра с колонной ВС.
- Контроль горения
Чтобы снизить потребления и главным образом предотвратить серьезные неисправности, настраивайте горение с использованием специальных приборов. Очень важно проверить, чтобы процент угарного газа (СО) не превышал максимальный предел 0,1% (используйте газоанализатор). Уточняем, что под гарантию не попадают горелки, работающие на жидком газе (СНГ) на установках, на которых не применены вышеуказанные положения.

Минимальная температура	-15 °С	-10° С	- 5° С	-0 °С	+ 5 °С
Бак 990 л.	1,6 Кг/ч	2,5 Кг/ч	3,5 Кг/ч	8 Кг/ч	10 Кг/ч
Бак 3000 л.	2,5 Кг/ч	4,5 Кг/ч	6,5 Кг/ч	9 Кг/ч	12 Кг/ч
Бак 5000 л.	4 Кг/ч	6,5 Кг/ч	11,5 Кг/ч	16 Кг/ч	21 Кг/ч



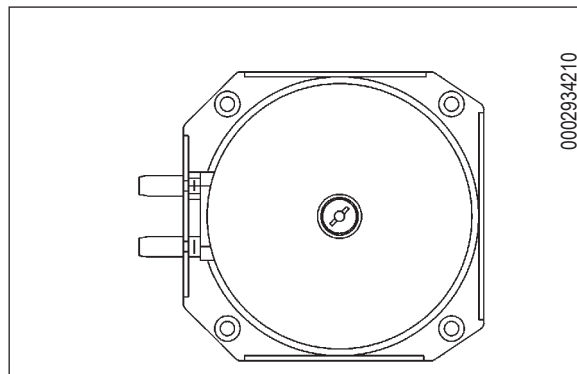
ПРИНЦИПИАЛЬНАЯ СХЕМА ДЛЯ ГОРЕЛКИ ИЛИ КОТЛА ДЛЯ СНИЖЕНИЯ ДАВЛЕНИЯ СЖИЖЕННОГО ГАЗА ДВУМЯ СКАЧКАМИ



РУССКИМ

ВОЗДУШНЫЙ ПРЕССОСТАТ

Выполните регулировку прессостата после того, как были отрегулированы остальные устройства горелки с прессостатом, выставленным на начало отсчёта. При горелке, работающей на требуемой мощности, поверните центральный винт прессостата по часовой стрелке до срабатывания блокировки горелки. После этого поверните винт против часовой стрелки приблизительно на 1/2 оборота и вновь запустите горелку для контроля исправного функционирования. Если горелка опять заблокируется поверните ручку ещё на 1/2 оборота.



ТОК ИОНИЗАЦИИ

Минимальный ток для функционирования оборудования - 1,5 мкА для DLG 9.. и 3 мкА для LME 2..
Обычно горелка дает больше тока, поэтому обычно нет необходимости в выполнении какого-либо контроля. Если вы все же желаете измерить ток ионизации, соедините последовательно микроамперметр к проводу электрода ионизации, открывая разъем «С».

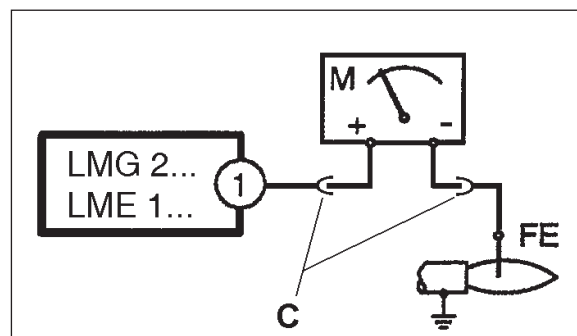


СХЕМА УСТАНОВКИ С ИСПАРИТЕЛЕМ

возможное соединение фазы аварийного газа

резервуар

испаритель

блок редукции 1-го скачка

Меры предосторожности и рекомендации

- Испаритель считается опасным устройством, поэтому необходимо установить его на безопасном расстоянии от зданий.
- Электрооборудование должно быть AD-PE (взрывобезопасным - испытанным на взрыв).
- Трубопровод для СУГ должен быть из стали SS со сваренными или фланцевыми соединениями PN 40 (номинальное давление 40 бар). Запрещены резьбовые соединения.

Перечень материалов

- Клапан перезапуска жидкости
- Кран подачи жидкости с ограничителем потока.
- Стальные фитинги с хвостиком на сварку и медной шайбой.
- Клапан безопасности на 18 бар с стальным фитингом на сварку.

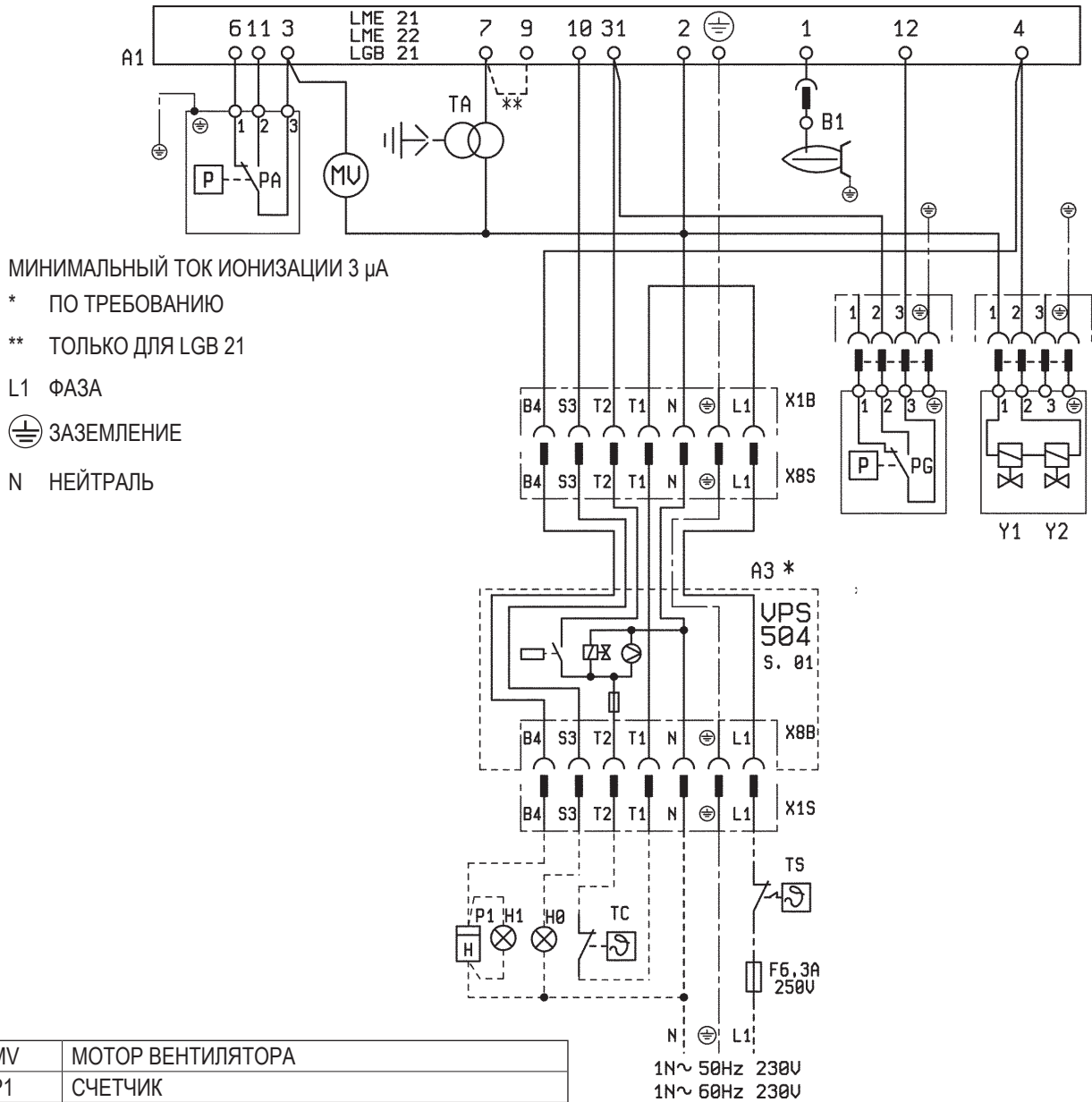
СХЕМА УСТАНОВКИ СПУЛЬВЕРИЗАТОРОМ - НЕИСПРАВНОСТИ В ФУНКЦИОНИРОВАНИИ

НЕИСПРАВНОСТЬ	ВОЗМОЖНАЯ ПРИЧИНА	СПОСОБ УСТРАНЕНИЯ
Горелка не включается.	<ol style="list-style-type: none"> Нехватка электрической энергии. Газ не доходит до горелки. 	<ol style="list-style-type: none"> Проверить предохранители линии питания. Проверить предохранители электрического оборудования. Проверить линию термостатов и реле давления газа. Проверить открытие устройств детектирования, расположенных на трубе питания.
Горелка включается, но из-за отсутствия пламени, она блокируется.	<ol style="list-style-type: none"> Газовые клапаны не открываются. Не происходит разрядка на острие электрода. Отсутствует разрешение прессостата воздуха. 	<ol style="list-style-type: none"> Проверить функционирование клапанов. Проверить функционирование трансформатора включения. Проверить установку острий электродов; Проверить тарирование и функционирование прессостата воздуха.
Горелка включается, пламя есть, но она блокируется.	<ol style="list-style-type: none"> Неудачное или недостаточное детектирование пламени контрольного электрода. 	<ol style="list-style-type: none"> Проверить расположение контрольного электрода. Проверьте уровень тока ионизации.

ЭЛЕКТРИЧЕСКАЯ СХЕМА

ЭЛЕКТРИЧЕСКИЕ СОЕДИНЕНИЯ

Электрические линии должны быть удалены от нагретых частей на достаточное расстояние. Желательно, чтобы все соединения были выполнены с применением гибкого электрического провода. Минимальное сечение проводов 1,5 мм². Питание должно получить сигнал с «чистой» синусоидальной кривой. При возможности, воспользуйтесь отдельным блоком питания.



MV	МОТОР ВЕНТИЛЯТОРА
P1	СЧЕТЧИК
TC	ТЕРМОРЕЛЕ КОТЛА
TS	ПРЕДОХРАНИТЕЛЬНОЕ ТЕРМОРЕЛЕ
H0	ВНЕШНЯЯ ИНДИКАТОРНАЯ ЛАМПОЧКА БЛОКИРОВКИ
H1	ИНДИКАТОРНАЯ ЛАМПОЧКА ФУНКЦИОНИРОВАНИЯ
TA	ТРАНСФОРМАТОР РОЗЖИГА
Y1/2	МОНОБЛОЧНЫЙ КЛАПАН
B1	ЭЛЕКТРОДЫ ИОНИЗАЦИИ
PG	ГАЗОВЫЙ ПРЕССОСТАТ
PA	ВОЗДУШНЫЙ ПРЕССОСТАТ
A1	БЛОК УПРАВЛЕНИЯ
A3	БЛОК КОНТРОЛЯ ГЕРМЕТИЧНОСТИ КЛАПАНОВ





Baltur S.p.A.
Via Ferrarese, 10
44042 Cento (Fe) - Italy
Tel. +39 051-6843711
Fax: +39 051-6857527/28
www.baltur.it
info@baltur.it

- Bu katalog, sadece bilgilendirme amaçlıdır. Üretici firma, bu nedenle, teknik verileri ve burada aktarılan diğer bilgileri değiştirme hakkını saklı tutar.
- Данный каталог носит чисто приблизительный характер. В связи с этим производитель оставляет за собой право изменять технические данные и другую информацию, которая в нем изложена.
- 本手册纯粹用作指导说明之用。因此，厂家保留对其技术数据和其中记载的其他信息进行任何修改的可能性。
- Ο παρών κατάλογος διατίθεται για ενημερωτικούς και μόνο σκοπούς. Ως εκ τούτου, ο κατασκευαστής διατηρεί το δικαίωμα τροποποίησης των τεχνικών δεδομένων και οποιονδήποτε άλλων πληροφοριών χωρίς προειδοποίηση.