

Запасные части
Жидкотопливный
насос

Spare parts list
Oil pump

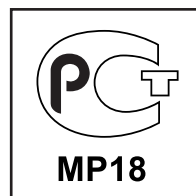


J

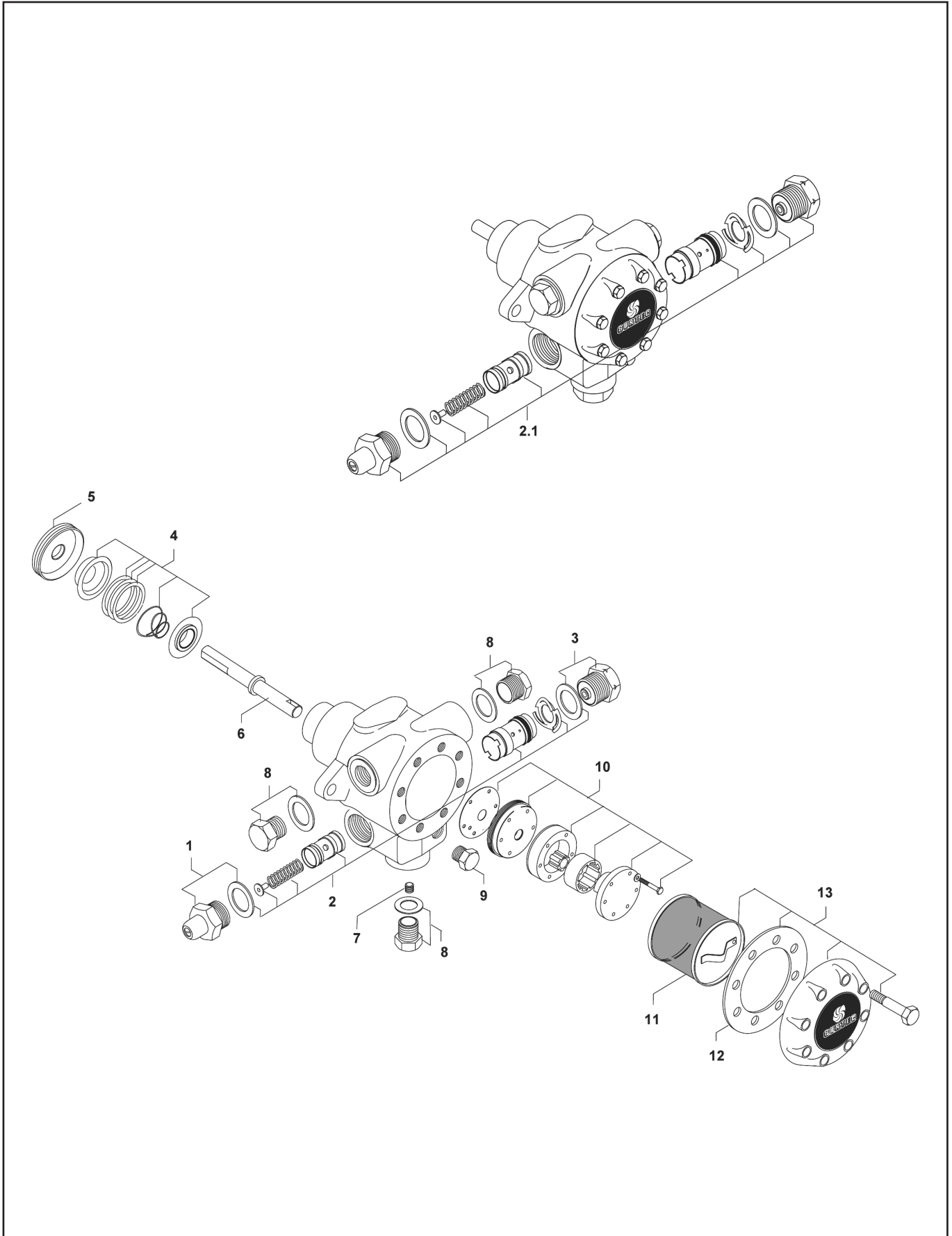


Технические данныеDOC133058

Инструкция по эксплуатацииDOC133794



Запасные части Насос J



Запасные части Насос J

Поз.	Наименование	Description	Арт. №
1	Муфта, регулирующая давление, в сборе диапазон давления "В": 7 - 14 бар или "С": 10 - 21 бар диапазон давления "К": 14 - 30 бар	Pressure adjusting plug assembly pressure range "B": 7 - 14 bars or "C": 10 - 21 bars pressure range "K": 14 - 30 bars	993002 993003
2	Регулятор давления в комплекте 7 - 14 бар 10 - 21 бар 14 - 30 бар	Pressure regulator kit 7 - 14 bars 10 - 21 bars 14 - 30 bars	991410 991411 991412
2.1	Регулятор низкого давления в комплекте 1,4 - 2,8 бар (незапирающий) 2,8 - 5,6 бар (незапирающий)	Low pressure regulator kit 1,4 - 2,8 bars (no cut-off) 2,8 - 5,6 bars (no cut-off)	993004 993005
3	Муфта форсуночной линии с шайбой (J 1002)	Drilled nozzle plug and washer (J 1002)	993008
4	Сальник в комплекте	Shaft seal kit	993473
5	Колпак уплотнения	Seal cap	100031
6	Вал J 3 модификация 3 J 4 модификация 4/5 J 6 модификация 4 модификация 5 J 7 модификация 4	Shaft J 3 rev. 3 J 4 rev. 4/5 J 6 rev. 4 rev. 5 J 7 rev. 4	не доступен 136009 133647 136012 133647
7	Заглушка байпасной линии	By-pass plug	24800
8	Заглушка G½" с шайбой (J 1001)	G½" plug and washer (J 1001)	993001
9	Стальная заглушка G½" (без шайбы) J 1001 G½" (коническая резьба) J 1000	Steel plug G½" (without washer) J 1001 G½" (NPTF) J1000	3779835 3759251
10	Шестерёнчатый механизм в комплекте	Gear kit	не доступен
11	Сетчатый фильтр	Filter	134423
12	Прокладка крышки	Caver gasket	135803
13	Комплект "крышка + прокладка крышки + сетчатый фильтр"	"Cover + cover gasket + filter" kit	991469
*	Специальный ключ для монтажа сальника	Spanner wrench for shaft seal	27005