

Технические данные Жидкотопливный шестеренчатый насос

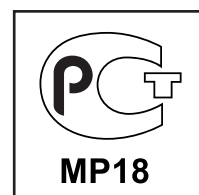


AJ
Типоразмер 4-6



Инструкция по эксплуатацииDOC133794

Запасные частиDOC133768



Жидкотопливный шестеренчатый насос AJ

Типоразмер 4-6

Жидкотопливный шестеренчатый насос **AJ** является базовой моделью, включающей регулирующийся давление клапан с функцией запирания.

Применение

- Дизельное топливо
- Одно- или двухтрубная система
- Обычно устанавливается с внешним электромагнитным клапаном

Особые характеристики модификации "4"

- Снижены внутренние потери давления
- Кольцевое уплотнение на опорной поверхности соединений для всасывающей и обратной линии

Принцип работы насоса

Зубчатая пара всасывает топливо из емкости через встроенный фильтр, затем перекачивает его к клапану, регулирующему давление топлива, и далее к форсуночной линии. Топливо, не прошедшее через линию форсунки, сливается через клапан в обратную линию при двухтрубной системе; при однотрубной системе - возвращается на всасывание. В таком случае с порта вакуумметра должна быть снята заглушка байпаса, и обратная линия закрывается стальной заглушкой с шайбой. Регулирующий клапан также выполняет запорную функцию*:

В течение периода запуска при нарастании скорости зубчатой пары все топливо проходит через специальную полость на поршне, возвращаясь к обратной линии. При достижении определенного значения скорости поток уже не сможет проходить через эту полость, тогда давление быстро увеличивается, преодолевая силу пружины клапана, и открывает клапан.

В течение постепенной остановки скорость зубчатой пары снижается, и клапан закрывается, когда производительность зубчатой пары становится меньше потока топлива через полость.

Скорости отпирания и запирания зависят от размера зубчатой пары, а также установленного давления.

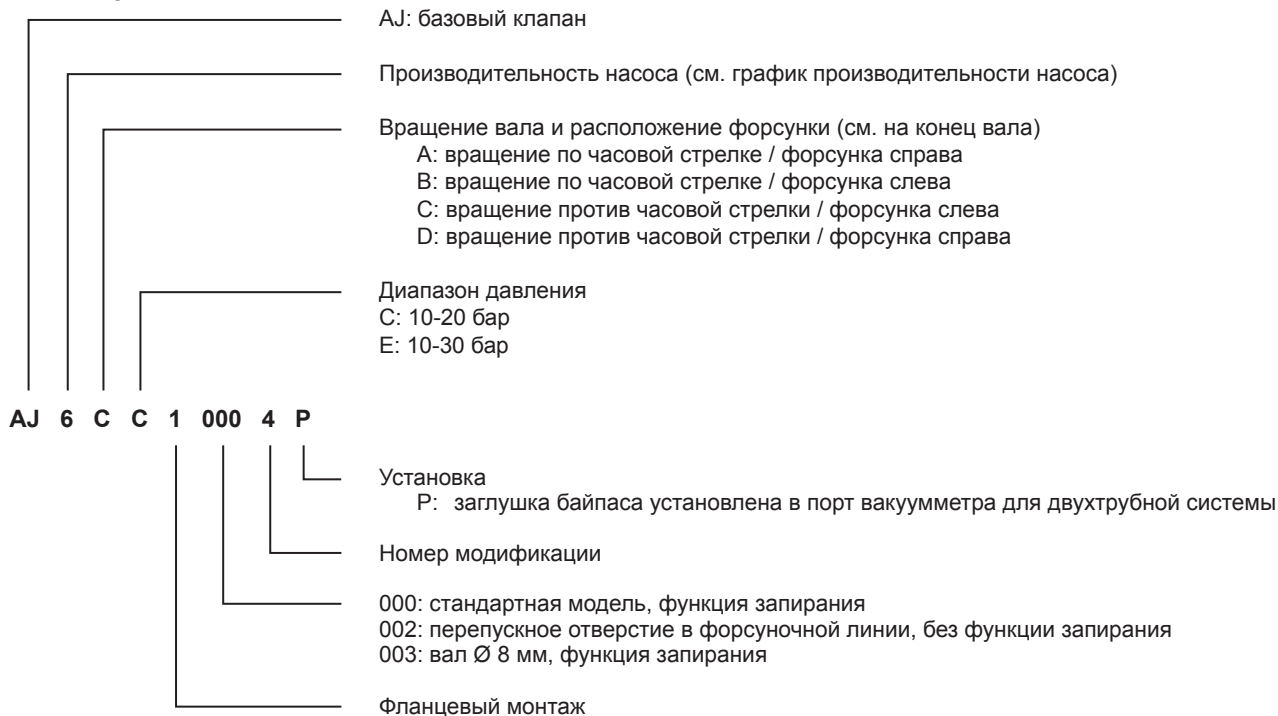
Отвод воздуха:

Отвод воздуха в двухтрубной системе происходит автоматически, но может быть ускорен открытием порта манометра.

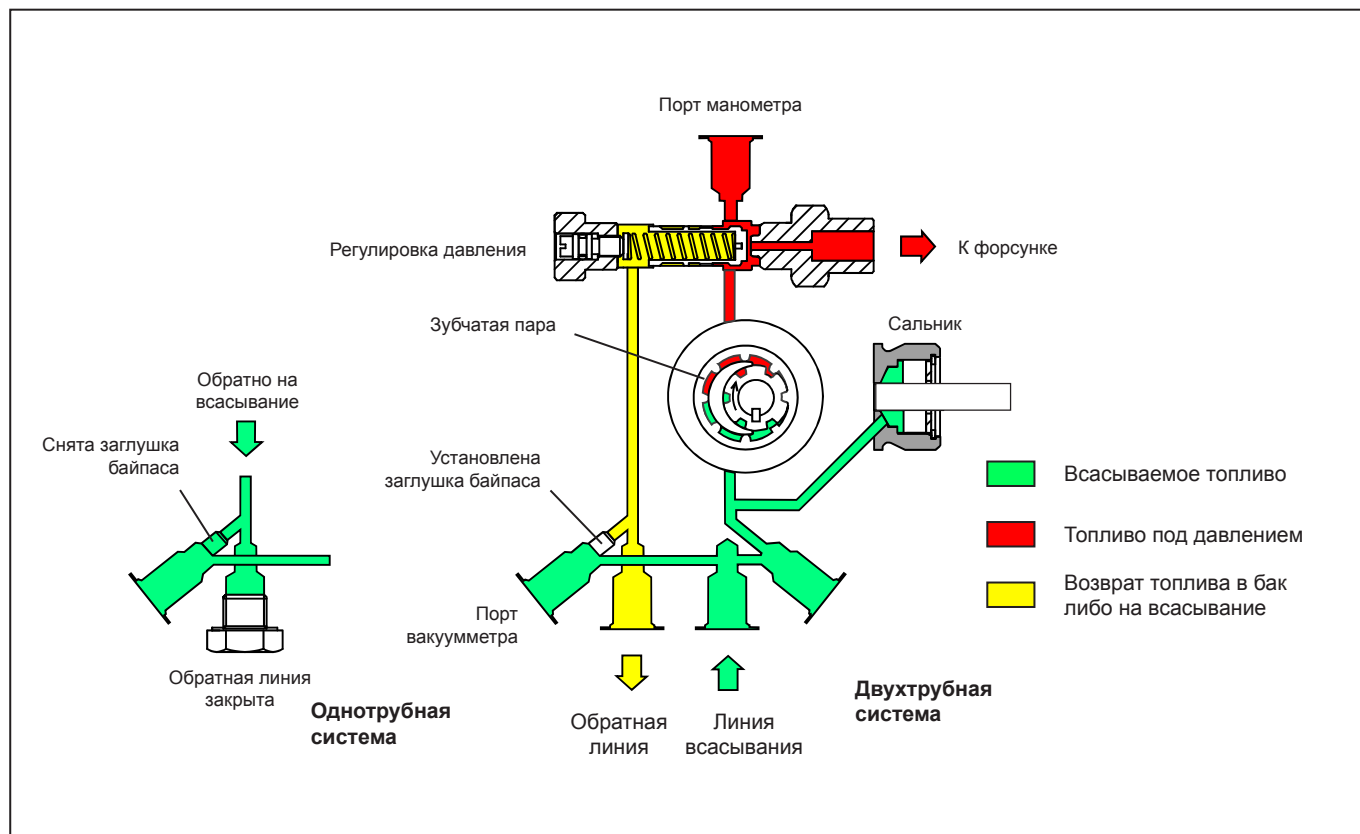
В однотрубной системе для выпуска воздуха из системы должен быть открыт порт манометра.

* Вследствие наличия перепускного отверстия в форсуночной линии модель AJ 1002 не имеет функции запирания. Запирание должно быть обеспечено внешним электромагнитным клапаном.

Идентификация насоса



Жидкотопливный шестеренчатый насос AJ Типоразмер 4-6



Технические данные

Общие

Монтаж	Фланцевый согласно европейскому стандарту EN225	
Соединительная резьба	Цилиндрическая согласно ISO 228/1	
Всасывающая и обратная линия	G $\frac{1}{4}$ "	
Выход на форсунку	G $\frac{1}{8}$ "	
Порт манометра	G $\frac{1}{8}$ "	
Порт вакуумметра	G $\frac{1}{8}$ "	
Функция клапана	Регулировка давления с функцией запирания (кроме моделей AJ 1002)	
Сетчатый фильтр	Открытая область: 30 см ² Размер отверстия: 120 x 150 мкм.	
Вал	AJ 1000/1002	∅ 11 мм (7/16")
	AJ 1003	∅ 8 мм согласно европейскому стандарту EN 225
Заглушка байпаса	Устанавливается в порт вакуумметра для двухтрубной системы; снимается ключом-шестигранником размером 4 мм для однотрубной системы	
Вес	1,7 кг	

Жидкотопливный шестеренчатый насос АЈ

Типоразмер 4-6

Гидравлические данные

Диапазон давления на форсунку	С: 10 - 20 бар Е: 10 - 30 бар
-------------------------------	----------------------------------

Заводская установка давления	12 бар
------------------------------	--------

Эксплуатационная вязкость	2 - 75 мм ² /с (сСт)
---------------------------	---------------------------------

Температура топлива	0 - 60°C макс. в насосе
---------------------	-------------------------

Давление на входе	2 бар макс.
-------------------	-------------

Давление на выходе	2 бар макс.
--------------------	-------------

Высота всасывания	Макс. 0,45 бар вакуума для предотвращения отделения воздуха от топлива
-------------------	--

Номинальная скорость	3600 об/мин макс.
----------------------	-------------------

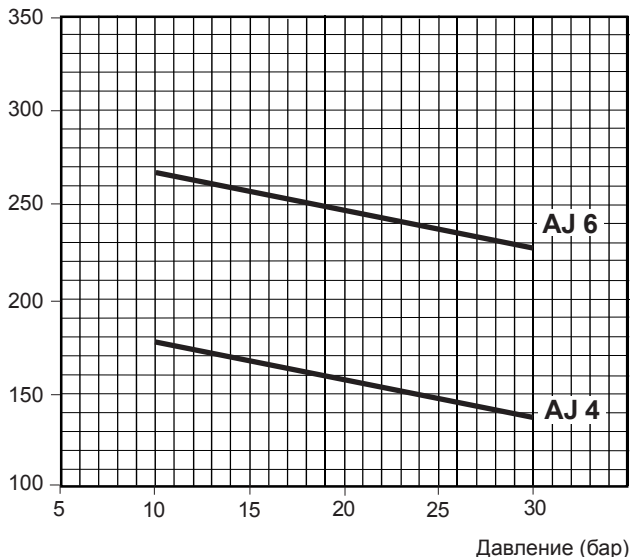
Вращающий момент	0,30 Н.м.
------------------	-----------

Жидкотопливный шестеренчатый насос AJ

Типоразмер 4-6

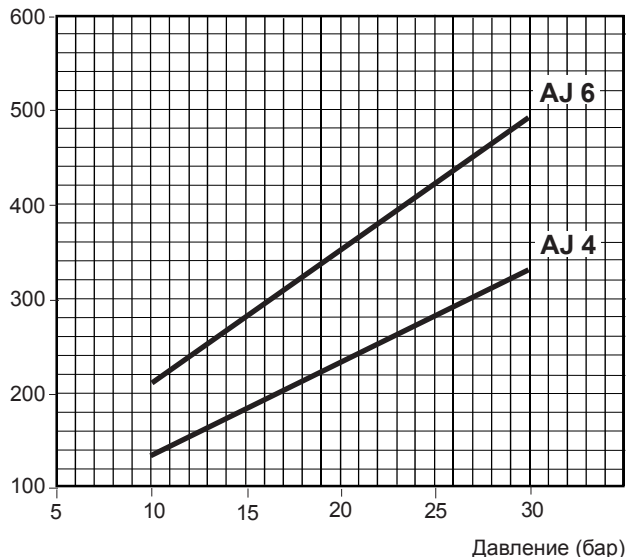
Производительность насоса

Производительность (л/ч)



Потребляемая мощность

Мощность (Вт)



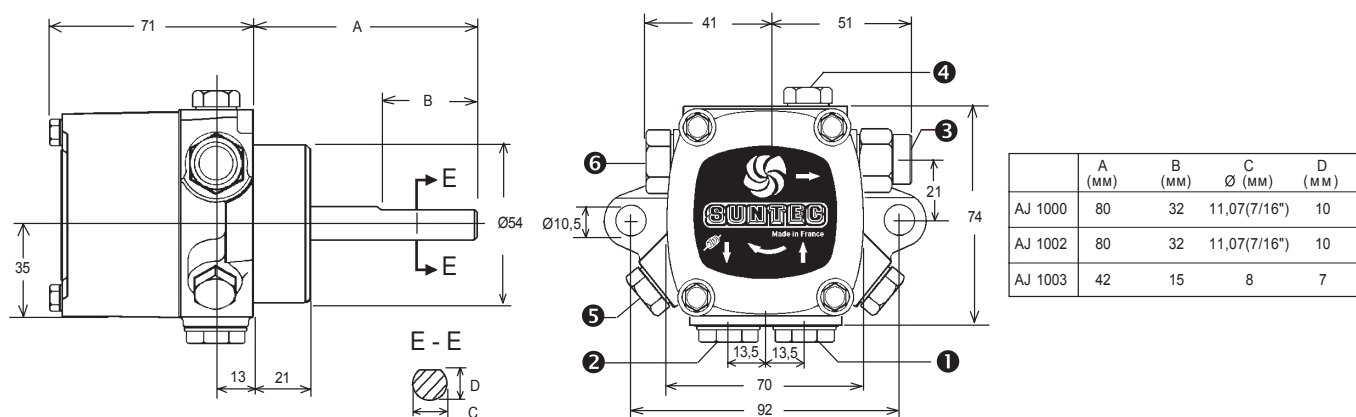
Вязкость = 5 сСт - Номинальная скорость = 2850 об/мин

Вязкость = 5 сСт - Номинальная скорость = 2850 об/мин

Данные указаны с учетом запаса на износ.
При подборе насоса не превышайте его производительность.

Габаритные размеры

Показано на примере "С" вращения и выхода на форсунку



- ① Линия всасывания
- ② Обратная линия
- ③ Выход на форсунку
- ④ Порт манометра
- ⑤ Порт вакуумметра и внутренняя заглушка байпаса
- ⑥ Регулировка давления

