

Запасные части
Жидкотопливный
насос

Spare parts list
Oil pump

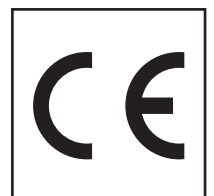
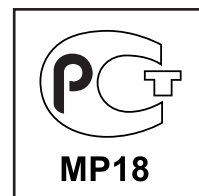


TA

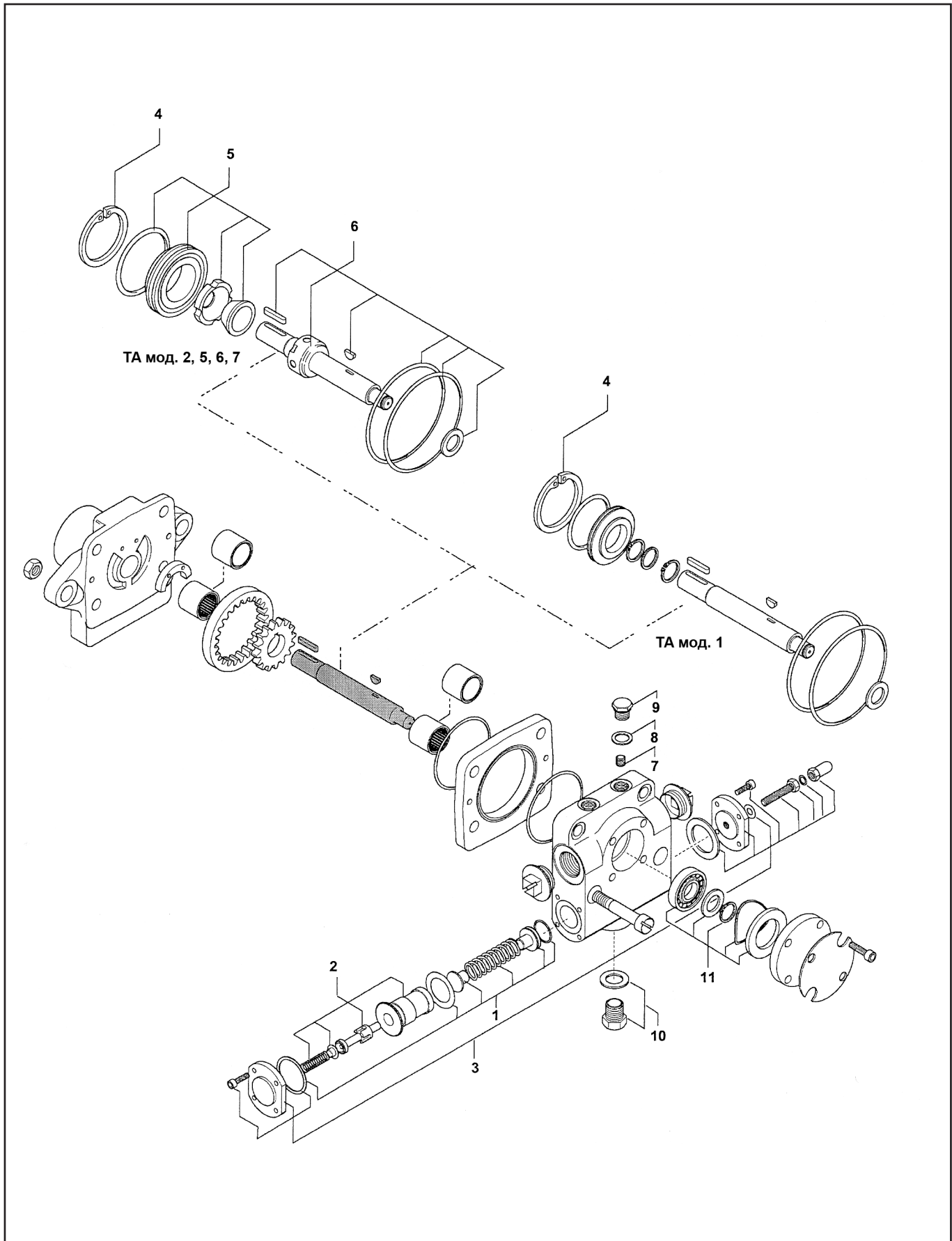


Технические данныеDOC133051

Инструкция по эксплуатацииDOC133797



Запасные части: Насос ТА



Запасные части Насос ТА

Поз.	Наименование	Description	Арт. №
1	Регулятор давления в комплекте 7 - 40 бар 2 - 7 бар (низкого давления)	Pressure regulator kit 7 - 40 bars 2 - 7 bars (low pressure)	992004 992003
2	Поршень / Втулка в комплекте	Piston / sleeve kit	992006
3	Крышка регулятора в комплекте	Regulator covers kit	992005
4	Предохранительное кольцо	Securing ring	2074121
5	Сальник в комплекте ТА модификация 1 ТА модификация 2/5/6/7	Shaft seal kit TA rev. 1 TA rev. 2/5/6/7	не доступен 2014463
6	Вал в комплекте ТА 2/3/4/5 модификация 1 ТА 2 модификация 2/5/6/7 ТА 3 модификация 2/5/6/7 ТА 4 модификация 2/5/6/7 ТА 5 модификация 2/5/6/7	Shaft kit TA 2/3/4/5 rev. 1 TA 2 rev. 2/5/6/7 TA 3 rev. 2/5/6/7 TA 4 rev. 2/5/6/7 TA 5 rev. 2/5/6/7	не доступен 2014471 2014481 2014491 2014501
7	Заглушка байпасной линии	By-pass plug	24800
8	G ¹ / ₄ " шайба	G ¹ / ₄ " washer	3779201
9	G ¹ / ₄ " стальная заглушка	G ¹ / ₄ " steel plug	3779191
10	G ¹ / ₂ " стальная заглушка с шайбой	G ¹ / ₂ " steel plug and washer	993001
11	Подшипник в комплекте	Ball bearing kit	992000